



Nuova CLASSE A

Listino in vigore dal 05/03/2018 - aggiornato al 05/03/2018



Mercedes-Benz
The best or nothing.

Indice

Motorizzazioni	4
Equipaggiamenti di serie per tutte le versioni	5
EXECUTIVE	7
BUSINESS	9
SPORT	11
PREMIUM	14
Equipaggiamenti a richiesta	16
Dati Tecnici	41
Riepilogo Modelli	45

The best or nothing.

The best or nothing.

Questa è la promessa di Mercedes-Benz che offre un'ampia gamma di vetture in grado di soddisfare anche i clienti più esigenti.

Dalle citycar firmate **smart**, alle automobili premium **Mercedes-Benz** ideali per viaggiare anche con la famiglia nel massimo comfort e sicurezza, passando per il lusso di **Mercedes-Maybach** e la sportività garantita dalle esclusive vetture **Mercedes-AMG**.

Il meglio per i nostri clienti

Il nostro obiettivo è quello di creare le automobili più **sicure**, confortevoli ed **efficienti** a livello globale e produrle con una qualità senza eguali nei nostri stabilimenti in tutto il mondo. Progettiamo il design **moderno** e **sensuale**, insieme agli equipaggiamenti delle nostre vetture, per rispondere al meglio alle necessità e alle esigenze dei nostri clienti a seconda dei mercati.

Allo stesso tempo, portiamo avanti un'intensa attività di ricerca per mantenere la leadership nel settore della mobilità proponendo costantemente **innovazioni** intelligenti. In quanto inventore dell'automobile, Mercedes-Benz da sempre investe nello sviluppo di propulsioni alternative, **elettriche** e **plug-in hybrid**, e nella sicurezza attraverso sistemi di assistenza alla guida sempre più evoluti per raggiungere presto la **guida autonoma**.

Servizio personalizzato – anche dal proprio smartphone

Non importa come e quando entri in contatto con noi. Online, dal concessionario, negli store Mercedes me e direttamente dalla tua autovettura puoi sempre aspettarti una straordinaria attenzione alle tue richieste.

Nell'ambito della strategia che vede auto sempre più Connesse, Autonome, in Sharing ed Elettriche, il brand digitale Mercedes me darà ampio spazio alla connettività, alla manutenzione e ai servizi di mobilità e finanziamento in continua evoluzione. **Puoi usare il tuo “Mercedes ID” per accedere a questi e molti altri servizi.**

Nuova CLASSE A - W177

MODELLI	BAUMUSTER	CILINDRATA	CAMBIO	POTENZA (kw/CV)	EMISSIONI CO2 (g/Km)**	Prezzi	Prezzi
						IVA esclusa	IVA e MSS ***
DIESEL							
A 180 d Automatic	17700310-IT1	1461 cm ³	Automatico	85/116	118.0 - 108.0	23.721,31	29.900,00
BENZINA							
A 200	17708710-IT0	1332 cm ³	Manuale	120 /163	144.0 - 133.0	23.827,27	30.029,00
A 200 Automatic	17708710-IT1	1332 cm ³	Automatico	120 /163	128.0 - 120.0	25.582,79	32.171,00
A 250 Automatic	17704610-IT0	1991 cm ³	Automatico	165/224	149.0 - 141.0	30.926,23	38.690,00

* i dati riportati tra parentesi si riferiscono alle vetture con cambio automatico

** Le emissioni ed i consumi si riferiscono alla vettura equipaggiata con i cerchi e le ruote di dimensioni più piccole tra quelle disponibili senza sovrapprezzo. Con ruote più grandi, con il cambio automatico, e con uno stile di guida più sportivo il consumo e le emissioni sono maggiori. I valori sono stati rilevati con le tecniche di misurazione prescritte (Regolamento CE 715/2007 in vigore).

*** il prezzo con "messa su strada" non include l'Imposta Provinciale di Trascrizione (IPT)

Equipaggiamenti di serie per tutte le versioni

Mercedes me connect . Servizi digitali.

Chiamata di emergenza Mercedes-Benz: sistema di chiamata di emergenza automatica in caso di incidente (non necessita di telefono cellulare) (cod. 351)

Modulo LTE per l'utilizzo dei servizi Mercedes me connect (cod. 362)

Navigazione

Funzioni avanzate MBUX (cod. 355)

Pacchetti

Comfort (cod. PYA)

Sistemi di assistenza alla guida

Kneebag per il guidatore (cod. 294)

Brake Assist attivo (cod. 258)

Sistema antisbandamento attivo.

Una vibrazione del volante avvisa il guidatore in caso di allontanamento accidentale dalla sua corsia di marcia e il sistema ESP® può intervenire attivamente con un intervento frenante unilaterale a velocità tra 60 e 200 km/h. (cod. 243)

Sistema di rilevamento automatico del limite di velocità (cod. 504)

Sicurezza e comfort

Sterzo diretto (cod. 213)

Tergicristalli con sensore pioggia (cod. 345)

TEMPOMAT. Cruise control: consente di definire e mantenere autonomamente la velocità di crociera impostata. (cod. 440)

Disattivazione automatica airbag lato passeggero. (cod. U10)

Tirefit (cod. B51)

DYNAMIC SELECT: comando nella consolle centrale che permette di selezionare uno dei quattro programmi di marcia: «Eco», «Comfort», «Sport» e «Individual». (cod. B59)

Sistema di controllo della pressione pneumatici (cod. 475)

-Schienali dei sedili posteriori ripiegabili

-Illuminazione del vano bagagli

-Soglie d'ingresso con scritta "Mercedes-Benz"

-Vano portaoggetti

ADAPTIVE BRAKE con funzione HOLD.

Cofano motore attivo per la sicurezza pedoni.

Telematica

Telecamera posteriore per la retromarcia assistita (cod. 218)

Sistema multimediale MBUX (cod. 548)

Interni

Portabevande doppio (cod. 310)

Touchpad (cod. 446)

Assetto e sospensioni

Assetto comfort ribassato. L'assetto ribassato di 15 millimetri è dotato di molle e ammortizzatori di taratura particolare, molto più sportiva rispetto a un assetto standard. (cod. 677)

EXECUTIVE

Fari alogeni con luci di marcia diurne a LED



Cerchi in acciaio da 16" con copriuota



MBUX -Due display da 7" digitali con cornice



MBUX- Comandi vocali attivabili pronunciando "Hey Mercedes"



Telecamera posteriore per la retromarcia assistita



Touchpad (446)



Assetto Comfort ribassato (677)

EXECUTIVE (DL1)

	Prezzi IVA esclusa	Prezzi IVA inclusa
A 180 d Automatic - A 200 Automatic - A 200	□	□

Rivestimenti in tessuto

Tessuto Tandel nero (cod. 001)

Interni

Tappetini in velours (cod. U12)

Climatizzazione

Climatizzatore automatico mono zona con distribuzione dell'aria a gestione automatica, funzione di ricircolo, filtro per polveri sottili. (cod. 580)

Fari

Fari alogeni con luci diurne a LED integrate (cod. 620)

Sedili

Sedili anteriori regolabili manualmente (cod. 7U1)

Volante

Volante sportivo multifunzione (cod. L3A)

Cielo

Rivestimenti cielo in tessuto grigio (cod. 58U)

Cerchi

Cerchio in acciaio da 16" con copriuota a 10 fori con pneumatici 205/60 R16 su 6,5 J x 16 ET 44 (cod. R00)

BUSINESS



Mascherina del radiatore Matrix
nera con inserto cromato

Sottoporta in tinta con la
carrozzeria

Cerchi in lega da 16"

Di serie per 250



Sedili Comfort con rivestimenti
ARTICO/tessuto



Volante in pelle.
Cornici delle bocchette di
ventilazione cromate



MB UX- Sistema di navigazione MB



Cerchi in lega da 17"



Fari LED High Performance

BUSINESS (DL6)

	Prezzi IVA esclusa	Prezzi IVA inclusa
A 180 d Automatic - A 200 Automatic - A 200	959,02	1.170,00
A 250 Automatic	□	□

Navigazione

Sistema di navigazione su disco fisso.

Il Live Traffic Information fornisce informazioni di viabilità aggiornate per gran parte della rete stradale utilizzando diverse fonti e la comunicazione Car-to-X fa comunicare i veicoli tra loro e con l'infrastruttura di viabilità. Live Traffic Information, Car-to-X e aggiornamenti cartografici online sono gratuiti per tre anni dalla prima immatricolazione e si possono rinnovare dal portale Mercedes me. (cod. 365)

Sicurezza e comfort

Pacchetto Comfort per i sedili: regolazione in altezza del sedile lato passeggero, dell'inclinazione del cuscino dei sedili anteriori, della profondità del cuscino per un miglior comfort di seduta, grazie alla maggiore superficie di appoggio per le gambe (+60 mm). (cod. U59)

Reti portaoggetti sugli schienali dei sedili anteriori (cod. 286)

Sedile posteriore con schienale ad abbattimento (cod. 287)

Interni

Visibility Light Pack. Illumina l'abitacolo con diverse componenti fra cui: illuminazione della console, del vano piedi anteriore, del portabevande, gruppo comandi sul tetto con "4 luci incassate", luce dell'abitacolo/spot di lettura nel vano posteriore su piastra di fissaggio, illuminazione del touchpad, spot di lettura e luci di cortesia anteriori. (cod. U62)

Vano portaocchiali (cod. B18)

Alette parasole con deflettore estendibile (cod. 543)

Tappetini in velours (cod. U12)

Cielo

Cielo in tessuto nero (cod. 51U)

Climatizzazione

Climatizzatore automatico mono zona con distribuzione dell'aria a gestione automatica, funzione di ricircolo, filtro per polveri sottili. (cod. 580)

Pacchetti speciali

Pacchetto Style.

-Mascherina del radiatore Matrix con pin neri, lamella color argento e inserto cromato.

-Sottoporta in tinta con la vettura e listelli della linea di cintura cromati.

- Inserti colorati nelle bocchette di ventilazione. - Fascia colorata nella plancia portastrumenti. (cod. P27)

Volante

Volante sportivo multifunzione in pelle (cod. L3E)

Rivestimenti in pelle ecologia artico e tessuto

Pelle ecologica ARTICO/tessuto Bertix nero (cod. 311)

Sedili

Sedili Comfort anteriori (cod. 7U2)

SPORT

Mascherina del radiatore Matrix nera con inserto cromato



Sottoporta in tinta con la carrozzeria

Cerchi in lega da 17"



Sedili Comfort con rivestimenti in ARTICO/tessuto

Volante sportivo in pelle con mascherina cromata

Climatizzatore automatico bi-zona

Sistema di navigazione MBUX

Fari a LED High Performance

Terminali di scarico a vista

SPORT (DL2)

	Prezzi IVA esclusa	Prezzi IVA inclusa
A 180 d Automatic - A 200 Automatic - A 200	2.270,49	2.770,00
A 250 Automatic	909,84	1.110,00

Navigazione

Sistema di navigazione su disco fisso.

Il Live Traffic Information fornisce informazioni di viabilità aggiornate per gran parte della rete stradale utilizzando diverse fonti e la comunicazione Car-to-X fa comunicare i veicoli tra loro e con l'infrastruttura di viabilità. Live Traffic Information, Car-to-X e aggiornamenti cartografici online sono gratuiti per tre anni dalla prima immatricolazione e si possono rinnovare dal portale Mercedes me. (cod. 365)

Pacchetti

Progressive pack (cod. PYF)

Pacchetti speciali

PROGRESSIVE

- Mascherina del radiatore Matrix con pin neri, lamella color argento e inserto cromato.
- Sottoporta in tinta con la vettura.
- Listelli cromati sulla linea di cintura e dei finestrini.
- Mascherine dei terminali di scarico a vista e grembialatura posteriore con elemento cromato. (cod. P59)

Sicurezza e comfort

Pacchetto Comfort per i sedili: regolazione in altezza del sedile lato passeggero, dell'inclinazione del cuscino dei sedili anteriori, della profondità del cuscino per un miglior comfort di seduta, grazie alla maggiore superficie di appoggio per le gambe (+60 mm). (cod. U59)

Reti portaoggetti sugli schienali dei sedili anteriori (cod. 286)

Sedile posteriore con schienale ad abbattimento (cod. 287)

Interni

Visibility Light Pack. Illumina l'abitacolo con diverse componenti fra cui: illuminazione della console, del vano piedi anteriore, del portabevande, gruppo comandi sul tetto con "4 luci incassate", luce dell'abitacolo/spot di lettura nel vano posteriore su piastra di fissaggio, illuminazione del touchpad, spot di lettura e luci di cortesia anteriori. (cod. U62)

Vano portaocchiali (cod. B18)

Alette parasole con deflettore estendibile (cod. 543)

Tappetini in velours (cod. U12)

Cielo

Cielo in tessuto nero (cod. 51U)

Climatizzazione

Climatizzatore automatico COMFORTMATIC: temperatura regolabile individualmente da guidatore e passeggero. Regolazione automatica di temperatura, portata e distribuzione dell'aria (tasto «Auto»), controllo costante dei gas nocivi nell'aria aspirata con commutazione automatica sulla modalità di ricircolo dell'aria, il filtro al carbone attivo. Bocchette posteriori centrali. (cod. 581)

SPORT (DL2)

Cerchi

Cerchi in lega da 17" a 10 razze con pneumatici 205/55 R17 su 6,5 J x 17 ET 44 (cod. 72R)

Volante

Volante sportivo multifunzione in pelle (cod. L3E)

Rivestimenti in pelle ecologia artico e tessuto

Pelle ecologica ARTICO / tessuto Fléron nero (cod. 321)

Sedili

Sedili Comfort anteriori (cod. 7U2)

Fari

Fari LED High Performance (cod. 632)

PREMIUM

Mascherina del radiatore Matrix AMG
color cromo argentato



Splitter anteriore cromato

Prese d'aria di raffreddamento
con 2 alette nere

Cerchi in lega AMG da 18"



Sedili sportivi con rivestimenti
in ARTICO/DINAMICA



Volante sportivo in pelle
con mascherina cromata



Climatizzatore
automatico bi-zona



Sistema di navigazione
MBUX



Fari a LED High Performance



Paraurti posteriore AMG con mascherine
dei terminali di scarico a vista e
spoilerino

PREMIUM (DL3)

	Prezzi IVA esclusa	Prezzi IVA inclusa
A 180 d Automatic - A 200 Automatic - A 200	3.868,85	4.720,00
A 250 Automatic	2.131,15	2.600,00

Navigazione

Sistema di navigazione su disco fisso.

Il Live Traffic Information fornisce informazioni di viabilità aggiornate per gran parte della rete stradale utilizzando diverse fonti e la comunicazione Car-to-X fa comunicare i veicoli tra loro e con l'infrastruttura di viabilità. Live Traffic Information, Car-to-X e aggiornamenti cartografici online sono gratuiti per tre anni dalla prima immatricolazione e si possono rinnovare dal portale Mercedes me. (cod. 365)

Pacchetti

AMG Line Pack (cod. PYH)

Sicurezza e comfort

Pacchetto Comfort per i sedili: regolazione in altezza del sedile lato passeggero, dell'inclinazione del cuscino dei sedili anteriori, della profondità del cuscino per un miglior comfort di seduta, grazie alla maggiore superficie di appoggio per le gambe (+60 mm). (cod. U59)

Reti portaoggetti sugli schienali dei sedili anteriori (cod. 286)

Sedile posteriore con schienale ad abbattimento (cod. 287)

Interni

Visibility Light Pack. Illumina l'abitacolo con diverse componenti fra cui: illuminazione della console, del vano piedi anteriore, del portabevande, gruppo comandi sul tetto con "4 luci incassate", luce dell'abitacolo/spot di lettura nel vano posteriore su piastra di fissaggio, illuminazione del touchpad, spot di lettura e luci di cortesia anteriori. (cod. U62)

Vano portaocchiali (cod. B18)

Alette parasole con deflettore estendibile (cod. 543)

Tappetini in velours sportivi AMG (cod. U26)

Cielo

Cielo in tessuto nero (cod. 51U)

Climatizzazione

Climatizzatore automatico COMFORTMATIC: temperatura regolabile individualmente da guidatore e passeggero. Regolazione automatica di temperatura, portata e distribuzione dell'aria (tasto «Auto»), controllo costante dei gas nocivi nell'aria aspirata con commutazione automatica sulla modalità di ricircolo dell'aria, il filtro al carbone attivo. Bocchette posteriori centrali. (cod. 581)

Fari

Fari LED High Performance (cod. 632)

Cerchi

Cerchi in lega sportivi AMG da 18" a 5 doppie razze con pneumatici 225/45 R18 su 7,5 J x 18 ET 49 (cod. RQS)

Sedili

Sedili sportivi anteriori (cod. 7U3)

PREMIUM (DL3)

Pacchetti speciali

AMG Line.

- Mascherina del radiatore Matrix AMG con iin cromati e lamella singola
- Grembialatura anteriore AMG con splitter cromato, rivestimenti sottoporta AMG e grembialatura posteriore AMG con elemento decorativo cromato e mascherine dei terminali di scarico a vista.
- Pinze dei freni anteriori con logo Mercedes-Benz - Listelli cromati sulla linea di cintura e dei finestrini.
- Pedaliera sportiva AMG in acciaio legato spazzolato con gommini antisdrucchiolo.

(cod. 950)

Volante

Volante sportivo multifunzione in pelle nappa a tre razze, appiattito nella parte inferiore e traforato all'altezza dell'impugnatura, con pulsanti touch control, mascherina color cromo argentato e cuciture decorative rosse o nere a seconda dei rivestimenti. (cod. L5C)

Esterni

Styling AMG (cod. 772)

Rivestimenti in pelle ecologia artico e dinamica

Sedili sportivi in pelle ecologica ARTICO e microfibra DINAMICA neri (cod. 651)

Equipaggiamenti a richiesta

- a richiesta
- a richiesta senza sovrapprezzo
- di serie
- non disponibile

	Cod.	A 180 d Automatic	A 200	A 200 Automatic	A 250 Automatic	Prezzo IVA esclusa	Prezzo IVA inclusa
PACCHETTI SPECIALI							
<p>AMG Line.</p> <p>-Mascherina del radiatore Matrix AMG con iin cromati e lamella singola</p> <p>-Grembialatura anteriore AMG con splitter cromato, rivestimenti sottoporta AMG e grembialatura posteriore AMG con elemento decorativo cromato e mascherine dei terminali di scarico a vista.</p> <p>-Pinze dei freni anteriori con logo Mercedes-Benz - Listelli cromati sulla linea di cintura e dei finestrini.</p> <p>-Pedaliera sportiva AMG in acciaio legato spazzolato con gommini antisdrucciolo.</p> <p>- (solo con PYH)</p>	950	□	□	□	□	0,00	0,00
<p>Edition 1. Disponibile indicativamente dal secondo semestre 2018, limitata sia nel numero di esemplari sia nel periodo di vendita.</p> <p>I dettagli particolari di esterni e interni sono in Edition green tra cui la grembialatura anteriore e posteriore AMG con inserti in Edition green , i cerchi AMG da 19” multirazze, lucidati in nero e con bordo del cerchio in Edition green, la parte superiore della plancia con cuciture di contrasto in Edition green, i sedili sportivi, il bracciolo nella consolle centrale con cuciture di contrasto in Edition green.</p> <p>- (comprende 611, P55, RVI, 877, U66; solo con 149 o 191 o 662 o 787 o 144 o 696)</p>	P19	●	●	●	●	2.120,00	2.586,40
<p>Pacchetto Style.</p> <p>-Mascherina del radiatore Matrix con pin neri, lamella color argento e inserto cromato.</p> <p>-Sottoporta in tinta con la vettura e listelli della linea di cintura cromati.</p> <p>- Inserti colorati nelle bocchette di ventilazione. - Fascia colorata nella plancia portastrumenti.</p> <p>- (solo con PYB o PYD)</p>	P27	□	□	□	□	0,00	0,00

0) solo per SPORT
1) solo per PREMIUM
2) solo per EXECUTIVE

3) solo per BUSINESS
4) solo per SPORT/PREMIUM
5) solo per SPORT/BUSINESS

6) solo per EXECUTIVE/BUSINESS
7) solo per SPORT/PREMIUM/BUSINESS
8) solo per SPORT/EXECUTIVE/BUSINESS

Equipaggiamenti a richiesta

- a richiesta
- a richiesta senza sovrapprezzo
- di serie
- non disponibile

	Cod.	A 180 d Automatic	A 200	A 200 Automatic	A 250 Automatic	Prezzo IVA esclusa	Prezzo IVA inclusa
PROGRESSIVE	P59						
- Mascherina del radiatore Matrix con pin neri, lamella color argento e inserto cromato.							
- Sottoporta in tinta con la vettura.							
- Listelli cromati sulla linea di cintura e dei finestrini.							
- Mascherine dei terminali di scarico a vista e grembialatura posteriore con elemento cromato.							
- (solo con PYF)		0	0	0	0	0,00	0,00
Pacchetto Night:	P55						
-Mascherina Matrix con pin e lamella in nero a specchio. -Cerchi in lega leggera verniciati in nero e torniti con finitura a specchio -Listelli della linea di cintura e dei finestrini in nero lucidato a specchio- Alloggiamento dei retrovisori esterni nero- Vetro atermico scuro per i finestrini posteriori ed il lunotto.							
-Grembialatura posteriore con elemento decorativo in nero lucidato a specchio.							
-Splitter anteriore nero a specchio, in combinazione con AMG Line.							
- (comprende 01R, 840; solo con P59)		0	0	0	0	800,00	976,00
- (comprende 840, RQT; solo con 950)		1	1	1	1	390,00	475,80
PACCHETTI							
Comfort	PYA						
- (comprende 218, 310, 355, 446, 677, B51; solo con U12 o U26)		□	□	□	7	0,00	0,00
Business Pack	PYB						
- (comprende 365, L3E, P27)		3	3	3	-	0,00	0,00

0) solo per SPORT
1) solo per PREMIUM
2) solo per EXECUTIVE

3) solo per BUSINESS
4) solo per SPORT/PREMIUM
5) solo per SPORT/BUSINESS

6) solo per EXECUTIVE/BUSINESS
7) solo per SPORT/PREMIUM/BUSINESS
8) solo per SPORT/EXECUTIVE/BUSINESS

Equipaggiamenti a richiesta

- a richiesta
- a richiesta senza sovrapprezzo
- di serie
- non disponibile

	Cod.	A 180 d Automatic	A 200	A 200 Automatic	A 250 Automatic	Prezzo IVA esclusa	Prezzo IVA inclusa
Business Pack Plus	PYD	-	-	-	3	0,00	0,00
- (comprende 365, 632, 76R, L3E, P27)		3	3	3	-	1.130,00	1.378,60
- (comprende 365, 632, 76R, L3E, P27)							
Progressive pack	PYF	0	0	0	0	0,00	0,00
- (comprende 365, 581, 632, L3E, P59)							
AMG Line Pack	PYH	1	1	1	1	0,00	0,00
- (comprende 365, 581, 632, 950)							
Pacchetto TECH. Include 859 – Display multimediale da 10,25”, P44 – Sistema di parcheggio autonomo, P49 – Pacchetto retrovisori.	PYM	7	7	7	7	1.368,50	1.669,57
- (comprende 549, 859, P44, P49)							
Pacchetto PRESTIGE. Include: 458 – Display della strumentazione da 10,25”, 889 – KEYLESS GO , 873 – Riscaldamento dei sedili, 853 – Advanced Sound System, 400 – Bracciolo posteriore, 877 – Luci di atmosfera a 64 colori, U25 – Soglie di ingresso illuminate, 859 – Display multimediale da 10,25”, P44 – Sistema di parcheggio autonomo, P49 – Pacchetto retrovisori.	PYN	7	7	7	7	2.864,00	3.494,08
- (comprende 458, 549, 853, 859, 873, 877, 889, P44, U25; solo con P49, 400)							
Pacchetto LUXURY. Include: 413 – Tetto panoramico scorrevole, 642 – Fari MULTIBEAM LED con sistema di assistenza abbaglianti adattivi Plus, 275 – Sedili Memory , 242 – Sedile anteriore destro regolabile elettricamente con memoria , 458 – Display della strumentazione da 10,25”, 889 – KEYLESS GO , 873 – Riscaldamento dei sedili, 853 – Advanced Sound System, 400 – Bracciolo posteriore, 877 – Luci di atmosfera a 64 colori, U25 – Soglie di ingresso illuminate, 859 – Display multimediale da 10,25”, P44 – Sistema di parcheggio autonomo, P49 – Pacchetto retrovisori.	PYO	7	7	7	7	4.286,25	5.229,23
- (comprende 242, 275, 413, 853, 873, 877, 889, U22, U25; solo con P49, 400, 859, 458, 549, 642; solo con P44 o P47)							
Pacchetto rivestimenti in pelle.	P34	0	0	0	0	1.390,00	1.695,80
- (solo con 401 o 873; solo con 201 o 204 o 205 o 211)							

0) solo per SPORT
1) solo per PREMIUM
2) solo per EXECUTIVE

3) solo per BUSINESS
4) solo per SPORT/PREMIUM
5) solo per SPORT/BUSINESS

6) solo per EXECUTIVE/BUSINESS
7) solo per SPORT/PREMIUM/BUSINESS
8) solo per SPORT/EXECUTIVE/BUSINESS

Equipaggiamenti a richiesta

- a richiesta
- a richiesta senza sovrapprezzo
- di serie
- non disponibile

	Cod.	A 180 d Automatic	A 200	A 200 Automatic	A 250 Automatic	Prezzo IVA esclusa	Prezzo IVA inclusa
Pacchetto rivestimenti in pelle. - (solo con 401 o 873; solo con 201 o 204 o 205 o 211)	P34	●	●	●	●	1.150,00	1.403,00
Pacchetto rivestimenti in pelle AMG - (solo con 401 o 873; solo con 257 o 258)	P39	●	●	●	●	1.150,00	1.403,00
ESTERNI							
Tetto Panorama scorrevole - (solo con 51U) - (solo con PYO, 51U)	413	● ⑦	● ⑦	● ⑦	● ⑦	930,00 0,00	1.134,60 0,00
Cristalli laterali posteriori e lunotto oscurati - (solo con PYB o PYD o PYF o PYH) - (solo con P55; solo con PYF o PYH)	840	● ④	● ④	● ④	● ④	300,00 0,00	366,00 0,00
Styling AMG	772	□	□	□	□	0,00	0,00
ASSETTO E SOSPENSIONI							
Sospensioni regolabili attive.	459	●	●	●	●	990,00	1.207,80
Assetto comfort ribassato. L'assetto ribassato di 15 millimetri è dotato di molle e ammortizzatori di taratura particolare, molto più sportiva rispetto a un assetto standard.	677	□	□	□	□	0,00	0,00
CAMBIO							
Cambio automatico a doppia frizione 7G-DCT. Include comandi del cambio sul volante.	429	□	-	□	□	0,00	0,00

0) solo per SPORT
1) solo per PREMIUM
2) solo per EXECUTIVE

3) solo per BUSINESS
4) solo per SPORT/PREMIUM
5) solo per SPORT/BUSINESS

6) solo per EXECUTIVE/BUSINESS
7) solo per SPORT/PREMIUM/BUSINESS
8) solo per SPORT/EXECUTIVE/BUSINESS

Equipaggiamenti a richiesta

- a richiesta
- a richiesta senza sovrapprezzo
- di serie
- non disponibile

Cambio manuale a 6 marce. Disponibile indicativamente dal secondo semestre 2018.

Cod.	A 180 d Automatic	A 200	A 200 Automatic	A 250 Automatic	Prezzo IVA esclusa	Prezzo IVA inclusa
411	-	□	-	-	0,00	0,00

0) solo per SPORT
1) solo per PREMIUM
2) solo per EXECUTIVE

3) solo per BUSINESS
4) solo per SPORT/PREMIUM
5) solo per SPORT/BUSINESS

6) solo per EXECUTIVE/BUSINESS
7) solo per SPORT/PREMIUM/BUSINESS
8) solo per SPORT/EXECUTIVE/BUSINESS

Cerchi



cod. R01R



cod. R00



cod. R78



cod. R72R



cod. R76R



cod. R11



cod. R31



cod. R55



cod. R30



cod. RVI



cod. RVG



cod. RQS



cod. RQT



cod. RVK

Equipaggiamenti a richiesta

- a richiesta
- a richiesta senza sovrapprezzo
- di serie
- non disponibile

	Cod.	A 180 d Automatic	A 200	A 200 Automatic	A 250 Automatic	Prezzo IVA esclusa	Prezzo IVA inclusa
CERCHI							
Cerchi in lega da 18" a 5 doppie razze con pneumatici 225/45 R18 su 7,5 J x 18 ET 49	01R						
- (solo con PYF, P55)		○	○	○	○	0,00	0,00
- (solo con PYF)		●	●	●	●	800,00	976,00
Cerchio in acciaio da 16" con copriuota a 10 fori con pneumatici 205/60 R16 su 6,5 J x 16 ET 44	R00	□	□	□	-	0,00	0,00
Cerchi in lega da 16" a 5 doppie razze con pneumatici 205/60 R16 su 6,5 J x 16 ET 44	R78						
- (solo con PYB)		□	□	□	-	0,00	0,00
		●	●	●	-	450,00	549,00
Cerchi in lega da 17" a 10 razze con pneumatici 205/55 R17 su 6,5 J x 17 ET 44	72R						
- (solo con PYF)		□	□	□	□	0,00	0,00
Cerchi in lega da 17" a 5 doppie razze con pneumatici 205/55 R17 su 6,5 J x 17 ET 44	76R						
- (solo con PYD)		③	③	③	□	0,00	0,00
Cerchi in lega da 17" a 5 doppie razze con pneumatici 205/55 R17 su 6,5 J x 17 ET 44	R11						
- (solo con PYB)		●	●	●	-	500,00	610,00
- (solo con PYD o PYF)		●	●	●	●	200,00	244,00
Cerchi in lega da 18" a 5 doppie razze con pneumatici 225/45 R18 su 7,5 J x 18 ET 49	R31						
- (solo con PYF)		●	●	●	●	800,00	976,00
Cerchi in lega da 19" a 5 doppie razze con pneumatici 225/40 R19 su 7,5 J x 19 ET 49	R55						
- (solo con PYF)		●	●	●	●	1.250,00	1.525,00

0) solo per SPORT
1) solo per PREMIUM
2) solo per EXECUTIVE

3) solo per BUSINESS
4) solo per SPORT/PREMIUM
5) solo per SPORT/BUSINESS

6) solo per EXECUTIVE/BUSINESS
7) solo per SPORT/PREMIUM/BUSINESS
8) solo per SPORT/EXECUTIVE/BUSINESS

Equipaggiamenti a richiesta

- a richiesta
- a richiesta senza sovrapprezzo
- di serie
- non disponibile

	Cod.	A 180 d Automatic	A 200	A 200 Automatic	A 250 Automatic	Prezzo IVA esclusa	Prezzo IVA inclusa
Cerchi in lega da 19" a 5 doppie razze con pneumatici 225/40 R19 su 7,5 J x 19 ET 49 - (solo con PYF, P55)	R55	●	●	●	●	450,00	549,00
Cerchi in lega leggera da 16" multirazze con pneumatici 205/60 R16 su 6,5 J x 16 ET 44 - (solo con PYB)	R30	●	●	●	●	200,00	244,00
Cerchi in lega sportivi AMG da 19" neri, multirazze con bordo del cerchio lucidato giallo con pneumatici 225/40 R19 su 7,5 J x 19 ET 49 - (solo con PYH, P19)	RVI	①	①	①	①	0,00	0,00
Cerchi in lega sportivi AMG da 19" multirazze con pneumatici 225/40 R19 su 7,5 J x 19 ET 49 - (solo con PYH)	RVG	●	●	●	●	600,00	732,00
Cerchi in lega sportivi AMG da 18" a 5 doppie razze con pneumatici 225/45 R18 su 7,5 J x 18 ET 49	RQS	□	□	□	□	0,00	0,00
Cerchi in lega leggera sportivi AMG da 18" a 5 doppie razze neri e con bordo del cerchio rifinito a specchio con pneumatici 225/45 R18 su 7,5 J x 18 ET 49 - (solo con PYH, P55)	RQT	①	①	①	①	0,00	0,00
Cerchi in lega sportivi AMG da 19" razze incrociate neri e con bordo del cerchio tornito a specchio - (solo con PYH, P55)	RVK	●	●	●	●	950,00	1.159,00
FARI							
Fari alogeni con luci diurne a LED integrate	620	□	□	□	-	0,00	0,00
Fari LED High Performance - (solo con PYD)	632	□	□	□	□	0,00	0,00
		●	●	●	●	830,00	1.012,60
		③	③	③	-	0,00	0,00
		-	-	-	-	0,00	0,00

0) solo per SPORT
1) solo per PREMIUM
2) solo per EXECUTIVE

3) solo per BUSINESS
4) solo per SPORT/PREMIUM
5) solo per SPORT/BUSINESS

6) solo per EXECUTIVE/BUSINESS
7) solo per SPORT/PREMIUM/BUSINESS
8) solo per SPORT/EXECUTIVE/BUSINESS

Equipaggiamenti a richiesta

- a richiesta
- a richiesta senza sovrapprezzo
- di serie
- non disponibile

	Cod.	A 180 d Automatic	A 200	A 200 Automatic	A 250 Automatic	Prezzo IVA esclusa	Prezzo IVA inclusa
<p>Fari MULTIBEAM LED.</p> <p>Calcolano la luce ideale e illuminano la carreggiata in modo chiaro e preciso. In questo modo i pericoli saranno riconoscibili ancora più rapidamente.</p> <p>Un'illuminazione straordinaria che praticamente non abbaglia gli altri veicoli. Inoltre il colore della luce, simile a quello della luce diurna, non affatica gli occhi e aiuta a mantenere la concentrazione. Disponibili indicativamente dal secondo semestre 2018.</p> <p>- (comprende 628; solo con PYD o PYF o PYH)</p> <p>- (comprende 628; solo con PYO)</p>	642	7	7	7	7	420,00	512,40
		7	7	7	7	0,00	0,00
<p>Sistema di assistenza abbaglianti adattivi Plus. Anche di notte sembrerà di guidare alla luce del giorno. Vedere in profondità senza abbagliare gli altri: è questo il principio del sistema di assistenza abbaglianti adattivi Plus. Questo sistema intelligente esclude dalla luce i veicoli antistanti o provenienti dal senso di marcia opposto mediante LED di alta precisione: non dovrete più preoccuparvi di attivare e disattivare continuamente le luci abbaglianti.</p> <p>- (solo con 642)</p>	628	7	7	7	7	0,00	0,00
INTERNI							
Alette parasole con deflettore estendibile	543	7	7	7	7	0,00	0,00
<p>Visibility Light Pack. Illumina l'abitacolo con diverse componenti fra cui: illuminazione della console, del vano piedi anteriore, del portabevande, gruppo comandi sul tetto con "4 luci incassate", luce dell'abitacolo/spot di lettura nel vano posteriore su piastra di fissaggio, illuminazione del touchpad, spot di lettura e luci di cortesia anteriori.</p> <p>- (solo con 543, B18)</p>	U62	7	7	7	7	0,00	0,00
Vano portaocchiali	B18	7	7	7	7	0,00	0,00
Portabevande doppio	310	□	□	□	7	0,00	0,00

0) solo per SPORT
1) solo per PREMIUM
2) solo per EXECUTIVE

3) solo per BUSINESS
4) solo per SPORT/PREMIUM
5) solo per SPORT/BUSINESS

6) solo per EXECUTIVE/BUSINESS
7) solo per SPORT/PREMIUM/BUSINESS
8) solo per SPORT/EXECUTIVE/BUSINESS

Equipaggiamenti a richiesta

- a richiesta
- a richiesta senza sovrapprezzo
- di serie
- non disponibile

	Cod.	A 180 d Automatic	A 200	A 200 Automatic	A 250 Automatic	Prezzo IVA esclusa	Prezzo IVA inclusa
Bracciolo posteriore estraibile/removibile con portabicchiere - (solo con PYN o PYO)	400	⑦	⑦	⑦	⑦	0,00	0,00
Touchpad	446	□	□	□	⑦	0,00	0,00
Vano portaoggetti nella consolle centrale con avvolgibile	73B	□	-	□	⑦	0,00	0,00
Luci soffuse «ambient» con 64 diversi colori - (solo con PYN o PYO)	877	⑦	⑦	⑦	⑦	0,00	0,00
Pacchetto per il vano bagagli comprende: presa di corrente a 12 V, rete laterale a destra e a sinistra, tappetino double-face, staffe per la posizione package. - (solo con U40)	942	●	●	●	⑦	150,00	183,00
Rete divisoria per il bagagliaio - (solo con 942)	U40	●	●	●	⑦	150,00	183,00
Tappetini in velours	U12	⑧	⑧	⑧	⑤	0,00	0,00
Tappetini in velours sportivi AMG	U26	①	①	①	①	0,00	0,00
Soglie d'ingresso anteriori illuminate con scritta "Mercedes-Benz" - (solo con PYN o PYO)	U25	⑦	⑦	⑦	⑦	0,00	0,00
Tappetini modelli speciali - (solo con P19)	U66	①	①	①	①	0,00	0,00
Presa da 12 V nel vano bagagli - (solo con 942)	U35	⑦	⑦	⑦	⑦	0,00	0,00
TELEMATICA							

0) solo per SPORT
1) solo per PREMIUM
2) solo per EXECUTIVE

3) solo per BUSINESS
4) solo per SPORT/PREMIUM
5) solo per SPORT/BUSINESS

6) solo per EXECUTIVE/BUSINESS
7) solo per SPORT/PREMIUM/BUSINESS
8) solo per SPORT/EXECUTIVE/BUSINESS

Equipaggiamenti a richiesta

- a richiesta
- a richiesta senza sovrapprezzo
- di serie
- non disponibile

	Cod.	A 180 d Automatic	A 200	A 200 Automatic	A 250 Automatic	Prezzo IVA esclusa	Prezzo IVA inclusa
Autoradio digitale . Sono integrati tre sintonizzatori digitali per la ricezione di programmi della radio digitale terrestre (DAB, DAB+ e DMB).	537	●	●	●	7	200,00	244,00
Telecamera posteriore per la retromarcia assistita	218	□	□	□	7	0,00	0,00
Pacchetto connettività Navigazione	PBF						
- (comprende 01U, 365)		2	2	2	-	650,00	793,00
- (comprende 01U)		7	7	7	7	100,00	122,00
Telecamera a 360°: ricostruisce virtualmente una immagine dall'alto della vettura e dello spazio circostante durante le manovre di parcheggio	501	7	7	7	7	0,00	0,00
- (solo con P47; solo con 233 o 234)							
Sistema multimediale MBUX	548	□	□	□	7	0,00	0,00
- (non con 859)							
Sistema multimediale MBUX per display centrale con diagonale da 10,25"	549	7	7	7	7	0,00	0,00
- (solo con 859)							
DISPLAY							
Display sulla plancia con diagonale da 10,25"	458	7	7	7	7	0,00	0,00
- (solo con 859; solo con PYN o PYO)							
- (solo con PYM, 859)		7	7	7	7	450,00	549,00
Display centrale con diagonale da 10,25"	859	7	7	7	7	0,00	0,00
- (solo con PYM o PYN o PYO)							

0) solo per SPORT
1) solo per PREMIUM
2) solo per EXECUTIVE

3) solo per BUSINESS
4) solo per SPORT/PREMIUM
5) solo per SPORT/BUSINESS

6) solo per EXECUTIVE/BUSINESS
7) solo per SPORT/PREMIUM/BUSINESS
8) solo per SPORT/EXECUTIVE/BUSINESS

Equipaggiamenti a richiesta

- a richiesta
- a richiesta senza sovrapprezzo
- di serie
- non disponibile

	Cod.	A 180 d Automatic	A 200	A 200 Automatic	A 250 Automatic	Prezzo IVA esclusa	Prezzo IVA inclusa
Display head-up: visualizza, a seconda dell'allestimento, la velocità e l'impostazione del Tempomat, le chiamate in entrata, le avvertenze, le indicazioni di navigazione, l'impostazione del controllo della distanza DISTRONIC e le indicazioni dei sistemi di assistenza alla guida - (solo con PYM o PYN o PYO)	463	●	●	●	●	990,00	1.207,80
Realtà aumentata per la navigazione MBUX. Collega il mondo virtuale con il mondo reale: visualizza messaggi grafici di navigazione e di traffico all'interno di immagini live proiettandole nel display. - (solo con PYM o PYN o PYO)	U19	●	●	●	●	250,00	305,00
NAVIGAZIONE							
Sistema di navigazione su disco fisso. Il Live Traffic Information fornisce informazioni di viabilità aggiornate per gran parte della rete stradale utilizzando diverse fonti e la comunicazione Car-to-X fa comunicare i veicoli tra loro e con l'infrastruttura di viabilità. Live Traffic Information, Car-to-X e aggiornamenti cartografici online sono gratuiti per tre anni dalla prima immatricolazione e si possono rinnovare dal portale Mercedes me.	365	□	□	□	□	0,00	0,00
		●	●	●	-	550,00	671,00
Funzioni avanzate MBUX	355	□	□	□	□	0,00	0,00
AUDIO							
Sound System Surround Burmester®. - (solo con PYN o PYO)	810	●	●	●	●	415,00	506,30
Advanced Sound System. 9 altoparlanti, 1 subwoofer e una potenza complessiva massima di 225 Watt. - (solo con PYN o PYO)	853	●	●	●	●	250,00	305,00
		□	□	□	□	0,00	0,00
TELEFONIA							

0) solo per SPORT
1) solo per PREMIUM
2) solo per EXECUTIVE

3) solo per BUSINESS
4) solo per SPORT/PREMIUM
5) solo per SPORT/BUSINESS

6) solo per EXECUTIVE/BUSINESS
7) solo per SPORT/PREMIUM/BUSINESS
8) solo per SPORT/EXECUTIVE/BUSINESS

Equipaggiamenti a richiesta

- a richiesta
- a richiesta senza sovrapprezzo
- di serie
- non disponibile

	Cod.	A 180 d Automatic	A 200	A 200 Automatic	A 250 Automatic	Prezzo IVA esclusa	Prezzo IVA inclusa
Pacchetto integrazione per smartphone Apple™ o Android™, permette di visualizzare e comandare le funzioni principale del telefono sul display centrale. - (comprende 16U, 17U) - (comprende 16U, 17U; solo con PBI)	14U	● ○	● ○	● ○	⑦ ⑦	250,00 0,00	305,00 0,00
Pacchetto integrazione per smartphone: CarPlay™ (sistema operativo Apple) - (solo con 14U)	16U	○	○	○	⑦	0,00	0,00
Pacchetto integrazione per smartphone: Android Auto™ (sistema operativo Android) - (solo con 14U)	17U	○	○	○	⑦	0,00	0,00
SEDILI							
Sedili anteriori regolabili manualmente - (solo con 001)	7U1	②	②	②	-	0,00	0,00
Sedili Comfort anteriori - (solo con 101 o 105 o 201 o 205 o 321 o 381)	7U2	③ ①	③ ①	③ ①	③ ①	0,00 0,00	0,00 0,00
Sedili sportivi anteriori - (solo con PYH) - (solo con PYF; solo con 111 o 115 o 204 o 211)	7U3	① ①	① ①	① ①	① ①	0,00 235,00	0,00 286,70
Sedile anteriore destro regolabile elettricamente con memoria - (solo con PYO, 275) - (solo con 275)	242	⑦ ⑦	⑦ ⑦	⑦ ⑦	⑦ ⑦	0,00 285,00	0,00 347,70

0) solo per SPORT
1) solo per PREMIUM
2) solo per EXECUTIVE

3) solo per BUSINESS
4) solo per SPORT/PREMIUM
5) solo per SPORT/BUSINESS

6) solo per EXECUTIVE/BUSINESS
7) solo per SPORT/PREMIUM/BUSINESS
8) solo per SPORT/EXECUTIVE/BUSINESS

Equipaggiamenti a richiesta

- a richiesta
- a richiesta senza sovrapprezzo
- di serie
- non disponibile

	Cod.	A 180 d Automatic	A 200	A 200 Automatic	A 250 Automatic	Prezzo IVA esclusa	Prezzo IVA inclusa
Sedile guidatore regolabile elettricamente con funzione Memory.	275						
- (solo con PYO, 242, U22)		⑦	⑦	⑦	⑦	0,00	0,00
- (solo con 242, U22)		⑦	⑦	⑦	⑦	345,00	420,90
Sedili climatizzati per lato guida e passeggero con riscaldamento e ventilazione dei sedili	401						
- (non con 311, 321, 371, 372, 381, 611, 651; solo con PYN o PYO)		⑦	⑦	⑦	⑦	600,00	732,00
Sedili anteriori riscaldabili elettricamente	873						
- (non con 401; solo con PYN o PYO)		⑦	⑦	⑦	⑦	0,00	0,00
- (non con 401)		●	●	●	⑦	290,00	353,80
Supporto lombare regolabile su 4 parametri lato guida e passeggero	U22						
- (solo con PYO)		-	-	-	-	0,00	0,00
		⑦	⑦	⑦	⑦	155,00	189,10
		⑦	⑦	⑦	⑦	0,00	0,00
Il pacchetto sedili Multicontour .Gonfia le imbottiture laterali con più o meno aria per adattare il sedile alle proprie preferenze personali. Maggiore è il loro volume, maggiore è anche il supporto laterale nella guida sportiva. Le camere gonfiabili, invece, creano un effetto massaggio nella zona lombare.	409						
Disponibili indicativamente dal secondo semestre 2018.							
- (solo con 7U2)		⑤	⑤	⑤	⑤	590,00	719,80
VOLANTE							
Volante multifunzione riscaldabile	443						
- (non con 411; solo con L3B)		⑥	-	⑥	③	335,00	408,70
- (non con 411; solo con L3B)		⑦	-	⑦	⑦	160,00	195,20

0) solo per SPORT
1) solo per PREMIUM
2) solo per EXECUTIVE

3) solo per BUSINESS
4) solo per SPORT/PREMIUM
5) solo per SPORT/BUSINESS

6) solo per EXECUTIVE/BUSINESS
7) solo per SPORT/PREMIUM/BUSINESS
8) solo per SPORT/EXECUTIVE/BUSINESS

Equipaggiamenti a richiesta

- a richiesta
- a richiesta senza sovrapprezzo
- di serie
- non disponibile

	Cod.	A 180 d Automatic	A 200	A 200 Automatic	A 250 Automatic	Prezzo IVA esclusa	Prezzo IVA inclusa
Volante sportivo multifunzione - (non con 233, 239, 443)	L3A	2	2	2	-	0,00	0,00
Volante sportivo multifunzione in pelle nappa - (solo con 443)	L3B	○	○	○	7	0,00	0,00
Volante sportivo multifunzione in pelle	L3E	2	2	2	-	175,00	213,50
		5	5	5	5	0,00	0,00
Volante sportivo multifunzione in pelle nappa a tre razze, appiattito nella parte inferiore e traforato all'altezza dell'impugnatura, con pulsanti touch control, mascherina color cromo argentato e cuciture decorative rosse o nere a seconda dei rivestimenti.	L5C	1	1	1	1	0,00	0,00
INSERTI DI FINITURA INTERNA							
Inserti in carbon look chiaro - (solo con P59)	H59	0	0	0	0	0,00	0,00
Inserti in carbon look scuro - (solo con P59)	H55	0	0	0	0	0,00	0,00
Inserti in alluminio chiaro con rifinitura a linee parallele - (solo con PYF o PYH) - (solo con PYH; solo con 159 o P39)	H45	4	4	4	4	150,00	183,00
		1	1	1	1	0,00	0,00
Inserti in alluminio chiaro con rifinitura longitudinale - (solo con PYF o PYH) - (solo con PYH; solo con 159 o P39)	H44	4	4	4	4	150,00	183,00
		1	1	1	1	0,00	0,00

0) solo per SPORT
1) solo per PREMIUM
2) solo per EXECUTIVE

3) solo per BUSINESS
4) solo per SPORT/PREMIUM
5) solo per SPORT/BUSINESS

6) solo per EXECUTIVE/BUSINESS
7) solo per SPORT/PREMIUM/BUSINESS
8) solo per SPORT/EXECUTIVE/BUSINESS

Equipaggiamenti a richiesta

- a richiesta
- a richiesta senza sovrapprezzo
- di serie
- non disponibile

	Cod.	A 180 d Automatic	A 200	A 200 Automatic	A 250 Automatic	Prezzo IVA esclusa	Prezzo IVA inclusa
Inserti in legno di noce marrone a poro aperto - (solo con PYF, P34)	H23	●	●	●	●	260,00	317,20
Inserti in legno di tiglio nero a poro aperto - (solo con 950 o P59) - (solo con P39, 950)	H15	●	●	●	●	260,00	317,20
		●	●	●	●	110,00	134,20
CIELO							
Cielo in tessuto nero - (solo con PYB o PYD o PYF o PYH)	51U	□	□	□	□	0,00	0,00
Rivestimenti cielo in tessuto grigio	58U	□	□	□	-	0,00	0,00
CLIMATIZZAZIONE							
Climatizzatore automatico mono zona con distribuzione dell'aria a gestione automatica, funzione di ricircolo, filtro per polveri sottili.	580	□	□	□	□	0,00	0,00
Climatizzatore automatico COMFORTMATIC: temperatura regolabile individualmente da guidatore e passeggero.Regolazione automatica di temperatura, portata e distribuzione dell'aria (tasto «Auto»), controllo costante dei gas nocivi nell'aria aspirata con commutazione automatica sulla modalità di ricircolo dell'aria, il filtro al carbone attivo. Bocchette posteriori centrali.	581	□	□	□	□	0,00	0,00
Riscaldamento supplementare. Disponibile indicativamente dal secondo semestre 2018.	228	●	●	●	●	1.100,00	1.342,00
MERCEDES ME CONNECT . SERVIZI DIGITALI.							
Chiamata di emergenza Mercedes-Benz: sistema di chiamata di emergenza automatica in caso di incidente (non necessita di telefono cellulare)	351	□	□	□	□	0,00	0,00
Set-up vettura - (solo con PBI)	08U	○	○	○	○	0,00	0,00

0) solo per SPORT
1) solo per PREMIUM
2) solo per EXECUTIVE

3) solo per BUSINESS
4) solo per SPORT/PREMIUM
5) solo per SPORT/BUSINESS

6) solo per EXECUTIVE/BUSINESS
7) solo per SPORT/PREMIUM/BUSINESS
8) solo per SPORT/EXECUTIVE/BUSINESS

Equipaggiamenti a richiesta

- a richiesta
- a richiesta senza sovrapprezzo
- di serie
- non disponibile

	Cod.	A 180 d Automatic	A 200	A 200 Automatic	A 250 Automatic	Prezzo IVA esclusa	Prezzo IVA inclusa
<p>Servizi di navigazione.</p> <p>-Previsioni di navigazione: vengono proposte delle destinazioni che potrebbero risultare di interesse sulla base delle destinazioni cercate in precedenza.</p> <p>-Navigazione porta a porta: una volta scelta la meta, l'app conduce al veicolo, che riprende la navigazione e prosegue il processo nella head unit. Una volta parcheggiato, lo smartwatch accompagna a destinazione.</p> <p>-Visualizza sulla mappa informazioni come prezzi delle stazioni di servizio, parcheggio con il numero di posti liberi etc....</p> <p>-Funzione Send2Car: con Mercedes me App si possono inviare tutti gli indirizzi del proprio smartphone direttamente alla vettura.</p> <p>-Scarica POI: scaricando i luoghi di interesse nel sistema di navigazione saranno a disposizione anche offline.</p> <p>- (solo con PBF)</p>	01U	○	○	○	⑦	0,00	0,00
<p>Pacchetto connettività per smartphone.</p> <p>Collega lo smartphone con gli elementi di comando e visualizzazione della vettura.</p> <p>Ciò consente di utilizzare i contenuti dello smartphone tramite Apple® CarPlay® o Android Auto® anche durante la marcia, in tutta sicurezza e comodità.</p> <p>- (comprende 08U, 09U, 14U)</p>	PBI	●	●	●	⑦	400,00	488,00
<p>Monitoraggio vettura.</p> <p>- (solo con PBI)</p>	09U	○	○	○	⑦	0,00	0,00
<p>Predisposizione per chiave digitale per smartphone .</p> <p>Grazie alla tecnologia Near Field Communication (NFC) tramite lo smartphone si può aprire e chiudere la vettura, e perfino avviare il motore, anche se la batteria del telefono è scarica, nonché stabilire un collegamento con il telefono cellulare se dotato di NFC.</p> <p>NB (utilizzabile gratuitamente per i primi tre anni, è necessaria l'abilitazione tramite mercedes me. Allo scadere del terzo anno il servizio diventa a pagamento)</p> <p>- (solo con 897)</p>	896	⑦	⑦	⑦	⑦	200,00	244,00

0) solo per SPORT
1) solo per PREMIUM
2) solo per EXECUTIVE

3) solo per BUSINESS
4) solo per SPORT/PREMIUM
5) solo per SPORT/BUSINESS

6) solo per EXECUTIVE/BUSINESS
7) solo per SPORT/PREMIUM/BUSINESS
8) solo per SPORT/EXECUTIVE/BUSINESS

Equipaggiamenti a richiesta

- a richiesta
- a richiesta senza sovrapprezzo
- di serie
- non disponibile

	Cod.	A 180 d Automatic	A 200	A 200 Automatic	A 250 Automatic	Prezzo IVA esclusa	Prezzo IVA inclusa
Modulo LTE per l'utilizzo dei servizi Mercedes me connect	362	□	□	□	7	0,00	0,00
Carica wireless: ricarica senza fili i telefoni cellulari che supportano lo standard Qi su una superficie di carica, Near Field Communication (NFC)	897						
- (solo con 896)		7	7	7	7	200,00	244,00
SISTEMI DI ASSISTENZA ALLA GUIDA							
Sidebags posteriori	293						
- (non con 7U1)		7	7	7	7	375,00	457,50
Kneebag per il guidatore	294	□	□	□	7	0,00	0,00
PRE-SAFE	299	●	●	●	7	330,00	402,60
- (solo con 23P)		7	7	7	7	0,00	0,00
Brake Assist attivo	258						
- (non con 233, 239, 23P)		□	□	□	7	0,00	0,00
Sistema di rilevamento automatico del limite di velocità	504	□	□	□	7	0,00	0,00
Sistema di assistenza attivo alla regolazione della distanza DISTRONIC.	239						
- (non con 23P, 258, 411, 440, L3A)		●	-	●	7	600,00	732,00
Sistema antisbandamento attivo.	243						
Una vibrazione del volante avvisa il guidatore in caso di allontanamento accidentale dalla sua corsia di marcia e il sistema ESP® può intervenire attivamente con un intervento frenante unilaterale a velocità tra 60 e 200 km/h.		□	□	□	7	0,00	0,00
Riconoscimento automatico dei segnali stradali	513						
- (solo con 23P)		7	-	7	7	295,00	359,90

0) solo per SPORT
1) solo per PREMIUM
2) solo per EXECUTIVE

3) solo per BUSINESS
4) solo per SPORT/PREMIUM
5) solo per SPORT/BUSINESS

6) solo per EXECUTIVE/BUSINESS
7) solo per SPORT/PREMIUM/BUSINESS
8) solo per SPORT/EXECUTIVE/BUSINESS

Equipaggiamenti a richiesta

- a richiesta
- a richiesta senza sovrapprezzo
- di serie
- non disponibile

	Cod.	A 180 d Automatic	A 200	A 200 Automatic	A 250 Automatic	Prezzo IVA esclusa	Prezzo IVA inclusa
<p>Pacchetto assistenza alla guida, disponibile indicativamente dal secondo semestre 2018.</p> <p>Rappresenta un concentrato di alta tecnologia: sensori radar perfezionati, telecamera stereoscopica 3D e animazioni delle funzioni sulla plancia ad alta risoluzione. Il pacchetto trasforma l'auto in un partner pensante e raggruppa i più moderni sistemi. Questi sistemi monitorano la zona circostante, possono rilevare eventuali pericoli e, in caso di emergenza, possono segnalarli al guidatore e frenare automaticamente. Assiste anche in situazioni monotone, come la guida in colonna o le code.</p> <p>- (comprende K32, K33, K34, 233, 266, 273, 299; non con 411; solo con P49, 275)</p>	23P	7	-	7	7	1.510,00	1.842,20
<p>Blind Spot Assist: sistema di controllo dell'angolo morto di visuale degli specchietti</p> <p>- (non con 23P; solo con P49)</p>	234	7	7	7	7	450,00	549,00
<p>DISTRONIC PLUS con Cross-Traffic Assist</p> <p>- (solo con 23P)</p>	266	7	-	7	7	0,00	0,00
<p>Adattamento velocità veicolo in base al percorso</p> <p>- (solo con 23P)</p>	K34	7	-	7	7	0,00	0,00
<p>Active Lane Change Assist</p> <p>- (solo con 23P)</p>	K32	7	-	7	7	0,00	0,00
<p>Re-start automatico in caso di ingorghi</p> <p>- (solo con 23P)</p>	K33	7	-	7	7	0,00	0,00
SICUREZZA E COMFORT							

0) solo per SPORT
1) solo per PREMIUM
2) solo per EXECUTIVE

3) solo per BUSINESS
4) solo per SPORT/PREMIUM
5) solo per SPORT/BUSINESS

6) solo per EXECUTIVE/BUSINESS
7) solo per SPORT/PREMIUM/BUSINESS
8) solo per SPORT/EXECUTIVE/BUSINESS

Equipaggiamenti a richiesta

- a richiesta
- a richiesta senza sovrapprezzo
- di serie
- non disponibile

	Cod.	A 180 d Automatic	A 200	A 200 Automatic	A 250 Automatic	Prezzo IVA esclusa	Prezzo IVA inclusa
Pacchetto Comfort per i sedili: regolazione in altezza del sedile lato passeggero, dell'inclinazione del cuscino dei sedili anteriori, della profondità del cuscino per un miglior comfort di seduta, grazie alla maggiore superficie di appoggio per le gambe (+60 mm).	U59	7	7	7	7	0,00	0,00
Pacchetto Parcheggio : include Park Assist con PARKTRONIC	P44	●	●	●	7	595,00	725,90
- (non con P47; solo con 218, 235)		○	○	○	7	0,00	0,00
- (non con P47; solo con 218, 235; solo con PYM o PYN o PYO)		-	-	-	-	0,00	0,00
- (solo con 218, 235)							
Pacchetto Parcheggio con telecamera a 360° : include Park Assist con PARKTRONIC	P47	7	7	7	7	410,00	500,20
- (comprende 235, 501; non con 218, P44; solo con 233 o 234; solo con PYM o PYN o PYO)							
MIRROR Package. Specchi retrovisori esterni ripiegabili elettricamente, retrovisore interno ed esterno sinistro autoanabbagliante	P49	7	7	7	7	365,00	445,30
- (comprende 249, 500)		7	7	7	7	0,00	0,00
- (comprende 249, 500; solo con PYM o PYN o PYO)		-	-	-	-	0,00	0,00
Pacchetto retrovisori: Specchi retrovisori esterni ripiegabili elettricamente	500	7	7	7	7	0,00	0,00
- (solo con P49)							
Pacchetto retrovisori: retrovisore interno ed esterno sinistro autoanabbagliante	249	7	7	7	7	0,00	0,00
- (solo con P49)							
Sterzo diretto	213	□	□	□	7	0,00	0,00
Sistema di assistenza attivo regolazione della distanza	233	7	-	7	7	0,00	0,00
- (solo con 23P)							

0) solo per SPORT
1) solo per PREMIUM
2) solo per EXECUTIVE

3) solo per BUSINESS
4) solo per SPORT/PREMIUM
5) solo per SPORT/BUSINESS

6) solo per EXECUTIVE/BUSINESS
7) solo per SPORT/PREMIUM/BUSINESS
8) solo per SPORT/EXECUTIVE/BUSINESS

Equipaggiamenti a richiesta

- a richiesta
- a richiesta senza sovrapprezzo
- di serie
- non disponibile

	Cod.	A 180 d Automatic	A 200	A 200 Automatic	A 250 Automatic	Prezzo IVA esclusa	Prezzo IVA inclusa
Park Assist con PARKTRONIC. Il sistema di assistenza al parcheggio attivo non solo trova i parcheggi adeguati, ma effettua anche le manovre di entrata e di uscita. Assiste addirittura in sterzata e in accelerazione - (solo con P44 o P47)	235	○	○	○	⑦	0,00	0,00
Exit warning assistant - (solo con 233 o 234)	273	⑦	⑦	⑦	⑦	0,00	0,00
Reti portaoggetti sugli schienali dei sedili anteriori - (solo con U62)	286	⑦	⑦	⑦	⑦	0,00	0,00
Tergicristalli con sensore pioggia	345	□	□	□	⑦	0,00	0,00
TEMPOMAT. Cruise control: consente di definire e mantenere autonomamente la velocità di crociera impostata. - (non con 233, 239)	440	□	□	□	⑦	0,00	0,00
Sistema di controllo della pressione pneumatici	475	□	□	□	⑦	0,00	0,00
Automatic speed control - (solo con 513, 23P)	546	⑦	-	⑦	⑦	0,00	0,00
Gancio traino	550	●	●	●	⑦	800,00	976,00

0) solo per SPORT
1) solo per PREMIUM
2) solo per EXECUTIVE

3) solo per BUSINESS
4) solo per SPORT/PREMIUM
5) solo per SPORT/BUSINESS

6) solo per EXECUTIVE/BUSINESS
7) solo per SPORT/PREMIUM/BUSINESS
8) solo per SPORT/EXECUTIVE/BUSINESS

Equipaggiamenti a richiesta

- a richiesta
- a richiesta senza sovrapprezzo
- di serie
- non disponibile

	Cod.	A 180 d Automatic	A 200	A 200 Automatic	A 250 Automatic	Prezzo IVA esclusa	Prezzo IVA inclusa
Pneumatici invernali M+S (4 della stessa misura in sostituzione di quelli di serie; in caso di codice di velocità degli pneumatici M+S sulla vettura inferiore a quello riportato sulla carta di circolazione, sostituzione obbligatoria con coperture estive per legge dal 15 maggio al 15 ottobre). Nel caso si vogliano sostituire gli pneumatici M+S di primo equipaggiamento con pneumatici estivi può essere necessario sostituire anche i cerchi. - (non con RQS)	645	●	●	●	7	110,00	134,20
Disattivazione automatica airbag lato passeggero.	U10	□	□	□	7	0,00	0,00
Tirefit - (non con R66)	B51	□	□	□	7	0,00	0,00
DYNAMIC SELECT: comando nella consolle centrale che permette di selezionare uno dei quattro programmi di marcia: «Eco», «Comfort», «Sport» e «Individual».	B59	□	□	□	7	0,00	0,00
Keyless-Go: permette di aprire e chiudere comodamente la vettura semplicemente avendo con sé la chiave elettronica. - (solo con PYN o PYO)	889	7	7	7	7	0,00	0,00
Sedile posteriore con schienale ad abbattimento - (solo con U62)	287	7	7	7	7	0,00	0,00
SISTEMI DI CHIUSURA / ANTIFURTO							
Modulo antifurto - (solo con P54)	551	7	7	7	7	0,00	0,00
Sensore interno - (solo con P54)	882	7	7	7	7	0,00	0,00
Pacchetto antifurto: modulo antifurto (cod. 551), sensore interno (cod. 882) - (comprende 551, 882)	P54	7	7	7	7	410,00	500,20
RIVESTIMENTI IN TESSUTO							

0) solo per SPORT
1) solo per PREMIUM
2) solo per EXECUTIVE

3) solo per BUSINESS
4) solo per SPORT/PREMIUM
5) solo per SPORT/BUSINESS

6) solo per EXECUTIVE/BUSINESS
7) solo per SPORT/PREMIUM/BUSINESS
8) solo per SPORT/EXECUTIVE/BUSINESS

Equipaggiamenti a richiesta

- a richiesta
- a richiesta senza sovrapprezzo
- di serie
- non disponibile

	Cod.	A 180 d Automatic	A 200	A 200 Automatic	A 250 Automatic	Prezzo IVA esclusa	Prezzo IVA inclusa
Tessuto Tandel nero	001						
- (solo con 7U1)		2	2	2	-	0,00	0,00
RIVESTIMENTI IN PELLE ECOLOGIA ARTICO E TESSUTO							
Pelle ecologica ARTICO/tessuto Bertix nero	311						
- (solo con 7U2)		3	3	3	3	0,00	0,00
Pelle ecologica ARTICO/tessuto Bertrix nero/grigio neva	371						
- (solo con 7U2)		3	3	3	3	0,00	0,00
Pelle ecologica ARTICO /tessuto Bertrix blu indaco / nero	372						
- (solo con 7U2)		3	3	3	3	0,00	0,00
Pelle ecologica ARTICO / tessuto Fléron nero	321						
- (solo con 7U2)		0	0	0	0	0,00	0,00
Pelle ecologica ARTICO / tessuto Fléron Nero / marrone Bahia	381						
- (solo con 7U2)		0	0	0	0	0,00	0,00
RIVESTIMENTI IN PELLE ECOLOGIA ARTICO E DINAMICA							
Pelle ecologica ARTICO / microfibra DINAMICA per Edition 1 con sedili sportivi	611						
- (solo con 7U3, P19)		1	1	1	1	0,00	0,00
Sedili sportivi in pelle ecologica ARTICO e microfibra DINAMICA neri	651						
		1	1	1	1	0,00	0,00
RIVESTIMENTI IN PELLE ECOLOGIA ARTICO							

0) solo per SPORT
1) solo per PREMIUM
2) solo per EXECUTIVE

3) solo per BUSINESS
4) solo per SPORT/PREMIUM
5) solo per SPORT/BUSINESS

6) solo per EXECUTIVE/BUSINESS
7) solo per SPORT/PREMIUM/BUSINESS
8) solo per SPORT/EXECUTIVE/BUSINESS

Equipaggiamenti a richiesta

- a richiesta
- a richiesta senza sovrapprezzo
- di serie
- non disponibile

	Cod.	A 180 d Automatic	A 200	A 200 Automatic	A 250 Automatic	Prezzo IVA esclusa	Prezzo IVA inclusa
Pelle ecologica ARTICO nera - (solo con 7U2)	101	5	5	5	5	145,00	176,90
Pelle ecologica ARTICO beige latte macchiato / nero - (solo con 7U2)	105	0	0	0	0	145,00	176,90
Pelle ecologica ARTICO Grigio neva / nero - (solo con 7U2)	109	3	3	3	3	145,00	176,90
Pelle ecologica ARTICO nera con sedili sportivi - (solo con 7U3)	111	0	0	0	0	145,00	176,90
Pelle ecologica ARTICO beige latte macchiato / nero con sedili sportivi - (solo con 7U3)	115	0	0	0	0	145,00	176,90
Pelle ecologica ARTICO grigio neva/nero con sedili sportivi - (solo con 7U3)	159	1	1	1	1	0,00	0,00
RIVESTIMENTI IN PELLE							
Pelle nera - (solo con 7U2, P34)	201	0	0	0	0	0,00	0,00
Pelle marrone bahia / nero con sedili sportivi - (solo con 7U3, P34)	204	4	4	4	4	0,00	0,00
Pelle beige latte macchiato / nero - (solo con 7U2, P34)	205	0	0	0	0	0,00	0,00

0) solo per SPORT
1) solo per PREMIUM
2) solo per EXECUTIVE

3) solo per BUSINESS
4) solo per SPORT/PREMIUM
5) solo per SPORT/BUSINESS

6) solo per EXECUTIVE/BUSINESS
7) solo per SPORT/PREMIUM/BUSINESS
8) solo per SPORT/EXECUTIVE/BUSINESS

Equipaggiamenti a richiesta

- a richiesta
- a richiesta senza sovrapprezzo
- di serie
- non disponibile

	Cod.	A 180 d Automatic	A 200	A 200 Automatic	A 250 Automatic	Prezzo IVA esclusa	Prezzo IVA inclusa
Pelle nera con sedili sportivi - (solo con 7U3, P34)	211	④	④	④	④	0,00	0,00
Pelle rosso / nero con sedili sportivi - (solo con 7U3, P39)	257	①	①	①	①	0,00	0,00
Pelle grigio titano pearl/nero con sedili sportivi - (solo con 7U3, P39)	258	①	①	①	①	0,00	0,00
VERNICI PASTELLO							
Bianco Polare	149	●	●	●	⑦	210,00	256,20
Rosso jupiter	589	○	○	○	⑦	0,00	0,00
Nero notte. Disponibile indicativamente dal secondo semestre 2018.	696	○	○	○	⑦	0,00	0,00
VERNICI METALLIZZATE							
Vernice Nero cosmo	191	●	●	●	⑦	590,00	719,80
Argento Iridio	775	●	●	●	⑦	590,00	719,80
Grigio montagna	787	●	●	●	⑦	590,00	719,80
Digital white. Disponibile indicativamente dal secondo semestre 2018.	144	●	●	●	⑦	590,00	719,80
VERNICI DESIGNO							
Grigio Montagna magno designo	662	●	●	●	⑦	1.850,00	2.257,00

0) solo per SPORT
1) solo per PREMIUM
2) solo per EXECUTIVE

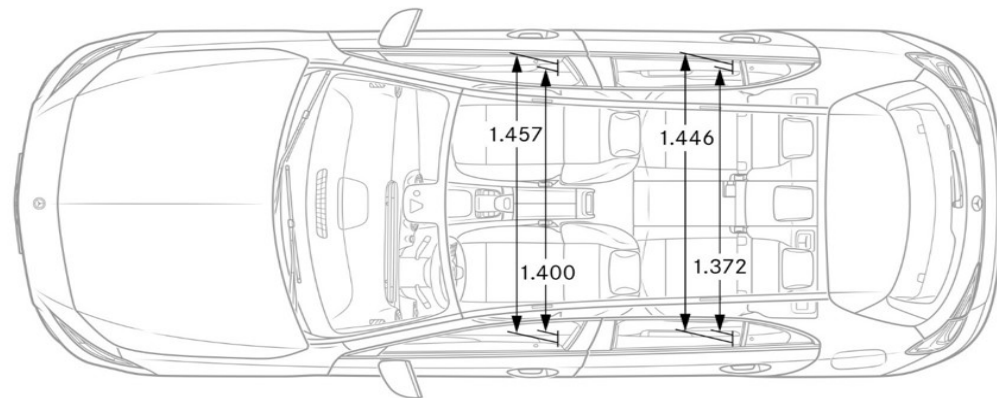
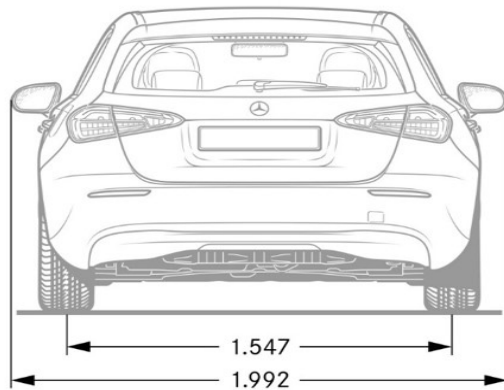
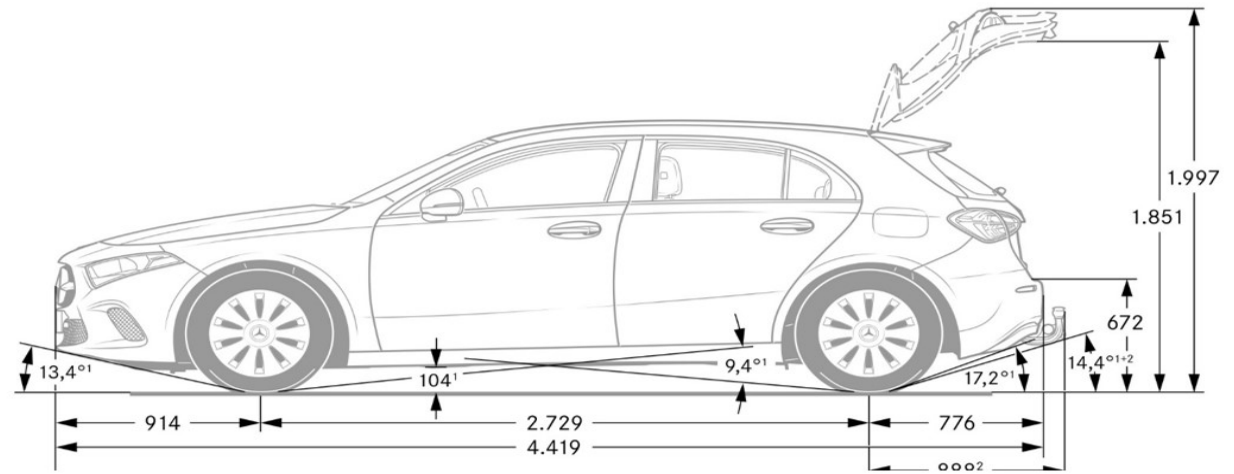
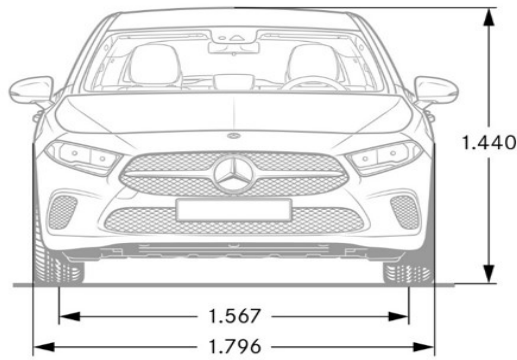
3) solo per BUSINESS
4) solo per SPORT/PREMIUM
5) solo per SPORT/BUSINESS

6) solo per EXECUTIVE/BUSINESS
7) solo per SPORT/PREMIUM/BUSINESS
8) solo per SPORT/EXECUTIVE/BUSINESS

Dati Tecnici

	A 180 d Automatic	A 200	A 200 Automatic	A 250 Automatic
Numero cilindri	L4	L4	L4	L4
Cambio	Automatico	Manuale	Automatico	Automatico
Cilindrata (cm³)	1461	1332	1332	1991
Potenza (kw/CV Giri/min)	85/116 4.000	120 /163 5500	120 /163 5500	165/224 5.500
Coppia (Nm a Giri/min)	260/1.750 - 2.500	250/1.620	250/1.620	350/1.800
Velocità max. (km/h)	202	225	225	250
Combinato * (l/100km)	4.5 - 4.1	6.3 - 5.8	5.6 - 5.2	6.5 - 6.2
Cavalli fiscali	16	15	15	20
Emissioni (CO2) *	118.0 - 108.0	144.0 - 133.0	128.0 - 120.0	149.0 - 141.0
Normativa Emissioni	Euro 6	Euro 6	Euro 6	Euro 6
Pneumatici di serie	EXECUTIVE - 205/60 R16 BUSINESS - 205/60 R16 SPORT - 205/55 R17 PREMIUM - 225/45 R18	EXECUTIVE - 205/60 R16 BUSINESS - 205/60 R16 SPORT - 205/55 R17 PREMIUM - 225/45 R18	EXECUTIVE - 205/60 R16 BUSINESS - 205/60 R16 SPORT - 205/55 R17 PREMIUM - 225/45 R18	BUSINESS - 205/55 R17 SPORT - 205/55 R17 PREMIUM - 225/45 R18

* Le emissioni ed i consumi si riferiscono alla vettura equipaggiata con i cerchi e le ruote di dimensioni più piccole tra quelle disponibili senza sovrapprezzo. Con ruote più grandi, con il cambio automatico, e con uno stile di guida più sportivo il consumo e le emissioni sono maggiori. I valori sono stati rilevati con le tecniche di misurazione prescritte (Regolamento CE 715/2007 in vigore).



Elenco equipaggiamenti

001 - Tessuto Tandel nero
01R - Cerchio in lega da 18" a 5 doppie razze
01U - Servizi di navigazione
08U - Impostazione vettura
09U - Monitoraggio vettura
101 - Pelle ecologica ARTICO nera
105 - Pelle ecologica ARTICO beige latte macchiato / nero
109 - Pelle ecologica ARTICO Grigio neva / nero
111 - Pelle ecologica ARTICO nera con sedili sportivi
115 - Pelle ecologica ARTICO beige latte macchiato / nero con sedili sportivi
144 - Digital white
149 - Bianco Polare
14U - Pacchetto integrazione per smartphone Apple™ o Android™
159 - Pelle ecologica ARTICO bicolore grigio neva/nero con sedili sportivi
16U - Pacchetto integrazione per smartphone: CarPlay™ (sistema operativo Apple)
17U - Android Auto™
191 - Vernice Nero cosmo
201 - Pelle nera
204 - Pelle marrone bahia / nero con sedili sportivi
205 - Pelle beige latte macchiato / nero
211 - Pelle nera con sedili sportivi
213 - Sterzo diretto
218 - Telecamera posteriore per la retromarcia assistita
228 - Riscaldamento supplementare
233 - Sistema di assistenza attivo regolazione della distanza
234 - Blind Spot Assist: sistema di controllo dell'angolo morto
235 - Park Assist con PARKTRONIC
239 - Sistema di assistenza attivo alla regolazione della distanza DISTRONIC
23P - Pacchetto assistenza alla guida
242 - Sedile anteriore destro regolabile elettricamente con memoria
243 - Sistema antisbandamento attivo
249 - Pacchetto retrovisori: retrovisore interno ed esterno sinistro autoanabbagliante
257 - Pelle rosso / nero con sedili sportivi
258 - Pelle grigio titano pearl/nero con sedili sportivi
258 - Brake Assist attivo
266 - DISTRONIC PLUS con Cross-Traffic Assist
273 - Exit warning assistant
275 - Sedile guidatore regolabile elettricamente con funzione Memory

286 - Reti portaoggetti sugli schienali dei sedili anteriori
287 - Sedile posteriore con schienale ad abbattimento
293 - Sidebags posteriori
294 - Kneebag per il guidatore
299 - PRE-SAFE
310 - Portabevande doppio
311 - Pelle ecologica ARTICO/tessuto Bertix nero
321 - Pelle ecologica ARTICO / tessuto Fléron nero
345 - Tergicristalli con sensore pioggia
351 - Chiamata di emergenza Mercedes-Benz
355 - Funzioni avanzate MBUX
362 - Modulo LTE per l'utilizzo dei servizi Mercedes me connect
365 - Sistema di navigazione su disco fisso
371 - Pelle ecologica ARTICO/tessuto Bertrix nero/grigio neva
372 - Pelle ecologica ARTICO/tessuto Bertrix blu indaco / nero
381 - Pelle ecologica ARTICO / tessuto Fléron Nero / marrone Bahia
400 - Bracciolo posteriore estraibile/removibile con portabicchiere
401 - Sedili climatizzati per lato guida e passeggero con riscaldamento e ventilazione
409 - Sedili Multicontour
411 - Cambio manuale a 6 marce
413 - Tetto Panorama scorrevole
429 - Cambio automatico a doppia frizione 7G-DCT
440 - TEMPOMAT
443 - Volante multifunzione riscaldabile
446 - Touchpad
458 - Display sulla plancia con diagonale da 10,25"
459 - Sospensioni regolabili attive
463 - Display head-up
475 - Sistema di controllo della pressione pneumatici
500 - Pacchetto retrovisori:Specchi retrovisori esterni ripiegabili elettricamente
501 - Telecamera a 360
504 - Sistema di rilevamento automatico del limite di velocità
513 - Riconoscimento automatico dei segnali stradali
51U - Cielo in tessuto nero
537 - Autoradio digitale
543 - Alette parasole con deflettore estendibile
546 - Automatic speed control
548 - Sistema multimediale MBUX
549 - Sistema multimediale MBUX per display centrale con diagonale da 10,25"

550 - Gancio traino
551 - Modulo antifurto
580 - Climatizzatore automatico
581 - Climatizzatore automatico COMFORTMATIC
589 - Rosso jupiter
58U - Rivestimenti cielo in tessuto grigio
611 - Pelle ecologica ARTICO / microfibra DINAMICA per Edition 1 con sedili sportivi
620 - Fari alogeni con luci diurne a LED integrate
628 - Sistema di assistenza abbaglianti adattivi Plus
632 - Fari LED High Performance
642 - Fari MULTIBEAM LED
645 - Pneumatici invernali M+S
651 - Sedili sportivi in pelle ecologica ARTICO e microfibra DINAMICA neri
662 - Grigio Montagna magno designo
677 - Assetto comfort ribassato
696 - Nero notte
72R - Cerchi in lega da 17" a 10 razze
73B - Vano portaoggetti nella consolle centrale con avvolgibile
76R - Cerchi in lega da 17" a 5 doppie razze con pneumatici 205/55 R17 su 6,5 J x 17 E
772 - Styling AMG
775 - Argento Iridio
787 - Grigio montagna
7U1 - Sedili anteriori regolabili manualmente
7U2 - Sedili Comfort anteriori
7U3 - Sedili sportivi anteriori
810 - Sound System Surround Burmester®
840 - Cristalli laterali posteriori e lunotto oscurati
853 - Advanced Sound System
859 - Display centrale con diagonale da 10,25"
873 - Sedili anteriori riscaldabili elettricamente
877 - Luci soffuse «ambient» con 64 diversi colori
882 - Sensore interno
889 - Keyless-Go
896 - Predisposizione per chiave digitale per smartphone
897 - Carica wireless
942 - Pacchetto per il vano bagagli
950 - AMG Line
B18 - Vano portaocchiali

Elenco equipaggiamenti

B51 - Tirefit
B59 - DYNAMIC SELECT:
Di serie - Comfort
H15 - Inserti in legno di tiglio nero a poro aperto
H23 - Inserti in legno di noce marrone a poro aperto
H44 - Inserti in alluminio chiaro con rifinitura longitudinale
H45 - Inserti in alluminio chiaro con rifinitura a linee parallele
H55 - Inserti in carbon look scuro
H59 - Inserti in carbon look chiaro
K32 - Active Lane Change Assist
K33 - Re-start automatico in caso di ingorghi.
K34 - Adattamento velocità veicolo in base al percorso
L3A - Volante sportivo multifunzione
L3B - Volante sportivo multifunzione in pelle nappa
L3E - Volante sportivo multifunzione in pelle
L5C - Volante sportivo multifunzione in pelle Nappa
P19 - Edition 1
P27 - Pacchetto Style
P34 - Pacchetto rivestimenti in pelle.
P39 - Pacchetto rivestimenti in pelle AMG
P44 - Pacchetto Parcheggio
P47 - Pacchetto Parcheggio con telecamera a 360°
P49 - MIRROR Package
P54 - Pacchetto antifurto
P55 - Pacchetto Night
P59 - PROGRESSIVE
PBF - Pacchetto connettività Navigazione
PBI - Pacchetto connettività per smartphone
PYA - Comfort
PYB - Business Pack
PYD - Business Pack Plus
PYF - Progressive pack
PYH - AMG Line Pack
PYM - Pacchetto TECH.
PYN - Pacchetto PRESTIGE
PYO - Pacchetto LUXURY
R00 - Cerchio in acciaio da 16" con copriuota a 10 fori
R11 - Cerchi in lega da 17" a 5 doppie razze con pneumatici 205/55 R17 su 6,5 J x 17
R30 - Cerchi in lega leggera da 16" multirazze

R31 - Cerchi in lega da 18" a 5 doppie razze con pneumatici 225/45 R18 su 7,5 J x 18 E
R55 - Cerchi in lega da 19" a 5 doppie razze
R78 - Cerchi in lega da 16" a 5 doppie razze con pneumatici 205/60 R16 su 6,5 J x 16 E
RQS - Cerchi in lega leggera sportivi AMG da 18" a 5 doppie razze in grigio titanio
RQT - Cerchi in lega leggera sportivi AMG da 18" a 5 razze neri e con bordo del cerchi
RVG - Cerchi in lega sportivi AMG da 19" multirazze
RVI - Cerchi in lega sportivi AMG da 19" neri, multirazze con bordo del cerchio lucida
RVK - Cerchi in lega sportivi AMG da 19" razze incrociate neri e con bordo del cerch
U10 - Disattivazione automatica airbag lato passeggero.
U12 - Tappetini in velours
U19 - Realtà aumentata per la navigazione MBUX
U22 - Supporto lombare regolabile
U25 - Soglie d'ingresso anteriori illuminate
U26 - Tappetini in velours sportivi AMG
U35 - Presa da 12 V nel vano bagagli
U40 - Rete divisoria per il bagagliaio
U59 - Pacchetto Comfort per i sedili
U62 - Visibility Light Pack.
U66 - Tappetini modelli speciali
di serie 2 - Sicurezza

Riepilogo Modelli

			Prezzi IVA esclusa	Prezzi IVA inclusa	Prezzi IVA e MSS *
MODELLO	VERSIONE	BAUMUSTER			
A 180 d Automatic	EXECUTIVE	17700310-IT1+DL1	23.721,31	28.940,00	29.900,00
	BUSINESS	17700310-IT1+DL6	24.680,33	30.110,00	31.070,00
	SPORT	17700310-IT1+DL2	25.991,80	31.710,00	32.670,00
	PREMIUM	17700310-IT1+DL3	27.590,16	33.660,00	34.620,00
A 200	EXECUTIVE	17708710-IT0+DL1	23.827,27	29.069,00	30.029,00
	BUSINESS	17708710-IT0+DL6	24.786,29	30.239,00	31.199,00
	SPORT	17708710-IT0+DL2	26.097,76	31.839,00	32.799,00
	PREMIUM	17708710-IT0+DL3	27.696,12	33.789,00	34.749,00
A 200 Automatic	EXECUTIVE	17708710-IT1+DL1	25.582,79	31.211,00	32.171,00
	BUSINESS	17708710-IT1+DL6	26.541,81	32.381,00	33.341,00
	SPORT	17708710-IT1+DL2	27.853,28	33.981,00	34.941,00
	PREMIUM	17708710-IT1+DL3	29.451,64	35.931,00	36.891,00
A 250 Automatic	BUSINESS	17704610-IT0+DL6	30.926,23	37.730,00	38.690,00
	SPORT	17704610-IT0+DL2	31.836,07	38.840,00	39.800,00
	PREMIUM	17704610-IT0+DL3	33.057,38	40.330,00	41.290,00

* il prezzo con "messa su strada" non include l'Imposta Provinciale di Trascrizione (IPT)

Altre informazioni

Aggiornamento disponibilità:

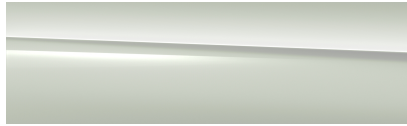
Cod.P47 Pacchetto parcheggio con telecamera a 360°.

Cod.853 Advanced Sound sistem disponibile con sovrapprezzo.

R78 Cerchi in lega da 16" disponibili con sovrapprezzo per la versione EXECUTIVE.

Vernici

VERNICI PASTELLO



149 Bianco Polare

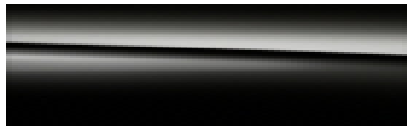


589 Rosso jupiter

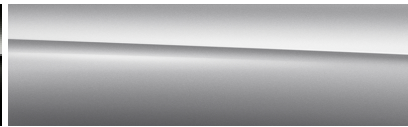


696 Nero notte

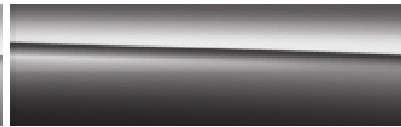
VERNICI METALLIZZATE



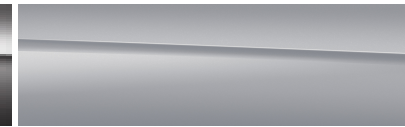
191 Vernice Nero cosmo



775 Argento Iridio

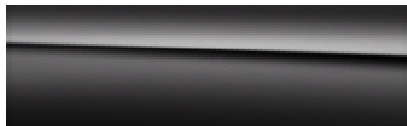


787 Grigio montagna



144 Digital white

VERNICI DESIGNNO



662 Grigio Montagna magno designno