

THE CLUB ROOM

RUN
RABBIT
RUN



Nuova Audi A3 Sportback
Listino

Aggiornamenti

Nuova Audi A3 Sportback

Aggiornamento 05.03.2020 - Anno modello 2020

- Inizio prevendita



Motori

	kW	CV	WLTP	Audi A3 Sportback			Audi A3 Sportback Business (1)			Audi A3 Sportback Business Advanced (2)			Audi A3 Sportback S line edition (3)		
				Sigla d'ordine	IVA esclusa / Chiavi in mano euro		Sigla d'ordine	IVA esclusa / Chiavi in mano euro		Sigla d'ordine	IVA esclusa / Chiavi in mano euro		Sigla d'ordine	IVA esclusa / Chiavi in mano euro	
Nuova Audi A3 Sportback															
35 TFSI	110	150	WLTP 2.0	8YAAZC	€ 23.989,11	€ 30.100,00	8YAAZC	€ 26.038,29	€ 32.600,00	8YABZC	€ 27.103,87	€ 33.900,00	8YACZC	€ 28.661,24	€ 35.800,00
30 TDI	85	116	WLTP 2.0	8YAADC	€ 23.210,42	€ 29.150,00	8YAADC	€ 25.259,60	€ 31.650,00	8YABDC	€ 26.325,18	€ 32.950,00	8YACDC	€ 27.882,55	€ 34.850,00
35 TDI S tronic	110	150	WLTP 2.0	8YAARG	€ 28.169,44	€ 35.200,00	8YAARG	€ 30.218,62	€ 37.700,00	8YABRG	€ 31.284,19	€ 39.000,00	8YACRG	€ 32.841,57	€ 40.900,00

NOTE:**1) Versione Business va ordinata con l'aggiunta dell'equipaggiamento "WDE"**

Kit cavi adattatore 8S0051435S, della gamma Accessori Originali Audi, aggiunto in automatico ad ogni ordine vettura. Attenzione, il prezzo del cavo non è incluso nel prezzo della versione.

2) Versione Business Advanced va ordinata con l'aggiunta dell'equipaggiamento "WDE"

Kit cavi adattatore 8S0051435S, della gamma Accessori Originali Audi, aggiunto in automatico ad ogni ordine vettura. Attenzione, il prezzo del cavo non è incluso nel prezzo della versione.

3) Versione S line edition edition va ordinata con l'aggiunta dell'equipaggiamento "WDE"

Kit cavi adattatore 8S0051435S, della gamma Accessori Originali Audi, aggiunto in automatico ad ogni ordine vettura. Attenzione, il prezzo del cavo non è incluso nel prezzo della versione.

Il Prezzo chiavi in mano non include l'ipt






Versioni

Versione Business - disponibile per 8YAA**		Versione Business Advanced - disponibile per 8YAB**		Versione S line edition - disponibile per 8YAC**	
WDE		WDE		WDE	
- Sistema di navigazione MMI Plus	7UG	- Sistema di navigazione MMI Plus	7UG	- Sistema di navigazione MMI Plus	7UG
- Audi connect navigation & infotainment	IT4	- Audi connect navigation & infotainment	IT4	- Audi connect navigation & infotainment	IT4
- Audi smartphone interface	IU1	- Audi smartphone interface	IU1	- Audi smartphone interface	IU1
- Climatizzatore automatico bizona	9AK	- Climatizzatore automatico bizona	9AK	- Climatizzatore automatico bizona	9AK
- Audi virtual cockpit	9S1	- Audi virtual cockpit	9S1	- Audi virtual cockpit	9S1
- Adaptive cruise control (per cambi S tronic con funzione Stop&Go)	8T8	- Adaptive cruise control (per cambi S tronic con funzione Stop&Go)	8T8	- Adaptive cruise control (per cambi S tronic con funzione Stop&Go)	8T8
- Sensori di parcheggio posteriori	7X1	- Sistema di ausilio al parcheggio plus con assistente al parcheggio	7X5	- Sistema di ausilio al parcheggio plus con assistente al parcheggio	7X5
		- Cerchi in lega da 18" a 5 razze in design dinamico	U72	- Cerchi in lega da 18" a 5 razze a Y, in look Grigio Grafite, torniti lucidi	U53
		- Pacchetto esterno lucido	4ZB	- Pacchetto esterno lucido	4ZB
		- Battitacchi anteriori con inserto in alluminio	7M3	- Battitacchi anteriori con inserto in alluminio con logo S illuminato	VT5
				- Audi drive select	2H6
				- Assetto sportivo	1JC
Kit cavi adattatore 8S0051435S, della gamma Accessori Originali Audi, aggiunto in automatico ad ogni ordine vettura. Attenzione, il prezzo del cavo non è incluso nel prezzo della versione.		Kit cavi adattatore 8S0051435S, della gamma Accessori Originali Audi, aggiunto in automatico ad ogni ordine vettura. Attenzione, il prezzo del cavo non è incluso nel prezzo della versione.		Kit cavi adattatore 8S0051435S, della gamma Accessori Originali Audi, aggiunto in automatico ad ogni ordine vettura. Attenzione, il prezzo del cavo non è incluso nel prezzo della versione.	
Vantaggio cliente	1.620 €	Vantaggio cliente	2.680 €	Vantaggio cliente	1.410 €
Prezzo Versione	2.500 €	Prezzo Versione	3.800 €	Prezzo Versione	5.700 €



Equipaggiamenti di serie

	A3 Sportback	Business	Business Advanced	S line edition
Cerchi/pneumatici				
Cerchi in lega d'alluminio a 5 razze doppie 7 J x 16 con pneumatici 205/55 R 16		●	●	-
Cerchi in lega d'alluminio a 5 razze in design dinamico 8 J x 18 con pneumatici 225/40 R 18 (*)		○	○	●
Cerchi in lega d'alluminio a 5 razze a Y, Grigio Grafite, torniti lucidi 8 J x 18 con pneumatici 225/40 R 18 (*) (2)		○	○	○
Luce				
Proiettori anteriori in tecnologia LED per anabbaglianti, abbaglianti, luci di marcia diurne e luci di posizione, con indicatori di direzioni alogeni		●	●	●
Sensore luci/pioggia Controllo automatico dell'attivazione dei proiettori e dei tergicristalli al parabrezza, con funzione coming home/leaving home		●	●	●
Gruppi ottici posteriori alogeni con retronebbia alogeni integrati e luci targa posteriori a LED		●	●	●
Specchietti				
Specchietto interno schermabile automaticamente, senza cornice		●	●	●
Specchietti di cortesia illuminati nelle alette parasole lato conducente e passeggero, a LED		●	●	●

○ a pagamento ● di serie ▲ fornibile senza sovrapprezzo - non fornibile

(*) = non è possibile il montaggio delle catene da neve

(2) = i cerchi in alluminio torniti a specchio, fresati a lucido, lucidi o parzialmente lucidi non dovrebbero essere impiegati in caso di strade innevate o ghiacciate. Per motivi legati alla produzione, infatti, la superficie di questi cerchi non è protetta in modo ottimale contro la corrosione e pertanto potrebbe danneggiarsi in modo permanente a causa del sale antigelo o prodotti simili.



Equipaggiamenti di serie

	A3 Sportback	Business	Business Advanced	S line edition
Specchietti				
Specchietti retrovisori esterni in tinta con la carrozzeria regolabili, riscaldabili, ripiegabili elettricamente e con funzione automatica di antiabbagliamento con funzione marciapiede lato passeggero, in tinta carrozzeria, destro convesso e sinistro afserico, con indicatori di direzione a LED integrati. La funzione marciapiede inclina verso il basso lo specchietto lato passeggero quando viene inserita la retromarcia per fornire una migliore visuale del marciapiede.	●	●	●	●
Sistemi di chiusura				
Telecomando per apertura/chiusura porte senza Safelock	●	●	●	●
Sicura per bambini ad azionamento elettrico	●	●	●	●
Sistemi per il tetto e cristalli				
Parabrezza in vetro atermico	●	●	●	●
Ulteriori equipaggiamenti esterni				
Spoiler posteriore verniciato nello stesso colore della carrozzeria	●	●	●	-
Spoiler S line posteriore verniciato nello stesso colore della carrozzeria	-	-	-	●
Pacchetto esterno lucido Modanature esterne alle cornici dei finestrini e modanature ai finestrini in alluminio anodizzato	○	○	●	●
Sedili				
Sedili rivestiti in tessuto Index - Sezione centrale in tessuto Index, nero - Sezioni laterali, poggiatesta, poggiaabbraccia centrale anteriore e inserti alle portiere in nero	●	●	●	●
Poggiaabbraccia centrale anteriore Con vano portaoggetti, scorrevole e con regolazione dell'inclinazione	●	●	●	●
Schienale del sedile posteriore ribaltabile Divisibile in rapporto 40 : 60 o ribaltabile completamente	●	●	●	●
Sedili anteriori normali Regolazione manuale di: altezza sedile, posizione longitudinale, schienale, poggiatesta e altezza cintura di sicurezza	●	●	●	●
3 poggiatesta posteriori regolabili manualmente	●	●	●	●

o a pagamento ● di serie ▲ fornibile senza sovrapprezzo - non fornibile



Equipaggiamenti di serie

	A3 Sportback	Business	Business Advanced	S line edition
Inserti decorativi				
Battitacchi anteriori con inserto in alluminio non illuminato	-	-	●	-
Battitacchi anteriori con inserto in alluminio con logo S line illuminato	-	-	-	●
Inserti alla plancia e al cruscotto in vernice effetto seta Grigio Platino	●	●	●	●
Cielo dell'abitacolo				
Cielo vettura in tessuto Grigio Acciaio	●	●	●	●
Volante ed elementi di comando				
Sterzo elettromeccanico Caratteristiche di guida accentuate grazie alla servoassistenza in funzione della velocità e dell'angolo di sterzata. Regolabile nelle modalità auto, comfort e dynamic in combinazione con Audi drive select. Ad andatura sostenuta offre uno sterzo particolarmente preciso e diretto migliorando la dinamica di guida, durante i parcheggi la massima servoassistenza.	●	●	●	●
Volante multifunzione plus in pelle a 3 razze Pomello del cambio e volante in pelle, regolabile manualmente in altezza e distanza, dotato di 12 tasti, con bilancieri per versioni dotate di trasmissione automatica	●	●	●	●
Climatizzazione				
Climatizzatore manuale Riscaldamento o raffreddamento dell'abitacolo, con regolazione manuale della potenza, dei flussi e del ricircolo	●	-	-	-
Climatizzatore automatico bizona Regolazione elettronica della temperatura, dei flussi e della distribuzione, con regolazione separata della temperatura lato guidatore e lato passeggero, con filtro antipolvere e filtro antidori, sensore per la qualità dell'aria, ricircolo automatico, bocchette climatizzatore nella consolle centrale posteriore, sensore irraggiamento abitacolo e tasto separato per un più rapido sbrinamento dei finestrini e del parabrezza	○	●	●	●
Ulteriori equipaggiamenti interni				
Tappetini anteriori e posteriori in velluto	●	●	●	●
Infotainment				
Audi Smartphone Interface Connette lo smartphone alla vettura e presenta i contenuti direttamente nel display MMI. Navigazione, telefono, musica e alcune app di terze parti possono essere controllate direttamente con i comandi vocali dello smartphone o via MMI. Per informazioni circa la compatibilità del proprio smartphone, rivolgersi al produttore dello stesso. La fruibilità delle app tramite smartphone interface dipende dai fornitori.	○	●	●	●
MMI radio plus - Display a colori MMI touch da 10,1" con risoluzione 1.540x720 - 6 altoparlanti passivi, 4 anteriori e 2 posteriori - 1 presa USB-A e 1 presa USB-C entrambe per ricarica e dati - Interfaccia bluetotth - Comandi vocali naturali per telefono, media e varie funzioni della vettura - Adeguamento volume alla velocità	●	●	●	●
Ricezione radio digitale (DAB) Oltre alle emittenti analogiche, ricezione dei programmi radio DAB standard ad emissione digitale con migliore qualità audio, ricezione anche di DAB+. In combinazione con PNR, un secondo sintonizzatore DAB ricerca in permanenza frequenze alternative della stazione impostata, contemporaneamente viene aggiornata la lista delle stazioni. Attenzione: ricezione condizionata dalla presenza di una rete digitale locale.	●	●	●	●

○ a pagamento ● di serie ▲ fornibile senza sovrapprezzo - non fornibile



Equipaggiamenti di serie

	A3 Sportback	Business	Business Advanced	S line edition
Infotainment				
Sistema di navigazione MMI plus con MMI touch				
Aggiunge le seguenti funzionalità e caratteristiche rispetto a MMI radio plus:				
- Sistema di navigazione ¹ ad alta risoluzione con display da 10,1" (con risoluzione 1.540x720)				
- Visualizzazione mappe e navigazione su Audi virtual cockpit da 10,25"				
- Aggiornamento mappe lifetime ²				
- Mappe 3D map con raffigurazione punti di interesse e city models				
- Assistente al percorso personale: con la funzione attiva, viene monitorato il traffico nei percorsi più frequenti offrendo alternative in caso di ritardi superiori ai 5 minuti				
- MMI search: suggerimenti di destinazione intelligenti				
- MMI touch per azionamenti rapidi e veloci, come riconoscimento scrittura per l'inserimento della destinazione o spostamento/zoom mappa di navigazione				
- Riconoscimento linguaggio naturale ³				
- Informazioni dettagliate percorso, anteprima mappa, selezione percorsi alternativi, punti di interesse, uscite autostradali, informazione incroci				
- Utilizzo delle informazioni del navigatore (ad es. limiti di velocità, segnalazione di pendenze) per favorire una guida predittiva ed efficiente, riducendo i consumi				
- Inserimento fino a 10 tappe				
- Servizi Audi connect navigation & infotainment ⁴				
- Informazioni Paese, come limiti di velocità e richieste di pedaggi, al passaggio di confine	○	●	●	●
<p>¹ Dati di navigazione disponibili su memoria SD per determinate nazioni. Ulteriori informazioni disponibili presso la rete ufficiale Audi.</p> <p>² La versione delle mappe fornite può essere aggiornata trimestralmente gratuitamente ad intervalli di 6 mesi, fino ad un massimo di 5 anni dopo la cessazione della produzione. I dati di navigazione più aggiornati possono essere scaricati dalla piattaforma myAudi su www.audi.com/myaudi e possono essere installate nella vettura usando un dispositivo di memoria USB. In combinazione con Audi Connect, le mappe possono essere scaricate ogni 3 mesi e installate direttamente dal veicolo.</p> <p>³ Disponibile in determinate lingue</p> <p>⁴ Ricerca POI (Point of Interest) con controllo vocale, informazioni sul traffico online, informazioni di viaggio, informazioni sul parcheggio (disponibile in determinate città e vie), visualizzazione avanzata del punto di interesse (POI), informazioni sui pericoli (disponibile in determinati paesi), hotspot Wi-Fi, myAudi Navigation (compatibile da Apple iOS 10.0 e Android 6, richiesta registrazione a www.audi.com/myaudi), Messaggi, E-mail, Calendario (è necessaria una connessione Wi-Fi tra lo smartphone e l'MMI), Notizie online, Prezzi carburante, Meteo.</p> <p>I servizi vengono generalmente forniti per almeno 1 anno a partire dalla data di consegna della vettura. Qualora i servizi Audi connect fossero forniti da provider di terze parti, la loro effettiva fruibilità può non essere garantita in modo permanente, in quanto si tratta di una decisione in capo al fornitore terzo. Dopo 24 mesi dalla consegna della vettura, i servizi Audi connect verranno estesi a tantum per ulteriori 12 mesi. Per ulteriori estensioni dei servizi Audi connect rivolgersi alla rete ufficiale Audi. I servizi sono forniti mediante una SIM installata permanentemente in vettura. I costi di connessione dati sono inclusi nel prezzo dei servizi. La connessione dati per l'hotspot Wi-Fi, online radio, hybrid radio, il riconoscimento delle tracce musicali e altri servizi forniti tramite un'app per smartphone Audi non sono inclusi e necessitano di un piano dati a pagamento di un fornitore Audi. Informazioni in merito a tariffe ed acquisti possono essere reperite visitando www.my.audi.com o www.audi.it/connect.</p>				
2 Prese USB-C posteriori				
	●	●	●	●
Interfaccia bluetooth				
Collegamento ai microfoni e altoparlanti della vettura di device mobili, streaming audio e segnalazione della ricezione di email e SMS				
	●	●	●	●

○ a pagamento ● di serie ▲ fornibile senza sovrapprezzo - non fornibile



Equipaggiamenti di serie

	A3 Sportback	Business	Business Advanced	S line edition
Infotainment				
<p>Cruscotto digitale da 10,25"</p> <p>Layout di visualizzazione classico. Vengono mostrate informazioni in merito a: velocità, data ed ora, contachilometri totale e parziale, temperatura esterna, livello carburante con autonomia residua, suggerimento di cambio marcia (per cambio manuale ed automatico in modalità manuale), stazione radio corrente o titolo del brano musicale, lista delle stazioni radio o dei dispositivi media. Se disponibile, viene mostrato il menu "telefono" (in combinazione con volante multifunzione).</p> <p>Il computer di bordo mostra informazioni di breve e lungo periodo, ad esempio in merito al consumo medio ed attuale, autonomia residua, velocità media, tempo di percorrenza e distanza percorsa. Il programma di efficienza integrato supporta il guidatore mediante panoramica sui dati di consumo e suggerimenti per favorire uno stile di guida economico.</p> <p>Include la funzione attention assist.</p>	●	-	-	-
<p>Audi virtual cockpit da 10,25"</p> <p>Layout di visualizzazione sportivo in aggiunta al layout classico. Integrazione delle funzioni MMI. Vengono mostrati in modo flessibile e su richiesta le informazioni su velocità e contagiri, mappa di navigazione (solo con sistema di navigazione MMI Plus), servizi Audi Connect, informazioni radio/media, titolo canzone con copertina album. Visualizzazione ampia o ridotta dell'indicatore di velocità e del contagiri, azionabile tramite il tasto "view" sul volante, per privilegiare le informazioni nella sezione centrale del display. Visualizzazione permanente delle informazioni di navigazione nell'area attorno il tachimetro con navigazione attiva.</p> <p>Include la funzione attention assist.</p>	○	●	●	●
<p>Chiamata di emergenza e assistenza Audi connect con Audi connect Remote & Control</p> <p>In caso di incidente grave si attiva automaticamente una chiamata di emergenza. I dati relativi all'incidente e alla gravità dello stesso vengono trasmessi al Call Center Audi dedicato alle emergenze, in modo che venga organizzata al più presto un'assistenza mirata. La chiamata di emergenza può essere attivata anche manualmente tramite il pulsante dedicato. In caso di guasto o incidente minore (senza l'attivazione degli airbag e/o del pretensionamento delle cinture di sicurezza) il servizio online di assistenza stradale e l'Audi incident assistant forniscono immediato supporto.</p> <p>Include:</p> <ul style="list-style-type: none"> - Chiamata di emergenza Audi connect¹ - Chiamata di assistenza stradale online in caso di guasto¹ - Audi incident assistance (richiesta mediante messaggio nel display MMI touch di avvio chiamata di emergenza a seguito di incidente lieve)¹ - Appuntamento service Audi online (previa registrazione a myAudi per attivare il servizio, il Service Partner Audi scelto è informato sull'avvicinarsi degli appuntamenti di assistenza)¹ <p>I servizi Audi connect Remote & Control permettono di controllare e gestione una serie di funzioni della vettura da remoto tramite l'App myAudi (scaricabile gratuitamente da Google Play Store e Apple Store)²:</p> <ul style="list-style-type: none"> - Rapporto stato vettura (livelli, chilometraggio, scadenza service, serrature e finestrini) - Comando a distanza bloccaggio/sbloccaggio serrature - Posizione di parcheggio - Riscaldamento ausiliario (solo in combinazione con optional riscaldamento ausiliario) - Notifica antifurto volumetrico (solo in combinazione con optional allarme antifurto) 	●	●	●	●

¹ Fornitura del servizio attraverso una SIM card preinstallata nel veicolo. Il costo delle connessioni voce e dati è incluso nel prezzo del servizio. La fornitura del servizio è disponibile solo in presenza di copertura da parte della rete di telefonia cellulare. I servizi sono disponibili per 10 anni dalla consegna della vettura nei seguenti paesi: Austria, Belgio, Bulgaria, Finlandia, Francia, Gran Bretagna, Germania, Gibilterra, Grecia, Irlanda, Italia, Liechtenstein, Lituania, Lussemburgo, Malta, Monaco, Paesi Bassi, Norvegia, Polonia, Portogallo, Romania, Svezia, Svizzera, Spagna, Ungheria.

² Disponibile a seconda della compatibilità con la versione del sistema operativo installato nel proprio smartphone. Per attivare i servizi è necessaria la registrazione sul portale myAudi. I servizi sono disponibili per 3 anni senza costi aggiuntivi; allo scadere dei tre anni i servizi possono essere estesi a pagamento.

Per ulteriori informazioni su Audi connect e per tutti i dettagli relativi a ciascun servizio offerto, visitate il portale Audi Box (www.audibox.it) ed il sito www.audi.it/connect; per informazioni sulla compatibilità dei telefoni cellulari visitate il sito www.audi.com/bluetooth.

○ a pagamento ● di serie ▲ fornibile senza sovrapprezzo - non fornibile



Equipaggiamenti di serie

	A3 Sportback	Business	Business Advanced	S line edition
Sistemi di assistenza (**)				
Supporto alle manovre di schivamento Mediante il supporto dell'Audi pre sense front e del Lane departure warning, aiuta il conducente in situazioni critiche, con una coppia sterzante adatta, ad aggirare un ostacolo. A tal fine viene rilevata una traiettoria adatta per superare l'ostacolo sulla base della distanza, della larghezza e dello spostamento trasversale del veicolo che precede. L'assistente agli ostacoli viene attivato non appena il sistema riconosce il rischio di una collisione e il conducente inizia la manovra per evitare l'ostacolo.	●	●	●	●
Freno di stazionamento elettromeccanico	●	●	●	●
Sistema di ausilio al parcheggio posteriore Supporta il conducente nelle fasi di parcheggio e manovra entro i limiti di sistema, con indicazione acustica della distanza da un oggetto rilevato vicino la vettura. Misurazione della distanza ad ultrasuoni tramite sensori integrati nel paraurti, attivati innestando la retromarcia.	○	●	-	-
Sistema di ausilio al parcheggio plus con assistente al parcheggio Ausilio acustico e visivo che segnala la distanza anteriore e posteriore e facilita il parcheggio e le manovre, indicazione sul display MMI. Rilevamento tramite sensori a ultrasuoni integrati nel paraurti. Il sistema si attiva all'inserimento della retromarcia, mediante tasto nella consolle centrale oppure automaticamente non appena viene rilevato un ostacolo. L'assistente al parcheggio cerca per mezzo di sensori a ultrasuoni il posteggio idoneo lungo la carreggiata e facilita l'entrata in parcheggi perpendicolari ed entrata e uscita dai posteggi paralleli tramite manovre di sterzo autonome. Calcola la traiettoria ideale per un parcheggio trasversale e per un parcheggio lungo la direzione di marcia. Il conducente deve unicamente accelerare, frenare e controllare la fase di parcheggio. La visualizzazione perimetrale avvisa, a seconda dell'angolo di sterzata, se sono presenti ostacoli laterali. Il sistema di assistenza comprende le manovre a più riprese. Attivazione mediante tasto nella consolle centrale.	○	○	●	●
Cruise control Mantiene costante la velocità impostata tra 20 km/h e 250 km/h, gestito tramite leva separata. Velocità impostata visibile nel quadro strumenti. Include limitatore di velocità.	●	-	-	-
Adaptive speed assist (ACC) L'ACC usa un sensore radar per individuare, entro i limiti di sistema, veicoli davanti, mantenendo distanza e velocità costanti, nei limiti del sistema. Funziona da 0 a 210 km/h per cambi S tronic, da 30 a 210 km/h per cambi manuali. Nei veicoli dotati di cambio S tronic, è prevista la funzione Stop&go, che ferma e fa ripartire automaticamente la vettura entro certe condizioni. Gestito tramite leva separata, distanza impostabile su cinque livelli. Impostazioni personalizzabili via drive select o menu ACC.	○	●	●	●
Audi pre sense front Audi pre sense front usa un radar anteriore per analizzare l'area davanti al veicolo, entro i limiti di sistema, e ricorre ad un segnale visivo e sonoro per informare il conducente di situazioni di potenziale pericolo generate da veicoli fermi o in movimento davanti alla vettura. Se il conducente non risponde, il freno sobbalza per riguadagnare l'attenzione. Senza alcuna risposta, il sistema ferma la vettura entro i limiti di sistema, contribuendo a prevenire collisioni. Vengono riconosciuti entro i limiti di sistema pedoni o ciclisti, preparandosi o attivando una frenata d'emergenza per evitare o ridurre le conseguenze della collisione.	●	●	●	●
Lane departure warning Entro i limiti di sistema, previene uscite involontarie dalla corsia. Quando il sistema è operativo e il conducente non ha inserito l'indicatore di scolta, vengono apportati degli interventi correttivi al volante per evitare il superamento della corsia riconosciuta. Si può impostare anche una vibrazione al volante. Il sistema funziona tra 60 e 250 km/h. Attenzione: il sistema funziona solo entro i suoi limiti e solo supporta il conducente, che rimane responsabile del veicolo e deve prestare l'attenzione necessaria.	●	●	●	●

NOTE:

○ a pagamento ● di serie ▲ fornibile senza sovrapprezzo - non fornibile

(**) = I sistemi funzionano solo nei limiti di sistema e sono in grado solo di assistere il conducente. Quest'ultimo rimane responsabile del veicolo sulla strada e deve prestare l'adeguata attenzione.



Equipaggiamenti di serie

	A3 Sportback	Business	Business Advanced	S line edition
Tecnica e sicurezza				
Audi drive select per assetto di serie Impostazione delle caratteristiche della vettura secondo le modalità disponibili: auto, comfort, dynamic, efficiency e individual. Con adattamento del servosterzo, delle curve caratteristiche del motore e del cambio S tronic e impostazione di altri equipaggiamenti fornibili a richiesta. La modalità efficiency prevede impostazioni di base ottimizzate per motore, cambio, climatizzazione, ACC (se presente) al fine di ottenere una riduzione dei consumi. La modalità individual permette di combinare differenti impostazioni delle caratteristiche della vettura.	○	○	○	●
Assetto standard Caratteristiche di guida bilanciate, coniugando comfort e dinamismo. All'anteriore è presente un asse MacPherson con bracci trasversali inferiori, ammortizzatori, molle elicoidali, telaio ausiliario e stabilizzatore. Sui modelli con una potenza di 110kW o superiore, al posteriore viene utilizzato un asse multilink a 4 bracci con molle ed ammortizzatori non coassiali, molle elicoidali, controlaio e stabilizzatore. Un assale posteriore a fascio di torsione leggero è installato su modelli con potenza inferiore a 110 kW.	●	●	●	-
Assetto sportivo Carrozzeria ribassata di circa 15 mm, taratura più rigida di molle e ammortizzatori, per un contatto più diretto con la strada e una maggiore maneggevolezza	○	○	○	●
Start&stop system per il recupero di energia Spegne il veicolo quando fermo, disattivabile in qualunque momento	●	●	●	●
Kit riparazione pneumatici con compressore 12V, velocità massima 80 km/h	●	●	●	●
Keyless Go	●	●	●	●
Immobilizer	●	●	●	●
Airbag anteriori laterali, integrati nello schienale, e per la testa, che proteggono i passeggeri anteriori e dei posti posteriori esterni in caso di collisioni laterali	●	●	●	●
Disattivazione airbag passeggero anteriore	●	●	●	●
Attacchi Isofix con Top Tether per i sedili esterni della panca posteriore	●	●	●	●
Indicatore perdita pressione pneumatici Indicatore visivo (nel quadro strumenti) e acustico in caso di perdita di pressione su una o più ruote	●	●	●	●
Attrezzi di bordo	●	●	●	●
Kit primo soccorso e triangolo di emergenza, con due giubbottini d'emergenza	●	●	●	●

○ a pagamento ● di serie ▲ fornibile senza sovrapprezzo - non fornibile



Pacchetti

Pacchetto Evolution	WK1
- Proiettori a LED con gruppi ottici posteriori a LED	PX2
- Pacchetto luci d'ambiente	QQ2
- Inserto alla plancia in Alluminio Spektrum scuro, profili plancia e cruscotto con finitura effetto seta Grigio Platino	5TD
- Vernice metallizzata	
Vantaggio cliente	860 €
Prezzo Pacchetto	1.650 €


Optional - Pacchetti

	Sigla	A3 Sportback	Business	Business Advanced	S line edition	Prezzo Cliente	
						IVA esclusa euro	IVA inclusa euro
Pacchetti di equipaggiamento e design							
Pacchetto Evolution							
<ul style="list-style-type: none"> - Proiettori a LED con gruppi ottici posteriori a LED (PX2) - Pacchetto luci d'ambiente (QQ2) - Inserto alla plancia in Alluminio Spektrum scuro, profili plancia e cruscotto con finitura effetto seta Grigio Platino (5TD) - Vernice metallizzata <p><u>Oltre a WK1, digitare senza sovrapprezzo 5TD, PX2 e la sigla del colore metallizzato. Per S line edition ordinabile senza sovrapprezzo anche con il colore 6Y e N6.</u></p> <p><u>Non ordinabile con PFM</u></p> <p><u>Vantaggio cliente 860,00 euro</u></p>	WK1	○	○	○	○	1.352,46	1.650,00
Pacchetto luci interne parzialmente a LED							
<ul style="list-style-type: none"> - Plafoniera anteriore e posteriore con luci di lettura (a sfioramento) a LED - Luci a LED di ingresso alle portiere anteriori - Luci diffuse a LED alle portiere anteriori e posteriori - Illuminazione a LED vano piedi anteriore - Vano portaoggetti centrale anteriore con illuminazione a LED <p><u>Non ordinabile con WK1 e PFM</u></p>	QQ1	○	○	○	○	172,13	210,00
Pacchetto luci d'ambiente							
<p>5 profili preimpostati controllabili mediante Audi drive select. È possibile inoltre selezionare tra una gamma di 30 colori. Illuminazione aggiuntiva a LED rispetto a pacchetto luci QQ1 composta da:</p> <ul style="list-style-type: none"> - Luci di ingresso alle portiere posteriori (sempre bianche) - Profilo consolle centrale (colore selezionabile) - Profili portiere anteriori e posteriori (colore selezionabile) - Luci diffuse alle portiere anteriori e posteriori (colore selezionabile) - Vano portaoggetti centrale anteriore (colore selezionabile) <p><u>Incluso in PFM e in WK1</u></p> <p><u>Da ordinare in combinazione obbligatoria con 5TD o WQS</u></p> <p><u>Non ordinabile con 5MY</u></p>	QQ2	○	○	○	○	278,69	340,00
Pacchetto esterno lucido							
<p>Modanature esterne alle cornici dei finestrini e modanature ai finestrini in alluminio anodizzato</p>	4ZB	○	○	●	●	196,72	240,00

○ a pagamento ● di serie ▲ fornibile senza sovrapprezzo - non fornibile



Optional - Pacchetti

	Sigla	A3 Sportback	Business	Business Advanced	S line edition	Prezzo Cliente		
						IVA esclusa euro	IVA inclusa euro	
Pacchetti di equipaggiamento e design								
Pacchetto look nero Cornice della griglia radiatore, modanature ai finestrini, inserti ai paraurti anteriore e posteriore in look nero. Il design varia a seconda della versione scelta.	4ZD	-	-	○	○	295,08	360,00	
<u>Non ordinabile con PFM e 3S1</u>								
Edition one <ul style="list-style-type: none"> - Elementi in look alluminio per interni (QJ1) - Pacchetto luci d'ambiente (QQ2) - Luci di ingresso anteriori con proiezione del logo Audi con i quattro anelli - Logo Audi con i quattro anelli applicato alla parte inferiore delle porte posteriori - Cerchi in lega d'alluminio a 5 razze a V, Grigio Grafite opaco, torniti lucidi, 8 J x 18, con pneumatici 225/40 R 18 (*) (2) - Proiettori a LED Audi Matrix con gruppi ottici posteriori a LED (PXC); con copertura dei proiettori e dei gruppi ottici brunita - Vernice metallizzata: Bianco Ghiaccio (2Y), Blu Atollo (3F), Blu Navarra (2D), Nero Mythos (0E) - Cornice griglia single frame in Grigio Platino opaco - Inserti al paraurti anteriore e posteriore in Grigio Platino opaco - Calotte specchietti retrovisori esterni in Grigio Platino opaco - Pacchetto interni S line (WQS) - Rivestimento in tessuto Puls/mono.pur 550 (N2Y) 		PFM	-	-	○	-	5.573,77	6.800,00
<u>Oltre a PFM, digitare N2Y, WOS, e una delle vernici metallizzate (2Y, 3F, 2D o 0E) senza sovrapprezzo</u>								
Ordinabile anche con i rivestimenti N2B, N4L o N4X								

○ a pagamento ● di serie ▲ fornibile senza sovrapprezzo - non fornibile

(*) = non è possibile il montaggio delle catene da neve

(2) = i cerchi in alluminio torniti a specchio, fresati a lucido, lucidi o parzialmente lucidi non dovrebbero essere impiegati in caso di strade innevate o ghiacciate. Per motivi legati alla produzione, infatti, la superficie di questi cerchi non è protetta in modo ottimale contro la corrosione e pertanto potrebbe danneggiarsi in modo permanente a causa del sale antigelo o prodotti simili.








Optional - Pacchetti/Esterni

	Sigla	A3 Sportback	Business	Business Advanced	S line edition	Prezzo Cliente								
						IVA esclusa euro	IVA inclusa euro							
Pacchetti di equipaggiamento e design														
Pacchetto interni S line														
<ul style="list-style-type: none"> - Sedili anteriori sportivi (Q1D) - Impugnatura del volante e del selettore del cambio in pelle traforata, con logo S e cuciture a contrasto - Poggiatesta alle portiere anteriori e posteriori in similpelle con cuciture a contrasto - Inserto alla plancia in Alluminio Spektrum scuro, profili plancia e cruscotto con finitura effetto seta Grigio Platino (5TD) - Battitacchi anteriori con inserto in alluminio con logo S illuminato - Cielo in tessuto nero (6NQ) - Pedaliera in acciaio inox - Tappetini anteriori e posteriori in velour con cuciture a contrasto 								WQS	○	○	○	○	1.565,57	1.910,00
<u>Incluso in PFM</u>														
<u>Ordinabile in combinazione obbligatoria con N2B, N2Y, N4L o N4X</u>														
<u>Prezzo valido con WK1</u>														
Verniciatura														
Colori carrozzeria tinta unita: Bianco Ibis (T9)								▲	▲	▲	▲	0,00	0,00	
Colori carrozzeria tinta unita: Nero Brillante (A2)								▲	▲	▲	-	0,00	0,00	
Colori carrozzeria tinta unita: Blu Turbo (N6)								-	-	-	○	344,26	420,00	
Colori metallizzati (solo per versioni base, Business e Business Advanced): Blu Atollo (3F), Blu Navarra (2D), Argento Floret (L5), Grigio Manhattan (H1), Giallo Pitone (R1), Rosso Tango (Y1), Bianco Ghiaccio (2Y), Nero Mythos (0E)								○	○	○	-	704,92	860,00	
<u>Incluso in WK1</u>														
Colori metallizzati (solo per versione S line edition): Blu Navarra (2D), Giallo Pitone (R1), Rosso Tango (Y1), Bianco Ghiaccio (2Y), Nero Mythos (0E)								-	-	-	○	704,92	860,00	
<u>Incluso in WK1</u>														
Colori effetto perla (solo per versione S line edition): Grigio Daytona (6Y)								-	-	-	○	704,92	860,00	
Colore individualizzato Audi exclusive								Q0Q0	○	○	○	2.336,07	2.850,00	

○ a pagamento • di serie ▲ fornibile senza sovrapprezzo - non fornibile



Optional - Esterni

	Sigla	A3 Sportback	Business	Business Advanced	S line edition	Prezzo Cliente		
						IVA esclusa euro	IVA inclusa euro	
Cerchi/pneumatici								
Cerchi in lega d'alluminio a 5 razze a W 8 J x 17 con pneumatici 225/45 R 17 (*)		CG0	○	○	-	-	696,72	850,00
Cerchi in lega d'alluminio a 5 razze parallele 8 J x 17 con pneumatici 225/45 R 17 (*)		CL9	○	○	-	-	696,72	850,00
Cerchi in lega d'alluminio a 5 razze a Y, Grigio Grafite, torniti lucidi 8 J x 18 con pneumatici 225/40 R 18 (*)		U53	○	○	-	●	1.532,79	1.870,00
			-	-	○	●	155,74	190,00
Cerchi in lega d'alluminio a 5 razze in design dinamico 8 J x 18 con pneumatici 225/40 R 18 (*)		U72	○	○	●	-	1.385,25	1.690,00
			-	-	●	▲	0,00	0,00
Cerchi in lega Audi Sport, design blade a 5 razze, Nero Antracite, torniti lucidi 8 J x 18 con pneumatici 225/40 R 18 (*) (2)		U92	○	○	-	-	2.180,33	2.660,00
			-	-	○	-	803,28	980,00
			-	-	-	○	639,34	780,00





NOTE:

○ a pagamento ● di serie ▲ fornibile senza sovrapprezzo - non fornibile

(*) = non è possibile il montaggio delle catene da neve

(2) = i cerchi in alluminio torniti a specchio, fresati a lucido, lucidi o parzialmente lucidi non dovrebbero essere impiegati in caso di strade innevate o ghiacciate. Per motivi legati alla produzione, infatti, la superficie di questi cerchi non è protetta in modo ottimale contro la corrosione e pertanto potrebbe danneggiarsi in modo permanente a causa del sale antigelo o prodotti simili.

Optional - Esterni

	Sigla	A3 Sportback	Business	Business Advanced	S line edition	Prezzo Cliente		
						IVA esclusa euro	IVA inclusa euro	
Cerchi/pneumatici								
Cerchi in lega Audi Sport, design a stella a 10 razze 8 J x 18 con pneumatici 225/40 R 18 (*)		V29	○	○	-	-	1.885,25	2.300,00
			-	-	○	-	508,20	620,00
			-	-	-	○	344,26	420,00
Cerchi in lega d'alluminio a 5 razze doppie a V in design S, Grigio Grafite 8 J x 18 con pneumatici 225/40 R 18 (*)		U52	-	-	-	▲	0,00	0,00
Cerchi in lega Audi Sport, design a 5 razze trapezoidali, Grigio Titanio opaco, torniti lucidi 8 J x 19 con pneumatici 235/35 R 19 (*) (2)		C1I	○	○	-	-	2.672,13	3.260,00
			-	-	○	-	1.295,08	1.580,00
			-	-	-	○	1.131,15	1.380,00
Cerchi in lega Audi Sport, design a 5 razze a Y, Grigio Titanio opaco, torniti lucidi 8 J x 19 con pneumatici 235/35 R 19 (*) (2)		C6H	○	○	-	-	2.672,13	3.260,00
			-	-	○	-	1.295,08	1.580,00
			-	-	-	○	1.131,15	1.380,00
<u>Ordinabili solo per vetture con motorizzazioni a partire da 110 kW</u>								
Bulloni antifurto		1PE	○	○	○	○	40,98	50,00
Ruotino di scorta		1G9	○	○	○	○	122,95	150,00

NOTE:

○ a pagamento ● di serie ▲ fornibile senza sovrapprezzo - non fornibile

(*) = non è possibile il montaggio delle catene da neve

(2) = i cerchi in alluminio torniti a specchio, fresati a lucido, lucidi o parzialmente lucidi non dovrebbero essere impiegati in caso di strade innevate o ghiacciate. Per motivi legati alla produzione, infatti, la superficie di questi cerchi non è protetta in modo ottimale contro la corrosione e pertanto potrebbe danneggiarsi in modo permanente a causa del sale antigelo o prodotti simili.



Optional - Esterni

	Sigla	A3 Sportback	Business	Business Advanced	S line edition	Prezzo Cliente	
						IVA esclusa euro	IVA inclusa euro
Luce							
<p>Proiettori a LED con gruppi ottici posteriori a LED</p> <p>Consentono un'illuminazione precisa della carreggiata con caratteristiche simili alla luce diurna. Comprendono anabbaglianti, abbaglianti, luci diurne, luci per autostrada, indicatori di direzione e luci di svolta statiche. Caratteristico design delle luci, diurno e notturno, con ridotto assorbimento di corrente e lunga durata. Includono:</p> <ul style="list-style-type: none"> - Luci diurne specifiche - Luci per autostrada con aumento automatico della profondità - Funzione «all-weather lights» per ridurre l'auto-abbagliamento quando la visibilità è scarsa - Gruppi ottici posteriori a LED con indicatori di direzione dinamici - Luci di svolta per supportare l'illuminazione laterale nell'approccio ad angoli stretti e alle svolte <p><u>Incluso in WK1</u> <u>Non ordinabile con PXC</u></p>	PX2	○	○	○	○	877,05	1.070,00
<p>Proiettori a LED Audi Matrix con gruppi ottici posteriori a LED</p> <p>L'innovativa tecnologia abbina un sistema di telecamere con fonti luminose a LED e un'ottica precisa per una distribuzione della luce altamente adattiva. I veicoli che viaggiano in senso contrario e che precedono vengono oscurati, pur mantenendo tutte le altre zone in mezzo e vicine completamente illuminate. Il conducente può così sperimentare un adattamento dinamico delle luci anteriori e godere di una visibilità nettamente superiore. Includono:</p> <ul style="list-style-type: none"> - Luci diurne a LED digitali con firma luminosa specifica - Impianto lavafari (8X8) - Regolazione automatica dinamica della profondità dei fari - Luci per autostrada con aumento automatico della profondità - Funzione «all-weather lights» per ridurre l'auto-abbagliamento quando la visibilità è scarsa - Indicatori a LED dinamici anteriori - Gruppi ottici posteriori a LED con indicatori di direzione dinamici - Luci di svolta per supportare l'illuminazione laterale nell'approccio ad angoli stretti e alle svolte - Abbaglianti con tecnologia Audi Matrix - Luci di svolta dinamiche: grazie al sistema di assistenza basato sui dati di navigazione (se presente), supportano l'illuminazione già pochi istanti prima della sterzata <p><u>Incluso in PFM</u> <u>Non ordinabile con 8G1, PX2</u></p>	PXC	○	○	○	○	1.573,77	1.920,00
<i>Prezzo valido con WK1</i>		○	○	○	○	696,72	850,00

○ a pagamento • di serie ▲ fornibile senza sovrapprezzo - non fornibile



Optional - Esterni

	Sigla	A3 Sportback	Business	Business Advanced	S line edition	Prezzo Cliente	
						IVA esclusa euro	IVA inclusa euro
Luce							
Lavafari con acqua ad alta pressione, per un'eccellente illuminazione e una migliore visibilità	8X8	○	○	○	○	254,10	310,00
<u>Incluso in PXC</u> <u>Ordinabile in combinazione obbligatoria con PX2</u>							
Dispositivo di assistenza per proiettori abbaglianti Il sistema riconosce la presenza dei fari di vetture provenienti in senso contrario, delle luci posteriori delle vetture che precedono e le sorgenti luminose dei centri abitati. A seconda della situazione del traffico, il sistema accende e spegne gli abbaglianti automaticamente nei casi necessari, migliorando la visibilità del conducente, garantendo maggiore comfort e una guida più rilassata.	8G1	○	○	○	○	98,36	120,00
<u>Non ordinabile con PXC</u>							
Sistemi tetto							
Mancorrenti del tetto in alluminio	3S1	○	○	○	○	295,08	360,00
<u>Non ordinabile con 3FB e 4ZD</u>							
Mancorrenti del tetto in nero	3S2	○	○	○	○	229,51	280,00
<u>Non ordinabile con 3FB</u>							
Tetto panoramico apribile in vetro Il tetto apribile panoramico assicura una buona luminosità e un'atmosfera piacevole nell'abitacolo regalando una sensazione di spaziosità; favorisce un gradevole afflusso di aria fresca durante la marcia.	3FB	○	○	○	○	1.090,16	1.330,00
<u>Non ordinabile con 3S1 e 3S2</u>							
Sistemi di chiusura							
Dispositivo di apertura per garage Comando per l'apertura di cancelli e garage: approssimandosi ad essi, appare una notifica nel sistema di navigazione per richiederne l'apertura	VC2	○	○	○	○	237,70	290,00
Audi connect key Chiave digitale integrata nello smartphone che permette di aprire e chiudere la vettura e accendere il motore. Funziona con la tecnologia Near Field Communication (NFC) (trasmissione non-contact). Per aprire o chiudere la vettura basta avvicinare lo smartphone direttamente alla maniglia della portiera; poi per avviare il motore basta appoggiare lo smartphone nell'alloggiamento dedicato nella consolle centrale. La funzionalità è garantita anche con batteria del telefono quasi o completamente scarica. È possibile condividere fino a 5 connect key con altri utenti tramite l'app myAudi. Inoltre include una scheda NFC abilitata che permette per esempio l'uso della vettura ad altri (servizio parcheggio custodito). Attenzione: per utilizzare Audi connect key è necessario uno smartphone con sistema operativo Android, dotato della tecnologia Near Field Communication (NFC), Secure element integrato nello smartphone o SIM card con Secure Element e un account myAudi attivo con Utente Principale verificato. L'applicazione myAudi per l'allocazione e la gestione delle chiavi del veicolo digitale è disponibile gratuitamente. Per informazioni sui telefoni cellulari compatibili, visitare il sito www.audi.com/bluetooth . Audi connect key include una licenza di 24 mesi che può essere estesa gratuitamente per altri 12 mesi. Scaduto il termine, il rinnovo è a pagamento.	2F1	○	○	○	○	106,56	130,00
<u>Ordinabile in combinazione obbligatoria con 4K5 o PG3</u>							

○ a pagamento ● di serie ▲ fornibile senza sovrapprezzo - non fornibile



Optional - Esterni

	Sigla	A3 Sportback	Business	Business Advanced	S line edition	Prezzo Cliente	
						IVA esclusa euro	IVA inclusa euro
Sistemi di chiusura							
Portellone vano bagagli ad apertura e chiusura elettrica Apertura tramite il tasto nella chiave di accensione, il tasto nella portiera del conducente o il tasto soft-touch nel passamano del portellone vano bagagli. Chiusura tramite il tasto sul lato interno del portellone vano bagagli, il tasto nella portiera del conducente o il tasto nella chiave di accensione (pressione lunga). Include servochiusura e angolo di apertura programmabile del portellone vano bagagli, oltre all'apertura e chiusura mediante movimento del piede.	4E6	○	○	○	○	360,66	440,00
<u>Ordinabile in combinazione obbligatoria con 4K5 o PG3</u>							
Antifurto Per la protezione delle portiere, del cofano motore e del portellone vano bagagli; protezione dell'abitacolo (disinseribile), protezione antirimozione tramite sensore di variazione d'assetto. Con protezione di sicurezza (safelock) per impedire l'apertura delle portiere dall'interno quando la vettura viene chiusa con la chiave di accensione.	PG2	○	○	○	○	426,23	520,00
<u>Non ordinabile con 4K5 e PG3</u>							
Chiave comfort con antifurto (con Safelock)	PG3	○	○	○	○	877,05	1.070,00
Chiave comfort (senza Safelock)	4K5	○	○	○	○	450,82	550,00
<u>Non ordinabile con PG2 e PG3</u>							
Cristalli							
Parabrezza con isolamento acustico	4GH	○	○	○	○	98,36	120,00
<u>Non ordinabile con KS1</u>							
Vetri posteriori e lunotto oscurati	QL5	○	○	○	○	352,46	430,00
<u>Per versioni base e Business: in combinazione obbligatoria con 4ZB</u>							
Altri equipaggiamenti esterni							
Calotte specchietti retrovisori esterni in nero	6FJ	-	-	○	○	106,56	130,00
<u>Ordinabile in combinazione obbligatoria con 4ZD</u>							
<u>Non ordinabile con PFM</u>							
Calotte specchietti retrovisori esterni in carbonio	6FQ	○	○	○	○	622,95	760,00
<u>Non ordinabile con PFM</u>							
Spoiler posteriore S	5J1	○	○	○	●	254,10	310,00
<u>Non ordinabile con colori carrozzeria Nero Brillante (A2), Argento Floret metallizzato (L5) e Grigio Manhattan (H1)</u>							
Senza denominazione motorizzazione	2Z7	▲	▲	▲	▲	0,00	0,00
Senza denominazione modello e motorizzazione	2Z0	▲	▲	▲	▲	0,00	0,00

○ a pagamento ● di serie ▲ fornibile senza sovrapprezzo - non fornibile



Optional - Sedili

	Sigla	A3 Sportback	Business	Business Advanced	S line edition	Prezzo Cliente	
						IVA esclusa euro	IVA inclusa euro
Sedili/comfort di seduta							
Schienale del sedile posteriore completamente abbattibile o ripiegabile secondo lo schema 40:20:40 Include bracciolo centrale posteriore con portabicchieri	3NT	<input type="radio"/>	<input type="radio"/>	<input type="radio"/>	<input type="radio"/>	196,72	240,00
<u>Non ordinabile con tessuto di serie</u>							
Sedili anteriori sportivi con poggiatesta integrati e fianchetti dei sedili pronunciati per un maggiore sostegno laterale in curva. Con regolazione manuale di: <ul style="list-style-type: none"> - Altezza del sedile - Posizione longitudinale - Supporto per le gambe - Inclinazione dello schienale - Altezza della cintura di sicurezza 	Q1D	<input type="radio"/>	<input type="radio"/>	<input type="radio"/>	<input type="radio"/>	360,66	440,00
<u>Ordinabile in combinazione obbligatoria con N4E, N5B</u>							
<u>Inclusi in WQS</u>							
Sedile del conducente regolabile elettricamente Regolazione elettrica di: <ul style="list-style-type: none"> - Altezza del sedile - Posizione longitudinale del sedile - Inclinazione del sedile - Inclinazione dello schienale 	3PB	<input type="radio"/>	<input type="radio"/>	<input type="radio"/>	<input type="radio"/>	377,05	460,00
<u>Ordinabile in combinazione obbligatoria con 7P1</u>							

○ a pagamento ● di serie ▲ fornibile senza sovrapprezzo - non fornibile



Optional - Sedili

	Sigla	A3 Sportback	Business	Business Advanced	S line edition	Prezzo Cliente	
						IVA esclusa euro	IVA inclusa euro
Sedili/comfort di seduta							
Sedili anteriori regolabili elettricamente							
Regolazione elettrica di:							
- Altezza del sedile							
- Posizione longitudinale del sedile							
- Inclinazione del sedile							
- Inclinazione dello schienale							
<u>Ordinabile in combinazione obbligatoria con 7P1 o 8I6</u>							
Sedili anteriori regolabili elettricamente con funzione memory per il sedile del conducente							
Regolazione elettrica di:							
- Altezza del sedile							
- Posizione longitudinale del sedile							
- Inclinazione del sedile							
- Inclinazione dello schienale							
Con 2 posizioni di memoria per il sedile del conducente e degli specchietti retrovisori esterni							
<u>Ordinabile in combinazione obbligatoria con 7P1 o 8I6</u>							
Sedili anteriori riscaldabili elettricamente							
Riscaldamento del sedile e dello schienale; regolabile su 3 livelli di temperatura per guidatore e passeggero tramite un comando nell'impianto di climatizzazione.							
Supporto lombare a 4 vie per i sedili anteriori, a regolazione elettrica in senso orizzontale e verticale							
Supporto lombare a regolazione pneumatica con funzione massaggio per i sedili anteriori							
La funzione massaggio include 3 programmi differenti, ognuno dei quali della durata di circa 10 minuti. La selezione dei programmi e la loro intensità avviene mediante il display dell'MMI touch.							
<u>Ordinabile in combinazione obbligatoria con 3L5 o PV3</u>							

○ a pagamento ● di serie ▲ fornibile senza sovrapprezzo - non fornibile



Optional - Rivestimento sedili

	Sigla	A3 Sportback	Business	Business Advanced	S line edition	Prezzo Cliente	
						IVA esclusa euro	IVA inclusa euro
Rivestimenti dei sedili							
Rivestimento in tessuto Debut 2 per sedili standard	N7B	○	○	○	○	81,97	100,00
- Sezione centrale sedili - Fianchetti sedili, poggiatesta e poggibraccia anteriore							
Rivestimento in tessuto Dynamic per sedili sportivi	N5B	▲	▲	▲	▲	0,00	0,00
- Sezione centrale sedili - Fianchetti sedili, poggiatesta e poggibraccia anteriore							
Rivestimento in pelle/mono.pur 550	N4F	○	○	○	○	942,62	1.150,00
- Sezione centrale sedili anteriori e sedili posteriori laterali in pelle - Fianchetti sedili, poggiatesta, sedile posteriore centrale e poggibraccia anteriore in mono.pur 550							
<u>Ordinabile in combinazione obbligatoria con 3NT</u>							

○ a pagamento ● di serie ▲ fornibile senza sovrapprezzo - non fornibile



Optional - Rivestimento sedili

	Sigla	A3 Sportback	Business	Business Advanced	S line edition	Prezzo Cliente	
						IVA esclusa euro	IVA inclusa euro
Rivestimenti dei sedili							
Rivestimento in pelle/mono.pur 550 per S line per sedili sportivi - Sezione centrale sedili anteriori e sedili posteriori laterali in pelle - Fianchetti laterali, poggiatesta, sedile posteriore centrale e poggiaabbraccia anteriore in mono.pur 550 - Cuciture a contrasto - Logo S agli schienali anteriori <u>Ordinabile in combinazione obbligatoria con WQS e 3NT</u>	N4L	○	○	○	○	245,90	300,00
Rivestimento in tessuto Puls/mono.pur 550 per S line per sedili sportivi - Sezione centrale sedili anteriori e sedili posteriori laterali in tessuto Pulse - Fianchetti laterali, poggiatesta, sedile posteriore centrale e poggiaabbraccia anteriore in mono.pur 550 - Cuciture a contrasto - Logo S agli schienali anteriori <u>Incluso in PFM</u> <u>Ordinabile in combinazione obbligatoria con WQS</u>	N2Y	▲	▲	▲	▲	0,00	0,00
Rivestimento in Alcantara/mono.pur 550 per S line per sedili sportivi - Sezione centrale sedili anteriori e sedili posteriori laterali in Alcantara - Fianchetti laterali, poggiatesta, sedile posteriore centrale e poggiaabbraccia anteriore in mono.pur 550 - Impuntura a rombi e cuciture a contrasto - Logo S agli schienali anteriori <u>Ordinabile in combinazione obbligatoria con WQS e 3NT</u>	N2B	○	○	○	○	549,18	670,00
Rivestimento in pelle Nappa per S line per sedili sportivi - Sezione centrale, fianchetti laterali, poggiatesta e poggiaabbraccia anteriore in pelle Nappa con cuciture a contrasto - Impuntura a rombi - Logo S agli schienali anteriori <u>Ordinabile in combinazione obbligatoria con WQS e 3NT</u>	N4X	○	○	○	○	1.286,89	1.570,00

○ a pagamento ● di serie ▲ fornibile senza sovrapprezzo - non fornibile



Optional - Interni

	Sigla	A3 Sportback	Business	Business Advanced	S line edition	Prezzo Cliente	
						IVA esclusa euro	IVA inclusa euro
Elementi decorativi							
Inserti alla plancia e al cruscotto in vernice satinata Blu Turbo	5MY	<input type="radio"/>	<input type="radio"/>	<input type="radio"/>	<input type="radio"/>	147,54	180,00
<u>Non ordinabile con WQS e QQ2</u>							
Inserto alla plancia in Alluminio Spektrum scuro, profili plancia e cruscotto con finitura effetto seta Grigio Platino	5TD	<input type="radio"/>	<input type="radio"/>	<input type="radio"/>	<input type="radio"/>	196,72	240,00
<u>Incluso in WQS e in WK1</u>							
Cielo							
Cielo in tessuto nero	6NQ	<input type="radio"/>	<input type="radio"/>	<input type="radio"/>	<input type="radio"/>	229,51	280,00
<u>Incluso in WQS</u>							
Volante/elementi di comando							
Volante multifunzione plus in pelle a 3 razze appiattito nella parte inferiore Regolabile manualmente in altezza e distanza e dotato di 12 tasti. La pelle che riveste il volante è in tinta con il rivestimento interno.	2PF	<input type="radio"/>	<input type="radio"/>	<input type="radio"/>	<input type="radio"/>	114,75	140,00
<u>Ordinabile solo per vetture con cambio manuale</u> <u>Non ordinabile con 6I2</u>							
Volante multifunzione plus in pelle a 3 razze con bilancieri appiattito nella parte inferiore Regolabile manualmente in altezza e distanza e dotato di 12 tasti. La pelle che riveste il volante è in tinta con il rivestimento interno.	2PK	<input type="radio"/>	<input type="radio"/>	<input type="radio"/>	<input type="radio"/>	114,75	140,00
<u>Ordinabile solo per vetture con cambio automatico</u> <u>Non ordinabile con 6I2, 6I6 e PCF</u>							

○ a pagamento ● di serie ▲ fornibile senza sovrapprezzo - non fornibile



Optional - Comfort

	Sigla	A3 Sportback	Business	Business Advanced	S line edition	Prezzo Cliente	
						IVA esclusa euro	IVA inclusa euro
Climatizzazione							
Climatizzatore automatico bizona Regolazione elettronica della temperatura, dei flussi e della distribuzione, con regolazione separata della temperatura lato guidatore e lato passeggero, con filtro antipolvere e filtro antiodori, sensore per la qualità dell'aria, ricircolo automatico, bocchette climatizzatore nella consolle centrale posteriore, sensore irraggiamento abitacolo e tasto separato per un più rapido sbrinamento dei finestrini e del parabrezza	9AK	○	●	●	●	590,16	720,00
Climatizzatore automatico a tre zone Rispetto al climatizzatore automatico bizona, aggiunge regolazione separata della temperatura per i posti posteriori	KH5	○	-	-	-	885,25	1.080,00
		-	○	○	○	295,08	360,00
Sistemi di fissaggio dei bagagli e sistemi portaoggetti							
Pacchetto portaoggetti e vano bagagli - Serratura per cassetto portaoggetti lato passeggero - Vano portaoggetti lato conducente - Reti portaoggetti agli schienali dei sedili anteriori - Portabicchieri comfort - 2 lampadine LED nel portellone per illuminare il vano di carico - Presa 12 volt nel vano bagagli - Presa 12 volt nella consolle centrale per i posti posteriori - Rete per vano bagagli	QE1	○	○	○	○	196,72	240,00
Altri equipaggiamenti interni							
Elementi in look alluminio per interni Cornice attorno ai comandi di controllo nella consolle centrale, regolazione specchietti retrovisori esterni, comandi finestrini, freno di stazionamento, comando hold assist (se presente) ed inserti alle porte anteriori e posteriori in look alluminio	QJ1	○	○	○	○	90,16	110,00
<u>Incluso in PFM</u>							
Accendisigari e posacenere anteriore rimovibile	9JD	○	○	○	○	32,79	40,00
Battitacchi anteriori con inserto in alluminio illuminato	VT4	○	○	○	-	147,54	180,00

○ a pagamento ● di serie ▲ fornibile senza sovrapprezzo - non fornibile



Optional - Infotainment

	Sigla	A3 Sportback	Business	Business Advanced	S line edition	Prezzo Cliente	
						IVA esclusa euro	IVA inclusa euro
Infotainment							
Sistema di navigazione MMI plus con MMI touch							
Aggiunge le seguenti funzionalità e caratteristiche rispetto a MMI radio plus:							
<ul style="list-style-type: none"> - Sistema di navigazione¹ ad alta risoluzione con display da 10,1" (con risoluzione 1.540x720) - Visualizzazione mappe e navigazione su Audi virtual cockpit da 10,25" - Aggiornamento mappe lifetime² - Mappe 3D map con raffigurazione punti di interesse e city models - Assistente al percorso personale: con la funziona attiva, viene monitorato il traffico nei percorsi più frequenti offrendo alternative in caso di ritardi superiori ai 5 minuti - MMI search: suggerimenti di destinazione intelligenti - MMI touch per azionamenti rapidi e veloci, come riconoscimento scrittura per l'inserimento della destinazione o spostamento/zoom mappa di navigazione - Riconoscimento linguaggio naturale³ - Informazioni dettagliate percorso, anteprima mappa, selezione percorsi alternativi, punti di interesse, uscite autostradali, informazione incroci - Utilizzo delle informazioni del navigatore (ad es. limiti di velocità, segnalazione di pendenze) per favorire una guida predittiva ed efficiente, riducendo i consumi - Inserimento fino a 10 tappe - Servizi Audi connect navigation & infotainment⁴ - Informazioni Paese, come limiti di velocità e richieste di pedaggi, al passaggio di confine 							
	7UG	○	●	●	●	1.770,49	2.160,00

¹ Dati di navigazione disponibili su memoria SD per determinate nazioni. Ulteriori informazioni disponibili presso la rete ufficiale Audi.

² La versione delle mappe fornite può essere aggiornata trimestralmente gratuitamente ad intervalli di 6 mesi, fino ad un massimo di 5 anni dopo la cessazione della produzione. I dati di navigazione più aggiornati possono essere scaricati dalla piattaforma myAudi su www.audi.com/myaudi e possono essere installate nella vettura usando un dispositivo di memoria USB. In combinazione con Audi Connect, le mappe possono essere scaricate ogni 3 mesi e installate direttamente dal veicolo.

³ Disponibile in determinate lingue

⁴ Ricerca POI (Point of Interest) con controllo vocale, informazioni sul traffico online, informazioni di viaggio, informazioni sul parcheggio (disponibile in determinate città e vie), visualizzazione avanzata del punto di interesse (POI), informazioni sui pericoli (disponibile in determinati paesi), hotspot Wi-Fi, myAudi Navigation (compatibile da Apple iOS 10.0 e Android 6, richiesta registrazione a www.audi.com/myaudi), Messaggi, E-mail, Calendario (è necessaria una connessione Wi-Fi tra lo smartphone e l'MMI), Notizie online, Prezzi carburante, Meteo.

I servizi vengono generalmente forniti per almeno 1 anno a partire dalla data di consegna della vettura. Qualora i servizi Audi connect fossero forniti da provider di terze parti, la loro effettiva fruibilità può non essere garantita in modo permanente, in quanto si tratta di una decisione in capo al fornitore terzo. Dopo 24 mesi dalla consegna della vettura, i servizi Audi connect verranno estesi a tantum per ulteriori 12 mesi. Per ulteriori estensioni dei servizi Audi connect rivolgersi alla rete ufficiale Audi. I servizi sono forniti mediante una SIM installata permanentemente in vettura. I costi di connessione dati sono inclusi nel prezzo dei servizi. La connessione dati per l'hotspot Wi-Fi, online radio, hybrid radio, il riconoscimento delle tracce musicali e altri servizi forniti tramite un'app per smartphone Audi non sono inclusi e necessitano di un piano dati a pagamento di un fornitore Audi. Informazioni in merito a tariffe ed acquisti possono essere reperite visitando www.my.audi.com o www.audi.it/connect.

Da ordinare in combinazione obbligatoria con 9S1 o 9S9 e IT3. In alternativa a IT3, digitare IT4 (senza sovrapprezzo).

Incluso in PCE

○ a pagamento ● di serie ▲ fornibile senza sovrapprezzo - non fornibile



Optional - Infotainment

	Sigla	A3 Sportback	Business	Business Advanced	S line edition	Prezzo Cliente	
						IVA esclusa euro	IVA inclusa euro
Infotainment							
Audi connect Navigation & Infotainment plus							
In aggiunta alle funzioni del sistema di navigazione MMI plus con Audi connect Navigation & Infotainment, il pacchetto Audi connect Navigation & Infotainment plus include i seguenti servizi:							
<ul style="list-style-type: none"> - Navigazione con Google Earth™ - Ricerca online di destinazioni di viaggio¹ - Online radio² - Hybrid radio² - Visualizzazione 3D ampliata delle città (disponibile in un numero limitato di città) - Riconoscimento brani musicali - Dettatura con voce naturale di E-mail e messaggi - Ampliamento online dell'interazione con linguaggio naturale³ 							
¹ Disponibile in determinati paesi ² Richiede un piano dati a pagamento del fornitore Audi. Per veicoli prodotti fino alla settimana 25/2020 richiede una SIM card con un piano dati a pagamento. ³ Disponibile in determinate lingue							
I servizi vengono generalmente forniti per almeno 1 anno a partire dalla data di consegna della vettura. Qualora i servizi Audi connect fossero forniti da provider di terze parti, la loro effettiva fruibilità può non essere garantita in modo permanente, in quanto si tratta di una decisione in capo al fornitore terzo. Dopo 24 mesi dalla consegna della vettura, i servizi Audi connect verranno estesi a tantum per ulteriori 12 mesi. Per ulteriori estensioni dei servizi Audi connect rivolgersi alla rete ufficiale Audi. I servizi sono forniti tramite una SIM card installata permanentemente in vettura. I costi di connessione dati sono inclusi nel prezzo dei servizi. La connessione dati per l'hotspot Wi-Fi, online radio, hybrid radio, il riconoscimento delle tracce musicali e altri servizi forniti tramite un'app per smartphone Audi non sono inclusi. La connessione dati per l'hotspot Wi-Fi, online radio, hybrid radio e il riconoscimento delle tracce musicali viene stabilita tramite la SIM card installata in modo permanente in vettura e un piano dati a pagamento del fornitore Audi. Informazioni su tariffe ed acquisti sono disponibili sul sito www.audi.com/myaudi . Per ulteriori informazioni su Audi connect e per tutti i dettagli relativi a ciascun servizio offerto, visitate il portale Audi Box (www.audibox.it) ed il sito www.audi.it/connect ; per informazioni sulla compatibilità dei telefoni cellulari visitate il sito www.audi.com/bluetooth .							
<u>Ordinabile in combinazione obbligatoria con 7UG e 9S1 o 9S9</u>							
Audi virtual cockpit da 10,25"							
Layout di visualizzazione sportivo in aggiunta al layout classico. Integrazione delle funzioni MMI. Vengono mostrati in modo flessibile e su richiesta le informazioni su velocità e contagiri, mappa di navigazione (solo con sistema di navigazione MMI Plus), servizi Audi Connect, informazioni radio/media, titolo canzone con copertina album. Visualizzazione ampia o ridotta dell'indicatore di velocità e del contagiri, azionabile tramite il tasto "view" sul volante, per privilegiare le informazioni nella sezione centrale del display. Visualizzazione permanente delle informazioni di navigazione nell'area attorno il tachimetro con navigazione attiva. Include la funzione attention assist.							
<u>Ordinabile in combinazione obbligatoria con 7UG e IT3. In alternativa a IT3, digitare IT4 (senza sovrapprezzo).</u>							
	IT3	○	○	○	○	221,31	270,00
	9S1	○	●	●	●	0,00	0,00

○ a pagamento ● di serie ▲ fornibile senza sovrapprezzo - non fornibile



Optional - Infotainment

	Sigla	A3 Sportback	Business	Business Advanced	S line edition	Prezzo Cliente	
						IVA esclusa euro	IVA inclusa euro
Infotainment							
Audi virtual cockpit plus Rispetto al 9S1, aggiunge quadro strumenti full digital da 12,3" anziché 10,25" e visualizzazioni aggiuntiva dal design dinamico e sportivo	9S9	<input type="radio"/>	<input type="radio"/>	<input type="radio"/>	<input type="radio"/>	237,70	290,00
<u>Per versione base: da ordinare in combinazione obbligatoria con 7UG e IT3. In alternativa a IT3, digitare IT4 (senza sovrapprezzo).</u>							
Impianti radio e TV							
Audi Smartphone Interface Connette lo smartphone alla vettura e presenta i contenuti direttamente nel display MMI. Navigazione, telefono, musica e alcune app di terze parti possono essere controllate direttamente con i comandi vocali dello smartphone o via MMI. Per informazioni circa la compatibilità del proprio smartphone, rivolgersi al produttore dello stesso. La fruibilità delle app tramite smartphone interface dipende dai fornitori.	IU1	<input type="radio"/>	<input checked="" type="radio"/>	<input checked="" type="radio"/>	<input checked="" type="radio"/>	295,08	360,00
<u>Ordinabile solo in combinazione obbligatoria con 9ZV, 9ZE o 7UG</u>							
Audi sound system Amplificatore a 6 canali, 10 altoparlanti inclusi centerspeaker e subwoofer, potenza totale 180 watt	9VD	<input type="radio"/>	<input type="radio"/>	<input type="radio"/>	<input type="radio"/>	286,89	350,00
<u>Non ordinabile con 9VS</u>							
Bang & Olufsen 3D Premium Sound System Riproduzione surround sound tramite 15 altoparlanti incluso subwoofer e amplificatore a 16 canali, per una potenza totale di 680 watt. Riproduzione spaziale del suono grazie alla funzione audio 3D e alla tecnologia Fraunhofer Symphoria. Acustica continuamente adattata ai rumori esterni e derivanti dalla guida.	9VS	<input type="radio"/>	<input type="radio"/>	<input type="radio"/>	<input type="radio"/>	778,69	950,00
<u>Non ordinabile con 9VD</u>							
Telefono e comunicazione							
Audi phone box Ottimizza la qualità delle telefonate ponendo il cellulare nell'apposito scomparto, riduce le radiazioni all'interno dell'abitacolo grazie alla connessione del telefono con l'antenna esterna della vettura; con supporto LTE. Ricarica possibile tramite presa USB-A, USB-C o tramite ricarica wireless (per telefoni dotati di standard Qi); con notifica di avvertimento e indicatore status batteria nel display MMI.	9ZE	<input type="radio"/>	<input type="radio"/>	<input type="radio"/>	<input type="radio"/>	393,44	480,00
<u>Oltre a 9ZE, digitare GB1 (senza sovrapprezzo)</u>							
Audi phone box light Funzione di ricarica wireless	9ZV	<input type="radio"/>	<input type="radio"/>	<input type="radio"/>	<input type="radio"/>	147,54	180,00
<u>Per versione base: Ordinabile solo in combinazione obbligatoria con IU1</u>							

○ a pagamento ● di serie ▲ fornibile senza sovrapprezzo - non fornibile



Optional - Sistemi di assistenza

	Sigla	A3 Sportback	Business	Business Advanced	S line edition	Prezzo Cliente	
						IVA esclusa euro	IVA inclusa euro
Sistemi di assistenza (**)							
Freno di stazionamento elettromeccanico con assistenza alla partenza Comprende la funzione di freno di stazionamento a vettura ferma	UH2	○	○	○	○	81,97	100,00
Head-up display Se lo si desidera, il sistema è in grado di proiettare le informazioni di guida relative ai sistemi di assistenza, di navigazione o i messaggi di avviso direttamente nel campo visivo del conducente. La visualizzazione a colori, ad elevato contrasto, è regolabile in altezza e può essere letta con la minima distrazione dalla strada.	KS1	○	○	○	○	795,08	970,00
<u>Non ordinabile con 4GH</u>							
Riconoscimento della segnaletica stradale <u>Solo per versione base: ordinabile in combinazione obbligatoria con ZUG</u> <u>Incluso in PCE</u>	QR9	○	○	○	○	245,90	300,00
Adaptive speed assist (ACC) L'ACC usa un sensore radar per individuare, entro i limiti di sistema, veicoli davanti, mantenendo distanza e velocità costanti, nei limiti del sistema. Funziona da 0 a 210 km/h per cambi S tronic, da 30 a 210 km/h per cambi manuali. Nei veicoli dotati di cambio S tronic, è prevista la funzione Stop&go, che ferma e fa ripartire automaticamente la vettura entro certe condizioni. Gestito tramite leva separata, distanza impostabile su cinque livelli. Impostazioni personalizzabili via drive select o menu ACC. <u>Incluso in PCE</u>	8T8	○	●	●	●	278,69	340,00
Adaptive cruise assist Adaptive cruise assist combina le funzioni di ACC e lane guidance, supportando il conducente ad accelerare, frenare, mantenere la velocità e la distanza e restare al centro della corsia (anche nei restringimenti di carreggiata dovuti a lavori in corso), aumentando il comfort e la sicurezza durante i viaggi. Il sistema applica leggeri interventi correttivi sul volante. Il sistema usa sensori radar posti nella parte anteriore della vettura, la telecamera anteriore e sensori ad ultrasuoni che permanentemente monitorano l'intorno della vettura. Il conducente resta responsabile della guida e può in qualunque momento scavalcare gli interventi del sistema. <u>Per versione base: ordinabile in combinazione obbligatoria con 8T8</u> <u>Non ordinabile con 2PF</u> <u>N.B.: il design del volante di serie viene modificato</u>	6I2	○	○	○	○	196,72	240,00

NOTE:

○ a pagamento ● di serie ▲ fornibile senza sovrapprezzo - non fornibile

(**) = I sistemi funzionano solo nei limiti di sistema e sono in grado solo di assistere il conducente. Quest'ultimo rimane responsabile del veicolo sulla strada e deve prestare l'adeguata attenzione.



Optional - Sistemi di assistenza

	Sigla	A3 Sportback	Business	Business Advanced	S line edition	Prezzo Cliente	
						IVA esclusa euro	IVA inclusa euro
Sistemi di assistenza (**)							
Adaptive cruise assist con Emergency Assist In aggiunta a 6I2, comprende la funzione di Emergency Assist. Il sistema rileva l'inattività del conducente e lo avvisa (mediante segnale visivo, acustico e aptico); se non c'è alcuna risposta il sistema prende la gestione del veicolo e lo porta automaticamente all'arresto, attivando le 4 frecce di emergenza. <u>Per versione base: da ordinare in combinazione obbligatoria con 8T8</u> <u>Non ordinabile con 2PF</u> <u>Incluso in PCE</u> <u>Ordinabile solo per vetture con cambio automatico</u> N.B.: il design del volante di serie viene modificato	6I6	○	○	○	○	221,31	270,00
Assistente al cambio di corsia Entro limiti prestabiliti, a partire da una velocità di 15 km/h e fino a 250 km/h, controlla mediante tecnica radar la zona a sinistra, a destra e dietro la vettura e informa/avverte il conducente tramite un LED nello specchietto retrovisore esterno se ha individuato una situazione critica e quindi se è possibile il cambio di corsia. In combinazione con 7Y1, aiuta a mitigare le conseguenze per i passeggeri di un impatto posteriore.	7Y1	○	○	-	-	524,59	640,00
Assistente al cambio di corsia con sistema di assistenza al traffico trasversale posteriore In aggiunta a 7Y1, comprende il sistema di assistenza al traffico trasversale posteriore e l'avviso di uscita. L'assistente al traffico trasversale posteriore (rear cross traffic alert) aiuta il conducente quando esce in retromarcia da un parcheggio trasversale. Il sistema informa il conducente sui veicoli in avvicinamento riconosciuti visualizzandoli sul display MMI ed è in grado di avvisarlo con un segnale acustico ed eventualmente una frenata in caso di situazioni critiche. L'avviso di uscita permette di evitare potenziali impatti con veicoli, pedoni o ciclisti scendendo dal veicolo, avvertendo il conducente e/o il passeggero mediante avviso acustico ed un LED nello specchietto retrovisore esterno non appena si agisce sulla maniglia per aprire la porta.	79H	○	-	-	-	1.311,48	1.600,00
		-	○	-	-	868,85	1.060,00
		-	-	○	○	524,59	640,00
Pacchetto assistenza - Sistema di navigazione MMI plus con MMI touch (7UG) - Adaptive speed assist (8T8) - Riconoscimento della segnaletica stradale (QR9) - Sistema di ausilio al parcheggio plus con assistente al parcheggio (7X5) - Adaptive cruise assist con Emergency Assist (6I6)	PCE	○	-	-	-	3.303,28	4.030,00
		-	○	-	-	811,48	990,00
		-	-	○	○	467,21	570,00
<u>Ordinabile in combinazione obbligatoria con 8G1 o PXC</u> <u>Per versione base: da ordinare in combinazione obbligatoria con 9S1 o 9S9 e 8G1 o PXC</u> <u>Solo per vetture con cambio automatico</u> N.B.: per il design del volante vedasi 6I6							

○ a pagamento ● di serie ▲ fornibile senza sovrapprezzo - non fornibile

(**) = I sistemi funzionano solo nei limiti di sistema e sono in grado solo di assistere il conducente. Quest'ultimo rimane responsabile del veicolo sulla strada e deve prestare l'adeguata attenzione.



Optional - Sistemi di assistenza

	Sigla	A3 Sportback	Business	Business Advanced	S line edition	Prezzo Cliente	
						IVA esclusa euro	IVA inclusa euro
Sistemi di assistenza (**)							
Sistema di ausilio al parcheggio posteriore Supporta il conducente nelle fasi di parcheggio e manovra entro i limiti di sistema, con indicazione acustica della distanza da un oggetto rilevato vicino la vettura. Misurazione della distanza ad ultrasuoni tramite sensori integrati nel paraurti, attivati innestando la retromarcia.	7X1	○	●	-	-	442,62	540,00
<u>Non ordinabile con KA2 e 79H</u>							
Sistema di ausilio al parcheggio plus con assistente al parcheggio Ausilio acustico e visivo che segnala la distanza anteriore e posteriore e facilita il parcheggio e le manovre, indicazione sul display MMI. Rilevamento tramite sensori a ultrasuoni integrati nel paraurti. Il sistema si attiva all'inserimento della retromarcia, mediante tasto nella consolle centrale oppure automaticamente non appena viene rilevato un ostacolo. L'assistente al parcheggio cerca per mezzo di sensori a ultrasuoni il posteggio idoneo lungo la carreggiata e facilita l'entrata in parcheggi perpendicolari ed entrata e uscita dai posteggi paralleli tramite manovre di sterzo autonome. Calcola la traiettoria ideale per un parcheggio trasversale e per un parcheggio lungo la direzione di marcia. Il conducente deve unicamente accelerare, frenare e controllare la fase di parcheggio. La visualizzazione perimetrale avvisa, a seconda dell'angolo di sterzata, se sono presenti ostacoli laterali. Il sistema di assistenza comprende le manovre a più riprese. Attivazione mediante tasto nella consolle centrale.	7X5	○	-	●	●	795,08	970,00
		-	○	●	●	352,46	430,00
<u>Incluso in PCE</u>							
Telecamera per retromarcia posteriore Rappresentazione visiva della zona dietro la vettura sul display MMI, con elementi dinamici di visualizzazione della corsia calcolata in funzione dell'angolo di sterzata. Telecamera per retromarcia integrata nella maniglia del portellone vano bagagli. Il sistema si attiva inserendo la retromarcia o mediante tasto nella consolle centrale. È possibile scegliere tra due modalità: parcheggio trasversale e modalità rimorchio (in presenza di gancio traino montato di fabbrica).	KA2	○	○	○	○	409,84	500,00
<u>Non ordinabile con 7X1</u>							
Audi pre sense basic Adotta misure preventive entro i limiti di sistema per proteggere gli occupanti. A seconda delle circostanze, le cinture di sicurezza possono essere pretensionate, i finestrini e il tetto apribile richiudono e le frecce d'emergenza attivano. In combinazione con 7Y1, aiuta a mitigare le conseguenze per i passeggeri di un impatto posteriore.	7W1	○	○	○	○	196,72	240,00

NOTE:

○ a pagamento ● di serie ▲ fornibile senza sovrapprezzo - non fornibile

(**) = I sistemi funzionano solo nei limiti di sistema e sono in grado solo di assistere il conducente. Quest'ultimo rimane responsabile del veicolo sulla strada e deve prestare l'adeguata attenzione.



Optional - Tecnica e sicurezza

	Sigla	A3 Sportback	Business	Business Advanced	S line edition	Prezzo Cliente	
						IVA esclusa euro	IVA inclusa euro
Asse/Dinamica di guida							
Audi drive select per assetto di serie							
Impostazione delle caratteristiche della vettura secondo le modalità disponibili: auto, comfort, dynamic, efficiency e individual. Con adattamento del servosterzo, delle curve caratteristiche del motore e del cambio S tronic e impostazione di altri equipaggiamenti fornibili a richiesta. La modalità efficiency prevede impostazioni di base ottimizzate per motore, cambio, climatizzazione, ACC (se presente) al fine di ottenere una riduzione dei consumi. La modalità individual permette di combinare differenti impostazioni delle caratteristiche della vettura.	2H6	○	○	○	●	147,54	180,00
Non ordinabile con PDF							
Asse/Dinamica di guida							
Assetto sportivo							
Carrozzeria ribassata di circa 15 mm, taratura più rigida di molle e ammortizzatori, per un contatto più diretto con la strada e una maggiore maneggevolezza	1JC	○	○	○	●	221,31	270,00
Per motorizzazioni con potenza a partire da 110 kW: non ordinabile con PDF							
Assetto con regolazione degli ammortizzatori							
Adeguamento elettronico a diverse situazioni di guida. Taratura variabile degli ammortizzatori con impostazione orientata al dinamismo o al comfort, regolabile tramite Audi drive select, nelle modalità auto, comfort, dynamic, efficiency, individual per impostare differenti settaggi di motore, sterzo, cambio e sospensioni.	PDE	○	○	○	-	1.122,95	1.370,00
Non ordinabile con 1JC Ordinabile solo per motorizzazioni con potenza a partire da 110 kW		-	-	-	○	901,64	1.100,00
Sterzo progressivo							
Accresce il comfort e il dinamismo di guida regolando dinamicamente l'angolo di sterzata a seconda della situazione, ad esempio nella marcia in curva, durante i cambi di corsia e le manovre di parcheggio. Il sistema adatta sia la forza di azionamento del volante (come nel servosterzo elettromeccanico) sia l'angolo di sterzata (demoltiplicazione). Tramite l'Audi drive select (se presente) è possibile regolare lo sterzo secondo i profili auto, dynamic e comfort.	1N7	○	○	○	○	245,90	300,00
Tecnica/sicurezza							
Predisposizione per gancio traino							
Comprende le predisposizioni per la centralina ed un raffreddamento motore adattato. Il kit di postmontaggio è disponibile nella gamma Accessori Originali Audi.	1M5	○	○	○	○	172,13	210,00
Non ordinabile con 1D2							
Gancio traino							
Orientabile meccanicamente, con sblocco elettrico; asta e testa a sfera in acciaio fucinato; controllo tramite i pulsanti posizionati all'interno del vano bagagli. Comprensivo di stabilizzazione del rimorchio tramite ESC. La presa elettrica integrata estraibile consente il funzionamento continuo delle apparecchiature elettriche in rimorchi o roulotte, anche durante la marcia.	1D2	○	○	○	○	795,08	970,00
Non ordinabile con 1M5							
Attacchi Isofix per il sedile del passeggero anteriore							
	3A5	○	○	○	○	40,98	50,00
Airbag laterali posteriori							
	4X4	○	○	○	○	344,26	420,00

○ a pagamento ● di serie ▲ fornibile senza sovrapprezzo - non fornibile



Optional - Warranties

	Sigla	A3 Sportback	Business	Business Advanced	S line edition	Prezzo Cliente	
						IVA esclusa euro	IVA inclusa euro
Audi Extended Warranty							
Audi Extended Warranty: 1 anno, fino a 30.000 km	EA1	<input type="radio"/>	<input type="radio"/>	<input type="radio"/>	<input type="radio"/>	106,56	130,00
Audi Extended Warranty 1 anno, fino a 60.000 km	EA2	<input type="radio"/>	<input type="radio"/>	<input type="radio"/>	<input type="radio"/>	147,54	180,00
Audi Extended Warranty: 1 anno, fino a 90.000 km	EA3	<input type="radio"/>	<input type="radio"/>	<input type="radio"/>	<input type="radio"/>	188,52	230,00
Audi Extended Warranty: 1 anno, fino a 120.000 km	EB4	<input type="radio"/>	<input type="radio"/>	<input type="radio"/>	<input type="radio"/>	217,21	265,00
Audi Extended Warranty: 1 anno, fino a 150.000 km	EB3	<input type="radio"/>	<input type="radio"/>	<input type="radio"/>	<input type="radio"/>	270,49	330,00
Audi Extended Warranty: 2 anni, fino a 40.000 km	EA4	<input type="radio"/>	<input type="radio"/>	<input type="radio"/>	<input type="radio"/>	200,82	245,00
Audi Extended Warranty: 2 anni, fino a 80.000 km	EA5	<input type="radio"/>	<input type="radio"/>	<input type="radio"/>	<input type="radio"/>	282,79	345,00
Audi Extended Warranty: 2 anni, fino a 120.000 km	EA6	<input type="radio"/>	<input type="radio"/>	<input type="radio"/>	<input type="radio"/>	389,34	475,00
Audi Extended Warranty: 3 anni, fino a 50.000 km	EA7	<input type="radio"/>	<input type="radio"/>	<input type="radio"/>	<input type="radio"/>	295,08	360,00
Audi Extended Warranty: 3 anni, fino a 100.000 km	EA8	<input type="radio"/>	<input type="radio"/>	<input type="radio"/>	<input type="radio"/>	442,62	540,00
Audi Extended Warranty: 3 anni, fino a 150.000 km	EA9	<input type="radio"/>	<input type="radio"/>	<input type="radio"/>	<input type="radio"/>	672,13	820,00
Audi Premium Care							
Audi Premium Care: 2 anni, fino a 30.000 km	EW1	<input type="radio"/>	<input type="radio"/>	<input type="radio"/>	<input type="radio"/>	372,95	455,00
Audi Premium Care: 3 anni, fino a 45.000 km	EW2	<input type="radio"/>	<input type="radio"/>	<input type="radio"/>	<input type="radio"/>	381,14	465,00
Audi Premium Care: 4 anni, fino a 80.000 km	EW4	<input type="radio"/>	<input type="radio"/>	<input type="radio"/>	<input type="radio"/>	774,59	945,00
Audi Premium Care: 5 anni, fino a 100.000 km	EW5	<input type="radio"/>	<input type="radio"/>	<input type="radio"/>	<input type="radio"/>	1.139,34	1.390,00
Audi Premium Care: 3 anni, fino a 120.000 km	EW6	<input type="radio"/>	<input type="radio"/>	<input type="radio"/>	<input type="radio"/>	1.377,04	1.680,00

○ a pagamento ● di serie ▲ fornibile senza sovrapprezzo - non fornibile



Combinazione colori e tappezzeria

Nuova Audi A3 Sportback

Colori rivestimenti interni

		AI	BB	BA	AC	AN	AO	ET	EI	BH	BS	BT
Sedile (parte centrale)		Nero / Argento	Beige Pergamena	Grigio Acciaio	Nero	Nero / Blu	Nero	Nero (Edition one: Grigio Acciaio)	Nero	Beige Pergamena	Marrone Maduro	Giallo Carambola
Sedile (fianchetti)		Nero	Beige Pergamena	Grigio Acciaio	Nero	Nero	Nero	Nero (Edition one: Grigio Acciaio)	Nero	Beige Pergamena	Marrone Maduro	Beige Pergamena
Cuciture		-	-	-	-	-	Grigio Roccia	Antracite	Grigio Roccia	Grigio Acciaio	Grigio Acciaio	Giallo
Cruscotto parte superiore (volante, leva cambio, listello parte superiore portiera)		Nero	Nero	Nero	Nero	Nero	Nero	Nero	Nero	Nero	Nero	Nero
Cruscotto parte inferiore (consolle centrale, parte bassa portiera, appoggiabraccia portiera)		Nero	Nero	Nero	Nero	Nero	Nero	Nero	Nero	Nero	Nero	Nero
Moquette/Tappeti		Nero	Nero	Nero	Nero	Nero	Nero	Nero	Nero	Nero	Nero	Nero
Cielo		Grigio Acciaio	Grigio Acciaio	Grigio Acciaio	Grigio Acciaio	Grigio Acciaio	Grigio Acciaio	Nero	Nero	Grigio Acciaio	Grigio Acciaio	Grigio Acciaio
Sedili anteriori standard												
Tessuto di serie			Tessuto Index	+								
N4F	+3NT		Pelle/mono.pur 550		+	+	+					
N7B			Tessuto Debut 2	+				+				
Sedili anteriori sportivi (Q1D)												
N4F	+3NT		Pelle/mono.pur 550		+	+	+					
N5B			Tessuto Dynamic	+				+				
Pacchetto interni S line (WQS)												
N2B	+3NT		Alcantara/mono.pur 550					+		+		
N2Y			Tessuto Puls/mono.pur 550							+		
N4L	+3NT		Pelle/mono.pur 550					+		+		
N4X	+3NT		Pelle Nappa							+		

NOTE:¹ Non ordinabile con 5MY

Combinazione colori e tappezzeria

Nuova Audi A3 Sportback

Colori carrozzeria

Sigla	Codice assistenza #	Descrizione
T9	Y9C	Bianco Ibis tinta unita
A2	Y9B	Nero Brillante tinta unita
con sovrapprezzo:		
N6	V5C	Blu Turbo tinta unita
3F	Y2G	Blu Atollo metallizzato
2D	H5R	Blu Navarra metallizzato
L5	Z7G	Argento Floret metallizzato
H1	X7L	Grigio Manhattan metallizzato
6Y	Z7S	Grigio Daytona perla
R1	X1X	Giallo Pitone metallizzato
Y1	Y3U	Rosso Tango metallizzato
2Y	S9R	Bianco Ghiaccio metallizzato
0E	Y9T	Nero Mythos metallizzato

NOTE:

Da utilizzare esclusivamente per lavori di carrozzeria



Accessori Originali Audi

	Sigla	base	Business	Business Advanced	S line edition	Prezzo Cliente	
						IVA esclusa euro	IVA inclusa euro
Nuova Audi A3 Sportback							
Tappetini in gomma anteriori	8Y1061501 041	o	o	o	o	45,00	54,90
Tappetini in gomma anteriori - per vetture M-HEV	8Y1061501B 041	o	o	o	o	45,00	54,90
Tappetini in gomma posteriori	8Y4061511 041	o	o	o	o	31,00	37,82
Barre portacarico - per vetture senza mancorrenti al tetto	8Y4071126	o	o	o	o	231,00	281,82
Barre portacarico - per vetture con mancorrenti al tetto	8Y4071151	o	o	o	o	231,00	281,82
Vasca bagagliaio	8Y4061180	o	o	o	o	87,00	106,14
Protezione bordo di carico	8Y4061197	o	o	o	o	30,00	36,60
Box pieghevole per vano bagagli	8U0061109	o	o	o	o	43,00	52,46
Basetta per ricarica telefono ad induzione	8W0051191	o	o	o	o	35,00	42,70
Portasci - portasnowboard - Fino a 4 paia di sci / 2 snowboard	4M0071129	o	o	o	o	128,00	156,16
Portasci - portasnowboard - Fino a 6 paia di sci / 4 snowboard	4M0071129A	o	o	o	o	168,00	204,96
Portasci - portasnowboard con funzione pull-out - Fino a 4 paia di sci / 2 snowboard	4M8071129	o	o	o	o	203,00	247,66
Portabici	80A071128	o	o	o	o	127,00	154,94
Portabici da corsa	8R0071128C	o	o	o	o	103,00	125,66
Box per il tetto 300 l	8V0071200	o	o	o	o	453,00	552,66
Box per il tetto nero 300 l	8V0071200 Y9B	o	o	o	o	478,00	583,16
Box per il tetto 360 l	8X0071200	o	o	o	o	522,00	636,84
Box per il tetto nero 360 l	8X0071200 Y9B	o	o	o	o	563,00	686,86
Box per il tetto 405 l	8K0071200	o	o	o	o	670,00	817,40
Box per il tetto nero 405 l	8K0071200 Y9B	o	o	o	o	716,00	873,52
Borsa per box da tetto - taglia S	000071154	o	o	o	o	43,00	52,46
Borsa per box da tetto - taglia M	000071154A	o	o	o	o	54,00	65,88
Borsa per box da tetto - taglia L	000071154B	o	o	o	o	64,00	78,08
Borsa per vano posteriore	000061100H	o	o	o	o	115,00	140,30
Borsa business	000087316C	o	o	o	o	129,00	157,38
Panno di pulizia touch screen	80A096325	o	o	o	o	8,50	10,37
Detergente spray	80A096311	o	o	o	o	10,00	12,20
Adattatore USB per la ricarica del telefono cellulare	8S0051435S	o	o	o	o	41,00	50,02
Scheda di memoria SDHC 8 GB	8R0063827F	o	o	o	o	20,00	24,40
Scheda di memoria SDHC 16 GB	8R0063827H	o	o	o	o	26,00	31,72

NOTE:

o a pagamento - non fornibile

Tutti gli accessori sono ordinabili a magazzino ricambi. I prezzi si intendono esclusa installazione. Verificare sempre la compatibilità dell'accessorio con l'allestimento della vettura.

I prezzi indicati fanno riferimento alla data di validità del presente listino. Verificare l'importo esatto a sistema al momento dell'ordine.



Accessori Originali Audi

	Sigla	base	Business	Business Advanced	S line edition	Prezzo Cliente	
						IVA esclusa euro	IVA inclusa euro
Nuova Audi A3 Sportback							
Geco profumatore fragranza "dolce"	000087009AC	o	o	o	o	6,90	8,42
Geco profumatore fragranza "frutti tropicali"	000087009C	o	o	o	o	6,90	8,42
Geco profumatore fragranza "legno"	000087009D	o	o	o	o	6,90	8,42
Geco profumatore fragranza "pino/arancia"	000087009A	o	o	o	o	6,90	8,42
Geco profumatore fragranza "floreale"	000087009B	o	o	o	o	6,90	8,42
Kit per la cura della vettura	4L0096353 020	o	o	o	o	53,00	64,66
Kit guanti rimozione insetti (kit da 4 pezzi)	8R0096151	o	o	o	o	5,00	6,10
Kit guanti per la pulizia delle parti in pelle (kit da 4 pezzi)	8R0096151B	o	o	o	o	6,00	7,32
Kit guanti per la pulizia del parabrezza (kit da 4 pezzi)	8R0096151A	o	o	o	o	6,00	7,32
Stickers quattro - nero brillante	4G0064317A Y9B	o	o	o	o	30,00	36,60
Stickers quattro - argento ghiaccio metallizzato	4G0064317A Z7G	o	o	o	o	30,00	36,60
Coprivalvole con logo Audi per valvole in alluminio	80A071215	o	o	o	o	20,00	24,40
Bulloni antifurto	82A071455	o	o	o	o	33,00	40,26
Luci di accesso a LED (anelli Audi)	4G0052133G	o	o	o	o	94,00	114,68
Giubbotto di protezione ad alta visibilità	8X0093056A	o	o	o	o	5,00	6,10
Box accessori	80A057800	o	o	o	o	35,00	42,70

NOTE:

o a pagamento - non fornibile

Tutti gli accessori sono ordinabili a magazzino ricambi. I prezzi si intendono esclusa installazione. Verificare sempre la compatibilità dell'accessorio con l'allestimento della vettura.

I prezzi indicati fanno riferimento alla data di validità del presente listino. Verificare l'importo esatto a sistema al momento dell'ordine.



Dati tecnici e misure

Nuova Audi A3 Sportback

	35 TFSI	30 TDI	35 TDI
	8YA*ZC	8YA*DC	(8YA*RG)
Cilindrata cmc	1.498	1.968	1.968
Cilindri	4	4	4
Valvole per cilindro	4	4	4
Potenza massima kW(CV) / da-a giri/min.	110 (150) / 5.000 - 6.000	85 (116) / 2.750 - 4.250	110 (150) / 3.000 - 4.200
Coppia massima Nm / da a giri/min.	250 / 1.500 - 3.500	300 / 1.500 - 2.500	360 / 1.700 - 2.750
Trazione	anteriore	anteriore	anteriore
Cambio	manuale 6 marce	manuale 6 marce	(S tronic 7 rapporti)
Cerchi	in lega 7J x 16	in lega 7J x 16	in lega 7J x 16
Pneumatici	205/55 R16	205/55 R16	205/55 R16
Capacità serbatoio carburante l./ Capacità serbatoio AdBlue l.	50 / -	45 / 13	50 / 12
Volume vano bagagli l.	380 / 1.200	380 / 1.200	380 / 1.200
Massa a vuoto ¹ (kg)	1.355	1.420	1.485
Massa rimorchiabile ammessa frenata con pendenza 12% (kg)	1.500	1.500	1.600
Velocità massima km/h (autolimitata)	224	206	224
Accelerazione da 0 a 100 km/h s.	8,4	10,1	8,4
Normativa antinquinamento	EU 6 d-temp-EVAP-ISC	EU 6 d-temp-EVAP-ISC	EU 6 d-temp-EVAP-ISC
WLTP	WLTP 2.0	WLTP 2.0	WLTP 2.0
Consumo minimo/massimo di carburante ² (l/100 km)			
ciclo di prova combinato (WLTP)	5,8 - 6,3	4,2 - 4,7	(4,5 - 5,0)
Emissioni min/max di CO₂ ² (g/km)			
ciclo di prova combinato (NEDC)	111 - 115	92 - 96	(98 - 102)
ciclo di prova combinato (WLTP)	132 - 145	111 - 122	(118- 132)
Classe di efficienza	A - B	A+	A+

NOTE:

() = Con cambio automatico

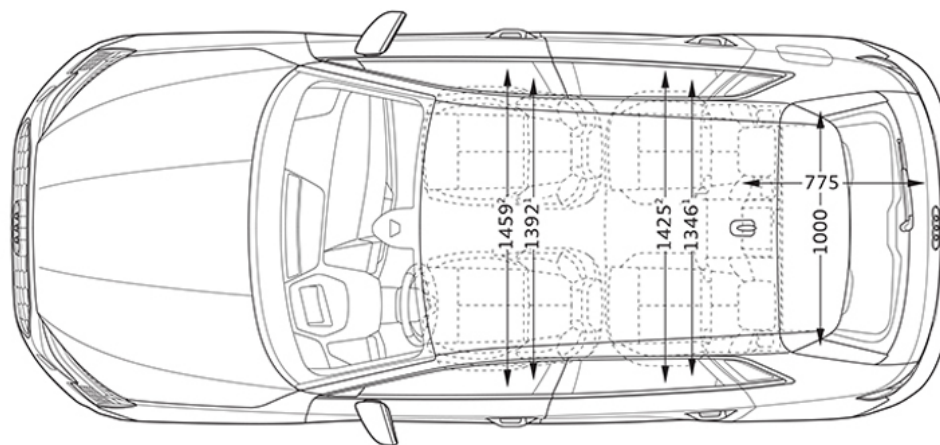
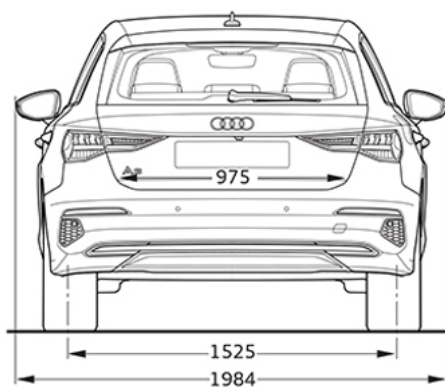
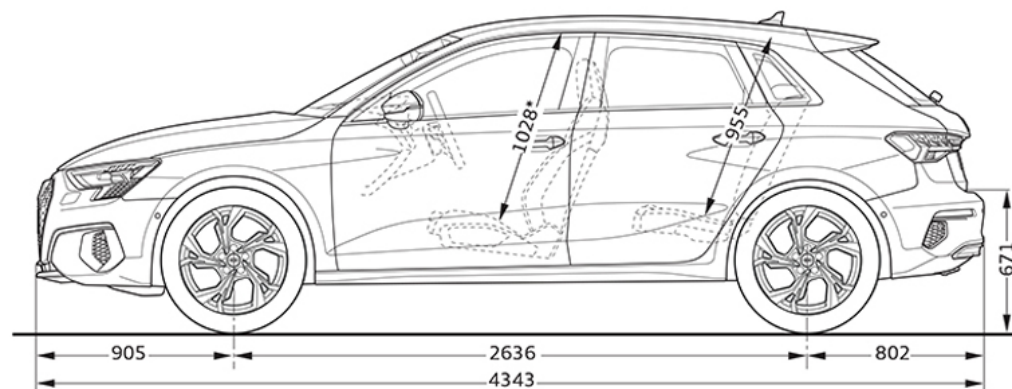
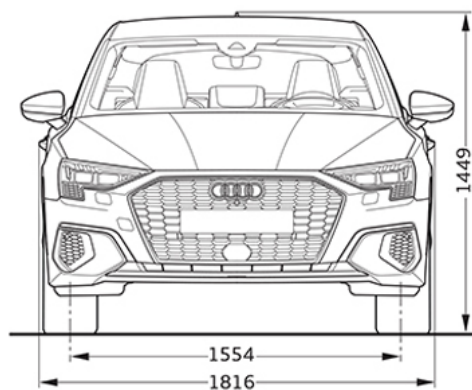
¹ = Massa a vuoto con conducente (75 kg) e serbatoio carburante riempito al 90%, rilevata secondo il Regolamento (UE) 1230/2012 nella versione attualmente in vigore.² I valori indicativi relativi al consumo di carburante ed alle emissioni di CO₂ dei modelli di veicoli sono stati rilevati dal Costruttore in base al metodo di omologazione WLTP (Regolamento UE 2017/1151 e ss.mm.ii.). Eventuali equipaggiamenti aggiuntivi possono modificare i predetti valori. Inoltre, oltre al rendimento del motore, anche lo stile di guida ed altri fattori non tecnici quali – a titolo esemplificativo – le condizioni ambientali e del fondo stradale contribuiscono a determinare il consumo di carburante e le emissioni di CO₂ di un veicolo. Il biossido di carbonio è il gas ad effetto serra principalmente responsabile del riscaldamento terrestre. È disponibile gratuitamente presso ogni Concessionaria una guida relativa al risparmio di carburante e alle emissioni di CO₂, che riporta i dati inerenti a tutti i nuovi modelli di veicoli.

**= Con l'aumentare dell'altitudine diminuisce la potenza del motore. A partire da 1000 metri sul livello del mare, e ogni altri 1000 metri, si deve sottrarre rispettivamente il 10 % della massa del gruppo motrice/rimorchio (massa rimorchiabile ammessa più massa complessiva ammessa della vettura). Dato della massa rimorchiabile valido con gancio traino montato di fabbrica. Per l'utilizzo commerciale della vettura con gancio traino occorre, in determinati casi, un apparecchio di controllo a norma CE.



Dati tecnici e misure

Nuova Audi A3 Sportback

**NOTE:**

Misure in millimetri (indicazione delle dimensioni con massa a vuoto)

* Spazio massimo per la testa.

¹ Larghezza al livello delle spalle.

² Larghezza al livello dei gomiti.

Servizi Audi connect - Informazioni aggiuntive

Informazioni generali

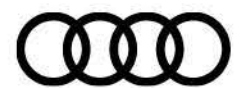
Salvo ove diversamente indicato dalle descrizione dei Servizi di cui all'elenco qui di seguito riportato, AUDI AG – con sede in Ingolstadt (Germania) società costruttrice di veicoli contraddistinti dal Marchio AUDI (di seguito AUDI AG) - e Volkswagen Group Italia S.p.A (di seguito VGI) con sede in Verona Viale G.R. Gumpert 1 società che distribuisce prodotti e servizi contraddistinti dal marchio AUDI - non raccoglieranno né archiveranno i dati dei clienti. Per quei servizi che prevedono la raccolta, l'archiviazione e l'elaborazione dei dati personali, sarà cura di AUDI e VGI fornire specifica informativa al momento dell'attivazione del singolo servizio attraverso il portale www.myaudi.com, al fine di ottenere l'eventuale consenso del cliente. I Servizi vengono forniti attraverso sim cards installate sulla vettura. I costi di chiamata, collegamento e trasmissione dei dati sono inclusi nel prezzo di acquisto dei servizi AUDI CONNECT per un periodo variabile tra 3 mesi e 10 anni (a seconda dell'equipaggiamento presente sulla vettura) dalla data di consegna della vettura. Decorso tale termine i servizi possono essere rinnovati a pagamento tramite Audi connect store, previa verifica della disponibilità. Poiché necessario per l'effettiva gestione, modifica e per l'utilizzo dei Servizi, si precisa che VGI ed AUDI AG raccolgono, archiviano ed utilizzano i dati relativi alla vettura in conformità della normativa vigente e delle leggi applicabili. I Servizi messi a disposizione sono completamente fruibili nei paesi indicati nelle descrizioni dei singoli equipaggiamenti.

Modalità privacy

Il cliente ha la possibilità di disattivare la trasmissione dei dati dalla propria vettura al backend di Audi AG. Tale funzionalità è richiamabile dal display MMI seguendo i seguenti passi: impostazioni; gestione dati; privacy. Seguendo lo stesso percorso sarà anche possibile ri-attivare la trasmissione dei dati da parte della vettura.

ATTENZIONE: non è possibile la disattivazione completa della trasmissione dei dati in quanto servizi come la chiamata d'emergenza (Emergency call) e la chiamata online in caso di guasto e le contestuali trasmissioni della posizione GPS resteranno attivi.





**Nuova Audi A3 Sportback
Listino**