



Nuova Audi A6 TFSI e Listino



Aggiornamenti

Validità: 08.05.2020

Nuova Audi A6 TFSI e

Aggiornamento del 17/12/2019

- Inizio prevendita

Aggiornamento del 25/03/2020

- Equipaggiamenti di serie: climatizzazione autonoma

- Nuovi optional: GA2

- Aggiornamento dato Emissioni minimo/massimo di CO2 WLTP per 55 TFSI e

- Nuovi pacchetti Audi premium care

Aggiornamento del 08/05/2020

- Inizio prevendita Nuova Audi A6 Avant 55 TFSI e

Motori

Validità: 08.05.2020

	kW	CV	WLTP	A6 Business			A6 Business plus			A6 Business Sport			A6 Business Design		
				Sigla d'ordine	IVA esclusa / Chiavi in mano euro		Sigla d'ordine	IVA esclusa / Chiavi in mano euro		Sigla d'ordine	IVA esclusa / Chiavi in mano euro		Sigla d'ordine	IVA esclusa / Chiavi in mano euro	
Nuova Audi A6															
50 TFSI e quattro con tecnologia ultra S tronic	220	299	WLTP 2.0	4A2 AWY	51.055,54	63.300,00	4A2 AWY + WIA	52.776,85	65.400,00	4A2 BWY + WIA	54.457,18	67.450,00	4A2 CWY + WIA	55.317,83	68.500,00
Nuova Audi A6															
55 TFSI e quattro con tecnologia ultra S tronic	270	367	WLTP 2.0	4A2 BQY	58.842,42	72.800,00									
Nuova Audi A6 Avant															
55 TFSI e quattro con tecnologia ultra S tronic	270	367	WLTP 2.0	4A5 BQY	60.809,63	75.200,00									

NOTE:





Versione Business plus, Business Sport e Business Design- la vettura va ordinata con l'aggiunta dell'equipaggiamento "WIA"

Kit cavi adattatore 8S0051435E, della gamma Accessori Originali Audi, aggiunto in automatico ad ogni ordine vettura. Attenzione, il prezzo del kit cavi non è incluso nel prezzo della versione WIA.

Il Prezzo chiavi in mano non include l'ipt

Equipaggiamenti di serie

Validità: 08.05.2020

		A6 50 TFSI e Business	A6 50 TFSI e Business plus	A6 50 TFSI e Business Sport	A6 50 TFSI e Business Design	A6/Ab Avant 55 TFSI e S line plus
Cerchi						
Bulloni antifurto per cerchi con riconoscimento ruota allentata		●	●	●	●	●
Cerchi in lega di alluminio 8 J x 18 a 10 razze design Aero, in grigio contrasto, parzialmente lucidi (**, 2) con pneumatici 225/55 R18		●	●	-	-	-
Cerchi in lega di alluminio 8,5 J x 19 a 10 razze design dynamic con pneumatici 245/45 R19		-	-	●	-	○
Cerchi in lega di alluminio 8J x 18 design a razze multiple (**) con pneumatici 225/55 R18		-	-	-	●	-
Cerchi in lega di alluminio 8,5J x 19 design a razze multiple, grigio contrasto, parzialmente lucidi, (**, 2) con pneumatici 245/45 R19		-	-	-	○	●

○ a pagamento ● di serie ▲ fornibile senza sovrapprezzo - non fornibile

(**) = non è possibile il montaggio delle catene da neve

(2) = I cerchi in alluminio torniti a specchio, fresati a lucido, lucidi o parzialmente lucidi non dovrebbero essere impiegati in caso di strade innevate o ghiacciate. Per motivi legati alla produzione, infatti, la superficie di questi cerchi non è protetta in modo ottimale contro la corrosione e pertanto potrebbe danneggiarsi in modo permanente a causa del sale antigelo o prodotti simili

Equipaggiamenti di serie

Validità: 08.05.2020

	A6 50 TFSI e Business	A6 50 TFSI e Business plus	A6 50 TFSI e Business Sport	A6 50 TFSI e Business Design	A6/A6 Avant 55 TFSI e S line plus
Cerchi					
Sistema di controllo della pressione pneumatici Segnale di avvertimento visivo ed acustico in caso di perdita di pressione in una o più ruote; l'indicazione del pneumatico effettivamente coinvolto viene visualizzata nel sistema d'informazioni per il conducente	●	●	●	●	●
Kit riparazione pneumatici con compressore a 12 V ed ermetizzante per pneumatici, sotto la copertura del fondo vano bagagli; velocità massima ammessa 80 km/h	●	●	●	●	●
Luci					
Proiettori full-LED per luci diurne, anabbaglianti, abbaglianti, luci di posizione, indicatori di direzione, All-weather light. Includono il controllo automatico della profondità dei fari	●	●	●	●	-
Proiettori a LED Audi Matrix La tecnologia Audi Matrix combina un sistema di telecamere con sorgenti luminose a LED per una distribuzione della luce altamente adattabile. Il sistema consente un'illuminazione maggiore e precisa della strada, senza abbagliare gli altri veicoli. L'illuminazione massima è quindi disponibile in ogni momento, entro i limiti del sistema. Includono le seguenti funzionalità: - Luci diurne e di posizione, anabbaglianti e abbaglianti - Luci di svolta (turning light) - All-weather light - distribuzione della luce in autostrada - adattamento dinamico delle luci anteriori - Illuminazione per gli incroci (junction lights) - lavarari (8X1) Le funzioni luminose sono visibili nel faro come eventi dinamici all'apertura e chiusura del veicolo, all'accensione dei fari, alla commutazione tra le diverse distribuzioni della luce. Grazie al sistema di assistenza vettura basato sui dati di navigazione, reagisce già pochi istanti prima che il conducente intervenga sul volante. Gruppi ottici posteriori a LED con Indicatori di direzioni, luci freno, luci posteriori e luci targa posteriori; luci freno a LED per un'attivazione più rapida e quindi un riconoscimento anticipato da parte dei conducenti che seguono. Luci di retromarcia in bianco, luce retronebbia posteriori. Il gruppo ottico posteriore intelligente attenua la luminosità delle luci di coda e dei freni in base al bisogno in determinate situazioni. La fascia a LED viene attivata segmento per segmento a intervalli di pochi millisecondi e lampeggia sempre dall'interno verso l'esterno nella direzione della svolta.	○	○	○	○	●
Gruppi ottici posteriori a LED: indicatori di direzione, luci freno, luci di posizione posteriori e luci targa posteriori. Le luci freno a LED consentono una più rapida attivazione e visibilità da parte del veicolo che precede; luci retromarcia bianche e retronebbia su un solo lato.	●	●	●	●	-
Dispositivo di assistenza per proiettori abbaglianti Entro i limiti del sistema, riconosce automaticamente i proiettori dei veicoli che viaggiano in senso contrario, le luci posteriori degli altri veicoli e le fonti luminose dei centri abitati. A seconda della situazione, il dispositivo accende o spegne automaticamente gli abbaglianti.	○	●	●	●	-

○ a pagamento ● di serie ▲ fornibile senza sovrapprezzo - non fornibile

Equipaggiamenti di serie

Validità: 08.05.2020

	A6 50 TFSI e Business	A6 50 TFSI e Business plus	A6 50 TFSI e Business Sport	A6 50 TFSI e Business Design	A6/ A6 Avant 55 TFSI e S line plus
Luci					
Lavafari	○	●	●	●	●
Luci interne Illuminazione bianca con tecnologia LED per: - modulo luci tetto anteriore e posteriore, incluse luci di lettura capacitive - specchietti di cortesia - luci di ingresso sul fondo delle portiere anteriori - maniglie apriporta interne anteriori e posteriori - cassetto portaoggetti e vani portaoggetti anteriori - vano piedi anteriore e posteriore - vano bagagli	●	●	●	-	●
Pacchetto luce diffusa in tecnica LED Illuminazione interna bianca (non abbagliante) con tecnologia a LED per: - modulo luci tetto anteriore e posteriore, incluse luci di lettura capacitive - specchietti di cortesia - luci di ingresso sul fondo delle portiere anteriori e posteriori - maniglie apriporta interne anteriori e posteriori - parte portiere anteriori e posteriori - luci di cortesia esterne alle maniglie delle portiere anteriori e posteriori - pannello strumenti - cassetto portaoggetti e vani portaoggetti anteriori - vano piedi anteriore e posteriore - vano bagagli	○	○	○	●	○
Specchietti					
Specchietti retrovisivi esterni con indicatori di direzione a LED integrati, regolabili, riscaldabili e ripiegabili elettricamente; esterno sinistro asferico, esterno destro convesso; alloggiamento nello stesso colore della carrozzeria; con dispositivo bordo marciapiede per lo specchietto retrovisivo esterno lato passeggero	●	●	●	●	●
Alloggiamento specchietti retrovisivi esterni in colore carrozzeria	●	●	●	●	○
Alloggiamento specchietti retrovisivi esterni in colore nero	○	○	○	○	●
Specchietto retrovisivo interno	●	-	-	-	-
Specchietto retrovisivo interno schermabile automaticamente, senza cornice	○	●	●	●	●
Sistemi di chiusura					
Tasto engine start and stop	●	●	●	●	●
Portellone vano bagagli ad apertura e chiusura automatica/manuale Apertura tramite il pulsante presente sulla chiave, sulla portiera del conducente, soft touch sul portellone. Chiusura manuale del portellone.	●	●	●	●	●
Solo per berlina					

○ a pagamento ● di serie ▲ fornibile senza sovrapprezzo - non fornibile

Equipaggiamenti di serie

Validità: 08.05.2020

	A6 50 TFSI e Business	A6 50 TFSI e Business plus	A6 50 TFSI e Business Sport	A6 50 TFSI e Business Design	A6 / A6 Avant 55 TFSI e S line plus
Sistemi di chiusura					
Portellone vano bagagli ad apertura e chiusura elettrica Premendo leggermente il tasto sulla chiave di accensione, il tasto nella portiera conducente o il tasto soft-touch della maniglia portellone vano bagagli, è possibile aprire elettricamente il portellone vano bagagli dopo lo sbloccaggio e anche richiuderlo.	○	○	○	○	●
<u>Solo per Avant</u>					
Chiusura centralizzata con telecomando per porte, vano bagagli, sportello del serbatoio; inclusa apertura e chiusura comfort degli alzacristalli, sbloccaggio separato del portellone vano bagagli. Senza funzione safelock.	●	●	●	-	●
Chiave comfort con sbloccaggio portellone vano bagagli tramite sensori Sistema di accesso autorizzato via wireless tra chiave e veicolo (basta avere con sé la chiave); bloccaggio e sbloccaggio della vettura dall'esterno mediante sensori su tutte le maniglie delle portiere. L'apertura del portellone vano bagagli è possibile anche a vettura bloccata. Apertura del portellone vano bagagli tramite la pressione (a lungo) del relativo pulsante sulla chiave o tramite il movimento del piede sotto al paraurti posteriore. Senza funzione safelock	○	○	○	●	○
Dispositivo antiavviamento elettronico	●	●	●	●	●
Vetri					
Vetri atermici. Parabrezza, vetri laterali e lunotto in vetro termo-isolante	●	●	●	●	●
Vetri oscurati per lunotto, cristalli delle portiere posteriori e laterali posteriori	○	○	○	○	●
Ulteriori equipaggiamenti esterni					
Griglia single frame nero opaco con cornice cromata e prese d'aria laterali anteriori in nero opaco	●	●	-	-	-
Griglia single frame nero titanio opaco con cornice cromata e lamelle in alluminio argento opaco e prese d'aria laterali anteriori in nero opaco con inserto in alluminio argento opaco	-	-	●	-	-
Griglia single frame nero titanio con cornice cromata e lamelle cromate; prese d'aria laterali anteriori in nero opaco con inserto cromato	-	-	-	●	-
Diffusore posteriore in nero opaco e cornice ai terminali di scarico freddi cromata	●	●	-	-	-
Diffusore posteriore in nero titanio opaco con inserto cromato e cornice ai terminali di scarico freddi cromata	-	-	●	-	-
Diffusore posteriore in nero titanio opaco con inserto cromato e cornice ai terminali di scarico freddi cromata	-	-	-	●	-
Pacchetto S line exterior: - paraurti anteriore e posteriore specifico S con inserti specifici S line (struttura a nido d'ape) - prese d'aria laterali anteriori specifiche S con griglie in nero opaco e inserto in alluminio argento opaco - griglia single frame in nero titanio opaco con cornice cromata e con lamelle in alluminio argento opaco - longarine sottoporta specifiche S verniciate in colore carrozzeria - listelli sottoporta anteriori e posteriori con inserto in alluminio, illuminati, lato anteriore con logo S - logo S line ai parafranghi anteriori - inserto al diffusore specifico S line con griglia in nero titanio opaco - cornice ai terminali di scarico freddi alluminio argento opaco	○	○	○	○	●

○ a pagamento ● di serie ▲ fornibile senza sovrapprezzo - non fornibile

Equipaggiamenti di serie

Validità: 08.05.2020

	A6 50 TFSI e Business	A6 50 TFSI e Business plus	A6 50 TFSI e Business Sport	A6 50 TFSI e Business Design	A6/A6 Avant 55 TFSI e S line plus
Ulteriori equipaggiamenti esterni					
Denominazione modello e tecnologia; logo quattro sul single frame, nella zona posteriore e sul cruscotto lato passeggero (per modelli quattro)	●	●	●	●	●
Modanature esterne alle cornici dei finestrini e rivestimento esterno dei montanti centrali in look nero	●	●	-	-	-
Modanature esterne alle cornici dei finestrini in alluminio anodizzato, rivestimento esterno dei montanti centrali in nero lucido	○	○	●	●	-
Mancorrenti al tetto in look nero (solo per Avant)	-	-	-	-	●
Pacchetto look nero Look nero per: elementi nella zona del single frame, modanature ai finestrini, paraurti anteriori e posteriori, listello ai gruppi ottici posteriori.	-	-	○	○	●
Inserto alle maniglie alle portiere cromato	-	-	-	●	-
Listello ai gruppi ottici posteriori look nero	●	●	-	-	●
Listello ai gruppi ottici posteriori look alluminio	○	○	●	●	-
Sedili / Rivestimenti					
Sedili anteriori normali, con regolazione manuale per posizione longitudinale, altezza sedile, inclinazione schienale, altezza degli appoggiatesta, altezza cinture di sicurezza	●	●	-	●	-
Sedili anteriori sportivi con regolazione manuale in senso longitudinale e in altezza, regolazione dello schienale e del sedile in inclinazione, nonché dell'altezza e della distanza dell'appoggiatesta e regolazione verticale della cintura; con fianchetti dei sedili pronunciati per un migliore sostegno laterale in curva e appoggio gambe estraibile.	-	-	●	○	●
Pacchetto sportivo S line - logo S line ai parafranghi anteriori - punzonatura del logo S agli schienali dei sedili anteriori - cuciture in contrasto al volante; impugnature al volante e pomello leva del cambio in pelle traforata; logo S al volante - appoggiatesta e pedaliera in acciaio inox - tappetini con doppio bordino e cucitura in colore di contrasto - rivestimento parte interna portiere in similpelle Il pacchetto prevede inoltre: - inserti in alluminio spazzolato opaco al cruscotto, portiere e consolle centrale; con cornice in look alluminio (5TG) - listelli sottoporta anteriori e posteriori con inserto in alluminio, illuminati, lato anteriore con logo S - assetto sportivo (1BE)	○	○	○	○	●
Sedile posteriore a tre posti (2+1). Sedili posteriori laterali pronunciati, adattati esteticamente ai sedili anteriori, con terzo posto centrale; 3 appoggiatesta posteriori a L regolabili manualmente in altezza per ottimizzare la visuale posteriore, cinture di sicurezza a 3 punti. Schienale del sedile posteriore divisibile in rapporto 40 : 20 : 40 o ribaltabile completamente; appoggiabraccia centrale posteriore realizzato in un'unica parte e ribaltabile, con vano portaoggetti	●	●	●	●	●
Supporto lombare elettrico per i sedili anteriori a 4 vie, con regolazione orizzontale and verticale	○	●	●	●	●
Appoggiabraccia centrale anteriore, ripiegabile	●	●	●	●	●

○ a pagamento ● di serie ▲ fornibile senza sovrapprezzo - non fornibile

Equipaggiamenti di serie

Validità: 08.05.2020

	A6 50 TFSI e Business	A6 50 TFSI e Business plus	A6 50 TFSI e Business Sport	A6 50 TFSI e Business Design	A6/Ab Avant 55 TFSI e S line plus
Sedili / Rivestimenti					
Rivestimento dei sedili in tessuto Effetto Fascia centrale dei sedili normali in tessuto Effetto; fianchetti, appoggiatesta, appoggiabraccia anteriore centrale e inserti alle portiere in tessuto tinta unita	●	-	-	-	-
Rivestimento dei sedili in tessuto Rhythmus Fascia centrale dei sedili sportivi in tessuto Rhythmus; fianchetti, appoggiatesta, appoggiabraccia anteriore centrale e inserti alle portiere in tessuto tinta unita	-	-	●	-	-
Rivestimento dei sedili in pelle/ mono.pur 550 Per sedili normali senza ventilazione: fascia centrale dei sedili anteriori e dei sedili laterali posteriori, nonché finachetto esterno lato conducente in pelle; fianchetti, appoggiatesta, appoggiabraccia anteriore centrale e inserti alle portiere e sedile posteriore centrale in similpelle mono.pur 550 Per sedili normali con ventilazione: fascia centrale dei sedili anteriori, fascia centrale non ventilata di entrambi i sedili posteriori laterali in pelle traforata e finachetto esterno lato conducente in pelle; fianchetti, sedile posteriore centrale, appoggiatesta, inserti nei rivestimenti alle portiere e appoggiabraccia centrale anteriore in similpelle mono.pur 550	○	●	○	●	-
Rivestimenti in Alcantara Frequenz/pelle Per sedili anteriori sportivi: - fascia centrale dei sedili anteriori e dei due sedili posteriori laterali in Alcantara Frequenz - fianchetti, appoggiatesta, sedile posteriore centrale e appoggiabraccia centrale anteriore in pelle - inserti nei rivestimenti alle portiere in similpelle - con punzonatura del logo S agli schienali dei sedili anteriori	-	-	○	-	●
Pacchetto similpelle per interni parte superiore Plancia e listelli sotto i finestrini rivestiti in similpelle	○	○	○	●	-
Pacchetto similpelle inferiore Appoggiabraccia alle portiere e rivestimento della consolle centrale in similpelle con cuciture in contrasto	○	○	○	○	●
Sistema di ancoraggio ISOFIX posteriore (sedili laterali); include 3° punto di ancoraggio con cinghia Top Tether per i seggiolini dei bambini sui sedili posteriori laterali	●	●	●	●	●
Inserti					
Inserti verniciati in colore grigio grafite per cruscotto , rivestimenti alle portiere e consolle centrale; con cornici in look alluminio	●	●	-	-	-
Inserti in alluminio Fragment al cruscotto, portiere e consolle centrale; con cornice in look alluminio	○	○	●	●	-
Inserti in alluminio spazzolato opaco al cruscotto, portiere e consolle centrale; con cornice in look alluminio	-	-	○	-	●
Pannello comandi in look nero opaco (senza haptic feedback)	●	●	●	●	●
Cielo dell'abitacolo					
Cielo dell'abitacolo in tessuto; colore in base alla combinazione colori interna scelta	●	●	●	●	●
Alette parasole anteriori con specchietti di cortesia illuminati	●	●	●	●	●
Volante					
Volante multifunzionale in pelle a razze doppie con bilancieri. Il colore è abbinato al colore della parte superiore del cruscotto; include la regolazione manuale di altezza e profondità. Dotato di 12 tasti multifunzione e dei bilancieri per il cambio marce	●	●	-	●	-

○ a pagamento ● di serie ▲ fornibile senza sovrapprezzo - non fornibile

Equipaggiamenti di serie

Validità: 08.05.2020

	A6 50 TFSI e Business	A6 50 TFSI e Business plus	A6 50 TFSI e Business Sport	A6 50 TFSI e Business Design	A6/A6 Avant 55 TFSI e S line plus
Volante					
Volante sportivo multifunzionale in pelle con bilancieri Il colore è abbinato al colore della parte superiore del cruscotto; include la regolazione manuale di altezza e profondità. Dotato di 12 tasti multifunzione, dei bilancieri per il cambio marce	-	-	●	○	-
Volante sportivo sagomato multifunzionale in pelle con bilancieri, appiattito nella parte inferiore Il colore è abbinato al colore della parte superiore del cruscotto; include la regolazione manuale di altezza e profondità. Dotato di 12 tasti multifunzione e dei bilancieri per il cambio marce	-	-	○	-	●
Pomello leva del cambio in pelle Il colore è abbinato al colore della parte superiore del cruscotto	●	●	●	●	●
Climatizzazione					
Climatizzatore automatico comfort a 4 zone Oltre alle funzione del climatizzatore di serie include: - la regolazione separata della temperatura e della distribuzione dell'aria posteriore (lato sinistro e destro) - prese d'aria al montante centrale - pannello di comando touch posteriori - climatizzazione efficiente e localizzata grazie al sistema di rilevamento delle persone presenti a bordo - ricircolo automatico con sensore della qualità dell'aria e controllo posizione del sole - filtro antiallergico per polvere e odori - sistema di utilizzo del calore residuo - personalizzazioni	●	●	●	●	●
Climatizzazione autonoma La climatizzazione autonoma raffredda o riscalda l'abitacolo prima dell'inizio del viaggio, per un perfetto comfort climatico fin dal momento in cui si sale a bordo della vettura. La climatizzazione autonoma può essere programmata o attivata nell'MMI o, in modo ancora più comodo, tramite l'app per smartphone, indipendentemente dal fatto che la vettura, in quel determinato momento, venga ricaricata o meno. Sbloccando la vettura con il telecomando a radiofrequenze è possibile avviare una «climatizzazione breve».	●	●	●	●	●

○ a pagamento ● di serie ▲ fornibile senza sovrapprezzo - non fornibile

Equipaggiamenti di serie

Validità: 08.05.2020

	A6 50 TFSI e Business	A6 50 TFSI e Business plus	A6 50 TFSI e Business Sport	A6 50 TFSI e Business Design	A6/ A6 Avant 55 TFSI e S line plus
Ulteriori equipaggiamenti interni					
Listelli sottoporta anteriori e posteriori con inserto in alluminio	●	●	●	●	-
Listelli sottoporta anteriori e posteriori con inserto in alluminio, illuminati, lato anteriore con logo S	-	-	○	-	●
Triangolo di emergenza, attrezzatura di bordo e materiale pronto soccorso	●	●	●	●	●
Presa di corrente a 12 V anteriore e posteriore	●	●	●	●	●
Infotainment					
Radio MMI plus con MMI touch response					
<ul style="list-style-type: none"> display a colori da 10,1" ad alta risoluzione (1540 x 720) MMI touch response e con feedback aptico 1 lettore SDXC memory card unità di controllo MMI con display a colori 8.6" (1280x640) con MMI touch response e con feedback aptico per il comando della climatizzazione e dei campi di introduzione per il riconoscimento della scrittura a mano AM/FM phase diversity controllo del volume in base alla velocità senza lettore CD/DVD 	●	●	●	●	●
Sistema di navigazione MMI plus con MMI touch response					
<ul style="list-style-type: none"> sistema di navigazione con rappresentazioni sul display a colori da 10,1" ad alta risoluzione (1540 x 720) Aggiornamento mappe online (download dati di navigazione correnti)^{1,2} Visualizzazione delle mappe 3D con diversi point of interest (POI) e modelli di città Assistente al percorso personale: con la funzione attiva, monitora la situazione del traffico sui tratti percorsi regolarmente (ad esempio tra casa e lavoro), calcolo il percorso alternativo per evitare il traffico in caso di ritardi di almeno 7 minuti ricerca MMI tramite testo libero con suggerimento intelligente della destinazione durante l'immissione MMI touch per operazioni veloci ed intuitive (ad es. immissione della destinazione tramite riconoscimento della scrittura e movimento libero e zoom all'interno della mappa) controllo semplice delle funzioni di infotainment usando il comando vocale naturale informazioni dettagliate sul percorso: anteprima della mappa, selezione di percorsi alternativi, POIs, suggerimenti corsia, uscite autostradali, mappe dettagliate degli incroci ed altro utilizzo dei dati di navigazione per una guida efficiente e proattiva (es. limiti di velocità e angoli di sterzata) possibilità di inserire fino a 10 destinazioni intermedie 	●	●	●	●	●

1 Dati di navigazione per molti Paesi salvati nella memoria SSD.

2 La versione della mappa alla consegna può essere aggiornata gratuitamente a intervalli di tre mesi, fino ad un massimo di 5 anni dopo la fine della produzione del sistema infotainment montato. I dati di navigazione aggiornati possono essere scaricati dalla piattaforma myAudi all'indirizzo www.audi.com/myaudi e installati sulla vettura mediante la scheda SD. In abbinamento ad Audi connect è possibile eseguire l'aggiornamento online sulla vettura. Inoltre è anche possibile fare installare a pagamento i nuovi dati di navigazione da una Concessionaria Audi.

○ a pagamento ● di serie ▲ fornibile senza sovrapprezzo - non fornibile

Equipaggiamenti di serie

Validità: 08.05.2020

	A6 50 TFSI e Business	A6 50 TFSI e Business plus	A6 50 TFSI e Business Sport	A6 50 TFSI e Business Design	A6/A6 Avant 55 TFSI e S line plus
Infotainment					
Sistema sound 8 altoparlanti passivi con potenza totale 80 Watt (solo per Avant)	-	-	-	-	●
Audi sound system 10 altoparlanti con centerspeaker e subwoofer, amplificatore a 6 canali, potenza totale di 180 Watt (solo per berlina)	●	●	●	●	●
Ricezione radio digitale Oltre alle emittenti analogiche, ricezione dei programmi radio a emissione digitale secondo lo standard DAB, DAB+ e DMB Audio (ricezione condizionata dalla presenza di una rete digitale), visualizzazione di informazioni correlate (per es. interprete e titolo del brano) e di informazioni supplementari sotto forma di slide show (per es. cover e bollettini meteo). Il contenuto e la tipologia delle informazioni supplementari dipendono dalla disponibilità delle rispettive emittenti radio. Un secondo sintonizzatore DAB cerca continuamente frequenze alternative su cui viene trasmesso lo stesso programma e l'elenco delle stazioni viene aggiornato contemporaneamente	●	●	●	●	●
Audi virtual cockpit Strumentazione completamente digitale con display a colori da 12,3 pollici Visualizza le informazioni in modo flessibile e in funzione delle esigenze del conducente, ad es. velocità/numero di giri, mappe stradali, servizi Audi connect, informazioni radio/supporti multimediali, ecc. Il comando dell'Audi virtual cockpit avviene tramite il tasto VIEW nel volante multifunzionale che consente di variare tra due diverse grandezze di visualizzazione degli indicatori circolari. La visualizzazione con indicatori piccoli è abbinata a grafiche del computer di bordo e dei contenuti MMI® di dimensioni più grandi. È possibile configurare i valori del computer di bordo nel contagiri. Include la visualizzazione delle mappe stradali in 3D sul display a colori da 12,3 pollici ad alta risoluzione; visualizzazione permanente delle informazioni di navigazione nel tachimetro con autopilota attivo. Include break warning.	●	●	●	●	●
Personal profile Una varietà di impostazioni come quelle ergonomiche o relative alle sospensioni o all'infotainment possono essere memorizzate nel profilo personale della vettura; possono essere caricati fino a 6 profili personali nel sistema MMI. L'ultimo profilo attivo viene assegnato alla chiave quando si lascia e si chiude la vettura. Alla riapertura della vettura, viene visualizzato un saluto personale nel virtual cockpit e vengono caricate le impostazioni del profilo personale assegnato. Il numero delle funzioni memorizzabili dipende dagli optional presenti: equipaggiamenti di Infotainment, funzioni ergonomiche relative a sedili, specchietti, volante, climatizzatore, suono, sistemi di assistenza, sospensioni, luci e segnali, head-up display e strumentazione	●	●	●	●	●

○ a pagamento ● di serie ▲ fornibile senza sovrapprezzo - non fornibile

Equipaggiamenti di serie

Validità: 08.05.2020

	A6 50 TFSI e Business	A6 50 TFSI e Business plus	A6 50 TFSI e Business Sport	A6 50 TFSI e Business Design	A6/A6 Avant 55 TFSI e S line plus
Infotainment					
Audi music interface: 2 porte USB con funzione dati e di ricarica per la riproduzione musicale su supporto portatile (USB, smarthphone compatibili, lettori MP3)	●	●	●	●	●
Interfaccia bluetooth I telefoni cellulari che supportano il Bluetooth possono essere collegati alla vettura tramite questa interfaccia. Include le seguenti funzioni: - vivavoce tramite microfono al tetto e altoparlanti; connessione di 2 telefoni (Hands free profile HFP/ phone book access profile PBAP) - Bluetooth audio streaming (Advanced Audio Distribution Profile A2DP) - visualizzazione degli sms e email in arrivo (smartphone con profilo MAP) Comando tramite il volante multifunzionale o il sistema MMI. Le informazioni sui cellulari compatibili si possono reperire sul sito www.audi.it/bluetooth	●	●	●	●	●
Audi smartphone interface Collega il proprio smartphone, tramite USB, alla vettura, per portare direttamente i contenuti dello smartphone sul display MMI®. La navigazione, la telefonia, la musica e le applicazioni scelte di terzi possono essere comandate tramite il controller MMI® e il sistema di comando vocale dello smartphone Compatibile con sistemi operativi iOS (Apple) e Android (Google) e rispettive interfacce Apple CarPlay e Android Auto. La connessione con un dispositivo Apple iPhone (dotato del sistema iOS9 o superiore) può anche essere wireless. Per informazioni sulla compatibilità delle applicazioni di terze parti visitare i siti web www.apple.com/it/ios/carplay (per sistemi Apple) e www.android.com/auto (per sistemi Android) Solo per berlina	●	●	●	●	●
Audi phone box Permette di effettuare chiamate con il telefono cellulare, tramite il sistema vivavoce della vettura, posizionando il telefono nel comparto universale situato nella zona dell'appoggiabraccia centrale anteriore. Utilizzo del telefono cellulare mediante la SIM card inserita nel cassetto portaoggetti o registrazione nell'MMI® mediante il Remote SIM Access Profile (rSAP) Accoppiamento per il collegamento del telefono cellulare all'antenna esterna, garantendo un ridotto tasso di assorbimento delle onde nell'abitacolo e migliorando la qualità della ricezione; con supporto LTE Include l'opzione di ricarica tramite porta USB e la ricarica senza fili-Wireless charging (standard QI), nonchè una funzione di avvertimento nel caso il telefono venga dimenticato nell'Audi phone box. Per informazioni sui telefoni cellulari compatibili visitare il sito web www.audi.com/bluetooth	○	●	●	●	○

○ a pagamento ● di serie ▲ fornibile senza sovrapprezzo - non fornibile

Equipaggiamenti di serie

Validità: 08.05.2020

	A6 50 TFSI e Business	A6 50 TFSI e Business plus	A6 50 TFSI e Business Sport	A6 50 TFSI e Business Design	A6/A6 Avant 55 TFSI e S line plus
Infotainment					
Audi connect (3 anni): servizi di navigazione & infotainment					
Include i seguenti servizi					
<ul style="list-style-type: none"> - Navigazione con Google Earth™ - informazioni online sul traffico¹ - Ricerca dei Point-of-interest (POI) con comando vocale - informazioni di viaggio - informazioni sui parcheggi - destinazioni speciali myAudi 	<ul style="list-style-type: none"> - Navigazione myAudi ^{2,3} - guida predittiva alla destinazione - visualizzazione ampliata dei point-of-interest (POI) - notifica pericoli - visualizzazione ampliata 3D delle città 	<ul style="list-style-type: none"> - hotspot Wi-Fi - SMS - e-mail⁴ - calendario 	<ul style="list-style-type: none"> - news online - prezzi carburante - previsioni meteo - informazioni sul paese 	<ul style="list-style-type: none"> - Online radio - Hybrid radio - riconoscimento brani musicali - online media streaming⁴ 	
<p>Note legali:</p> <p>L'utilizzo dei servizi Audi connect è possibile solo tramite il navigatore. I servizi Audi connect sono forniti da Audi AG tramite una SIM card integrata nella vettura; i costi per questa connessione dati sono inclusi nel prezzo del modello; non sono incluse le connessioni dati per Hotspot Wi-Fi, radio online, hybrid radio, online media streaming e gli altri servizi offerti tramite app Audi smartphone. I servizi sono forniti tramite una SIM card integrata nella vettura nei seguenti paesi: Austria, Danimarca, Belgio, Francia, Germania, Irlanda, Italia, Lussemburgo, Olanda, Spagna, Svizzera, Svezia e UK. La connessione dati per l' hotspot WLAN, radio online, hybrid radio e riconoscimento traccia musicale è fornibile sempre attraverso la SIM card integrata nella vettura, ma i relativi costi di traffico dati sono a pagamento -previa attivazione - secondo le tariffe previste dal provider di AUDI AG. Informazioni sulle tariffe traffico dati del provider di AUDI AG per hotspot WLAN e sulla attivazione delle stesse sono disponibili sul portale myAudi.</p> <p>In alternativa il cliente può utilizzare una propria SIM card da inserire nel lettore; in combinazione con l'optional Audi phone box ,è inoltre possibile collegare lo smartphone con funzionalità Bluetooth con profilo di accesso alla SIM remoto (rSAP) per utilizzare la funzione integrata del telefono veicolare. In questi casi tutte le connessioni dati (sia per i servizi Audi connect che per l'hotspot WLAN) vengono fornite dalla SIM card aggiuntiva invece che da quella integrata: in questo caso i costi associati al traffico dati (sia per i servizi Audi connect che per l'hotspot WLAN) sono sostenuti dal cliente secondo il piano tariffario sottoscritto per la SIM card aggiuntiva (si esclude il rimborso dei costi da parte di Audi).</p> <p>La disponibilità dei servizi Audi connect varia di paese in paese.</p> <p>In linea generale, i servizi Audi connect saranno resi disponibili per 24 mesi a partire dalla consegna della vettura. Dopo 24 mesi, la durata dei servizi Audi connect si prolunga gratuitamente di 12 mesi, per una sola volta. Se il cliente non vuole il prolungamento occorrerà scrivere a: AUDI AG- Customer Service Germany- 85045 Ingolstadt, Germany (email: kundenbetreuung@audi.de / Tel: +49 800-28347378423)</p> <p>Le licenze possono essere rinnovate tramite Audi connect store, una volta scaduto il termine dei 36 mesi.</p> <p>Audi connect consente di accedere ai servizi Google e Twitter. L'accesso non viene sempre garantito, ma dipende dalla connessione alla rete, Google e Twitter.</p> <p>Per ulteriori informazioni su Audi connect, visitate il sito www.audi.com/connect; per informazioni sulla compatibilità dei telefoni cellulari visitate il sito www.audi.com/bluetooth.</p> <p>Modalità privacy: questa modalità consente di interrompere la trasmissione dati della vettura ad AUDI AG. ATTENZIONE: la trasmissione può essere interrotta solo parzialmente in quanto i servizi di sicurezza "chiamata d'emergenza" e la relativa trasmissione della posizione GPS non possono essere disattivati.</p>					
	●	●	●	●	●

1 Le informazioni online sul traffico è disponibile per molti paesi

2 Compatibile con Apple iOS 10.0 e Android 6 e versioni successive. Previa registrazione su www.audi.com/myaudi. Per il servizio online media streaming è richiesta una connessione attiva Wi-Fi tra lo smartphone e Audi MMI

3 E' necessario un account media streaming, che potrebbe generare costi aggiuntivi

4 Prerequisito: smartphone con profilo Bluetooth MAP (Message Access Profile)

Per ulteriori informazioni su Audi connect e per tutti i dettagli relativi a ciascun servizio offerto, visitate il portale Audi Box (www.audibox.it) ed il sito www.audi.it/connect; per informazioni sulla compatibilità dei telefoni cellulari visitate il sito www.audi.com/bluetooth.

○ a pagamento ● di serie ▲ fornibile senza sovrapprezzo - non fornibile

Equipaggiamenti di serie

Validità: 08.05.2020

	A6 50 TFSI e Business	A6 50 TFSI e Business plus	A6 50 TFSI e Business Sport	A6 50 TFSI e Business Design	A6/A6 Avant 55 TFSI e S line plus
Infotainment					
Audi connect Emergency call (eCall/bCall) e service call con servizi Audi connect sicurezza e comfort					
Comprende i servizi myService					
- Chiamate d'emergenza¹ : in caso di grave incidente, si attiva automaticamente una chiamata di emergenza. I dati relativi all'incidente e alla gravità dello stesso vengono trasmessi al Call Center Audi dedicato alle emergenze, in modo che venga organizzata al più presto un'assistenza mirata.					
La chiamata di emergenza può essere attivata anche manualmente tramite il pulsante dedicato (ad esempio, per chiamare aiuto per gli altri utenti della strada)					
- Chiamate online in caso di guasto¹ : attivazione della chiamata online in caso di guasto con il tasto Service Call nel modulo tetto; i dati relativi al guasto vengono trasmessi al Call Center Audi.					
- Servizio assistenza danni : se i sensori della vettura rilevano un leggero incidente senza l'attivazione degli airbag e/o del pretensionamento delle cinture di sicurezza, il cliente viene informato automaticamente attraverso il servizio assistenza danni Audi. Sul display MMI si apre una maschera che permette al cliente di scegliere se desidera attivare una chiamata di emergenza.					
- Appuntamento Service Audi online¹ : previa registrazione a myAudi per attivare il servizio, il Service Partner Audi scelto è informato sull'avvicinarsi degli appuntamenti di assistenza					
Comprende inoltre i servizi myCarManager : controllo e gestione di una serie di funzioni della vettura tramite l'App Audi mmi connect sul proprio smartphone (scaricabile gratuitamente da Google Play Store e Apple Store2). Per attivare i servizi è necessaria la registrazione sul portale myAudi. I servizi sono disponibili per 3 anni senza costi aggiuntivi; allo scadere dei tre anni i servizi possono essere estesi a pagamento.					
- Rapporto sullo stato della vettura : consente di richiamare il chilometraggio, lo stato di bloccaggio di portiere e finestrini, il livello di riempimento del serbatoio, livello dell'olio, stato luci, intervalli service, spie d'avvertimento					
- Comando a distanza per apertura/chiusura della vettura					
- Posizione parcheggio (car finder) : mostra la posizione del parcheggio su una mappa					
- Comando a distanza per riscaldamento supplementare : consente di avviare il riscaldamento supplementare, se presente sulla vettura l'optional (9M9)					
- Notifica antifurto (solo se presente l'optional Antifurto) : invia un messaggio in modalità push attraverso l'applicazione myAudi quanto l'antifurto volumetrico è scattato.					
<small>1 Fornitura del servizio attraverso una SIM card preinstallata nel veicolo. Il costo delle connessioni voce e dati è incluso nel prezzo del servizio. La fornitura del servizio è disponibile solo in presenza di copertura da parte della rete di telefonia cellulare. I servizi sono disponibili per 10 anni dalla consegna della vettura nei seguenti paesi: Austria, Belgio, Bulgaria, Finlandia, Francia, Gran Bretagna, Germania, Gibilterra, Grecia, Irlanda, Italia, Liechtenstein, Lituania, Lussemburgo, Malta, Monaco, Paesi Bassi, Norvegia, Polonia, Portogallo, Romania, Svezia, Svizzera, Spagna, Ungheria. ² Disponibile a seconda della compatibilità con la versione del sistema operativo installato nel proprio smartphone. Per ulteriori informazioni su Audi connect e per tutti i dettagli relativi a ciascun servizio offerto, visitate il portale Audi Box (www.audibox.it) ed il sito www.audi.it/connect; per informazioni sulla compatibilità dei telefoni cellulari visitate il sito www.audi.com/bluetooth.</small>					
Sistemi di assistenza					
Regolatore di velocità con limitatore di velocità impostabile (lim)					
Mantiene costante qualsiasi velocità a partire da circa 20 fino a 250 km/h, tramite frenate e accelerazioni automatiche; comando tramite una leva separata al piantone dello sterzo e indicazione della velocità impostata nel sistema di informazioni per il conducente. La regolazione può avvenire per unità o multipli di 10 km/H					
Con il tasto LIM è possibile passare dal regolatore di velocità al limitatore di velocità impostabile e viceversa.					
Il limitatore di velocità regolabile può essere impostato a velocità comprese tra 30 e 250 km/h.					
Con il limitatore di velocità attivato si viaggia normalmente premendo l'acceleratore, ma la velocità viene limitata al valore impostato. Il limite di velocità può essere disattivato o superato temporaneamente mediante kick-down. Il limite di velocità viene regolato e impostato in modo analogo alle funzioni del regolatore di velocità e dell'Adaptive drive assist.					
In combinazione con il sistema di navigazione MMI plus il regolatore di velocità usa le informazioni del percorso per controllare la spinta specifica del motore e le "fasi di veleggiamento", per uno stile di guida efficiente.					

○ a pagamento ● di serie ▲ fornibile senza sovrapprezzo - non fornibile

Equipaggiamenti di serie

Validità: 08.05.2020

	A6 50 TFSI e Business	A6 50 TFSI e Business plus	A6 50 TFSI e Business Sport	A6 50 TFSI e Business Design	A6/A6 Avant 55 TFSI e S line plus
Sistemi di assistenza					
Sistema di ausilio al parcheggio plus (anteriore e posteriore) Ausilio acustico e visivo che segnala la distanza anteriore e posteriore e facilita il parcheggio e le manovre. Indicazione sul display MMI® superiore; rilevamento tramite sensori a ultrasuoni integrati nel paraurti, non visibili. Un segmento bianco indica un'ostacolo al di fuori della traiettoria/percorso del veicolo; segmenti rossi rappresentano ostacoli all'interno della traiettoria del veicolo. Attivazione quando viene inserita la retromarcia, tramite il pulsante nella consolle centrale oppure automatica quanto la vettura si muove verso un'ostacolo ad una velocità inferiore a 10 km/h	●	●	●	●	●
Lane departure warning (dispositivo di assistenza per mantenimento di corsia posticipato) Sistema di ausilio per evitare un abbandono involontario dalla corsia di marcia. Quando il sistema è attivo e funzionante e se il conducente non ha inserito l'indicatore di direzione, il lane departure warning effettua interventi correttivi al volante per evitare che il veicolo superi le linee di demarcazione rilevate della corsia. Il conducente può selezionare una vibrazione al volante. Il sistema è operativo da una velocità di circa 60 km/h fino a circa 250 km/h.	●	●	●	●	●
Audi pre sense front con sistema protezione pedoni Audi pre sense front utilizzati i dati rilevati dalla telecamera anteriore e calcola la probabilità di una possibile collisione. Entro i limiti del sistema, se viene identificato un rischio di collisione, il sistema avvisa il conducente e, in caso di necessità, è in grado di avviare una decelerazione totale per ridurre la velocità o evitare eventualmente l'impatto. Il sistema è attivo a partire da una velocità di 5 km/h; Riconosce i veicoli e i pedoni fino ad una velocità rispettivamente di 250 km/h e di 85 km/h. Il sistema invia al conducente avvisi multilivello (ottuci, acustici e aptici) e può iniziare una frenata di assistenza o completa se necessario ridurre la velocità o evitare una possibile collisione.	●	●	●	●	●
Assetto					
Sospensioni standard , per un elevato comfort e dinamica di guida. Ammortizzatori e molle elicoidali sugli assi anteriori e posteriori; asse anteriore e posteriore leggero a cinque bracci (five-link)	●	●	●	●	-
Assetto sportivo con taratura rigida delle molle e ammortizzatori per rendere più diretto il contatto con la strada e più sportiva e maneggevole l'auto; abbassamento delle sospensioni di 20 mm rispetto all'assetto di serie.	○	○	○	○	●
Trazione quattro con tecnologia ultra Trazione integrale continuamente disponibile con regolazione attiva della ripartizione della coppia, tecnologia ultra e gestione selettiva della coppia sulle singole ruote. L'intelligente strategia quattro® controlla in modo permanente le condizioni di guida e a seconda delle situazioni ripartisce la coppia tra l'assale anteriore e l'assale posteriore. Il sistema comprende una frizione allroad a regolazione elettronica, una frizione ad accoppiamento meccanico integrata nel differenziale dell'assale posteriore e un sistema di bloccaggio elettronico del differenziale (EDS) per tutte le ruote motrici. La tecnologia ultra, aprendo entrambe le frizioni, permette di ridurre le coppie a vuoto nella catena cinematica allroad. Se la situazione di guida non richiede una trazione integrale permanente, tutta la catena cinematica dell'assale posteriore può essere disaccoppiata. Il rendimento e l'efficienza complessiva della trazione aumentano di conseguenza. In caso di marcia sportiva in curva, la gestione selettiva della coppia sulle singole ruote, integrata nell'ESC, frena dolcemente le ruote interne alla curva, aumentando così la coppia motrice sulle ruote esterne alla curva e migliorando la trazione e il dinamismo su strada, nonché la precisione direzionale	●	●	●	●	●

○ a pagamento ● di serie ▲ fornibile senza sovrapprezzo - non fornibile

Equipaggiamenti di serie

Validità: 08.05.2020

	A6 50 TFSI e Business	A6 50 TFSI e Business plus	A6 50 TFSI e Business Sport	A6 50 TFSI e Business Design	A6 / A6 Avant 55 TFSI e S line plus
Tecnica / Sicurezza					
Cambio automatico S tronic a 7 rapporti (per versioni con trazione quattro con tecnologia ultra)	●	●	●	●	●
Servosterzo progressivo: aumenta la dinamica e il comfort di guida grazie alle caratteristiche di sterza dirette (per es. su strade extraurbane con curve o in caso di svolta) e al ridotto sforzo al volante (per es. nelle fasi di parcheggio o nelle manovre). Eccellenti caratteristiche di guida tramite demoltiplicazione dello sterzo variabile e in funzione dell'angolo di sterzata e servoassistenza in funzione della velocità; diverse modalità e regolabile tramite Audi drive select	●	●	●	●	●
Pinze freno verniciate in colore rosso Pinze freno anteriori e posteriori verniciate di colore rosso, con logo S sulle ruote anteriori.	-	-	-	-	●
Serbatoio di carburante da 52 l	●	●	●	●	●
Sistema hybrid (PHEV) Audi TFSI e combina i vantaggi di una trazione elettrica su brevi distanze con i punti di forza di un motore endotermico per le lunghe distanze. Sono possibili tre modalità di guida: EV (elettrica), auto (gestione ibrida in cui viene scelto il tipo di trazione con motore elettrico e motore benzina in maniera intelligente per un utilizzo ottimizzato ad alta efficienza) e battery hold (modalità volta a risparmiare l'energia elettrica per renderla disponibile in un momento successivo). Con sistema di recupero di energia sia quando il conducente rilascia il pedale dell'acceleratore, oppure alla pressione del pedale del freno.	●	●	●	●	●
Sistema di ricarica domestico Cavo di alimentazione di tipo E/F - 8A, con potenza di ricarica fino a 1,8 kW	●	●	●	●	●
Cavo di ricarica pubblico (mode 3) 7,4 kW Cavo di ricarica per il rifornimento presso colonnine di ricarica pubbliche (AC) con connettori di tipo 2. Il cavo collega la colonnina di ricarica al punto di ricarica AC della vettura e consente potenze di carica fino a 7,4 kW	●	●	●	●	●
Sistema start&stop	●	●	●	●	●
Audi drive select Modifica delle caratteristiche della vettura secondo le modalità disponibili, ovvero auto, comfort, dynamic o lift (se presenti Adaptive air suspension) , nonché individual, ad esempio con l'adattamento del servosterzo, delle curve caratteristiche del pedale acceleratore e del cambio, e impostazione di equipaggiamenti opzionali supplementari. La modalità efficiency prevede impostazioni base ottimizzate per i consumi riguardanti sistemi specifici	●	●	●	●	●
Airbag fullsize per conducente e passeggero con dispositivo di disattivazione airbag lato passeggero	●	●	●	●	●
Airbag laterali anteriori con sistema di airbag per la testa	●	●	●	●	●
Avvisatore sonoro (AVAS): a basse velocità riproduzione suono artificiale, non disattivabile, per incrementare la sicurezza di pedoni e ciclisti	●	●	●	●	●

○ a pagamento ● di serie ▲ fornibile senza sovrapprezzo - non fornibile

Versione Business plus		4A2A** + WIA	Versioni Business Sport		4A2B** + WIA	Versione Business Design		4A2C** + WIA
- Dispositivo di assistenza per proiettori abbaglianti	8G1	- Cerchi in lega di alluminio 8,5 J x 19 a 10 razze design dynamic con pneumatici 245/45 R19	CE1	- Cerchi in lega di alluminio 8J x 18 design a razze multiple con pneumatici 225/55 R18				
- Lavafari	8X1	- Diffusore posteriore in nero titanio opaco con inserto cromato e cornice ai terminali di scarico freddi cromati		- Diffusore posteriore in nero titanio opaco con inserto cromato e cornice ai terminali di scarico freddi cromati				
- Specchietto retrovisivo interno schermabile automaticamente, senza cornice	4L6	- Griglia single frame nero titanio opaco con cornice cromata e lamelle in alluminio argento opaco		- Griglia single frame nero titanio con cornice cromata e lamelle cromate				
- Supporto lombare elettrico per i sedili anteriori	7P1	- Prese d'aria laterali anteriori in nero opaco con inserto in alluminio argento opaco		- Prese d'aria laterali anteriori in nero opaco con inserto cromato				
- Rivestimento dei sedili in pelle/ mono.pur 550	N4M	- Inserti in alluminio Fragment	5MU	- Inserto alle maniglie alle portiere cromato				
- Audi phone box	9ZE	- Rivestimento dei sedili in tessuto Rhythmus	Q1D	- Inserti in alluminio Fragment		5MU		
		- Sedili anteriori sportivi	7P1	- Pacchetto similpelle per interni parte superiore		7HB		
		- Supporto lombare elettrico per i sedili anteriori	1XW	- Sedili anteriori normali				
		- Volante sportivo multifunzionale in pelle con bilancieri	8G1	- Volante multifunzionale in pelle a razze doppie con bilancieri				
		- Dispositivo di assistenza per proiettori abbaglianti	8X1	- Pacchetto luce diffusa in tecnica LED				QQ1
		- Lavafari	4L6	- Dispositivo di assistenza per proiettori abbaglianti				8G1
		- Specchietto retrovisivo interno schermabile automaticamente, senza cornice	9ZE	- Lavafari				8X1
		- Audi phone box		- Specchietto retrovisivo interno schermabile automaticamente, senza cornice				4L6
				- Supporto lombare elettrico per i sedili anteriori				7P1
				- Rivestimento dei sedili in pelle/ mono.pur 550				N4M
				- Audi phone box				9ZE
				- Chiave comfort con sbloccaggio portellone vano bagagli tramite sensori				PGC
Kit cavi adattatore 8S0051435E, della gamma Accessori Originali Audi, aggiunto in automatico ad ogni ordine vettura. Attenzione, il prezzo del kit cavi non è incluso nel prezzo della versione		Kit cavi adattatore 8S0051435E, della gamma Accessori Originali Audi, aggiunto in automatico ad ogni ordine vettura. Attenzione, il prezzo del kit cavi non è incluso nel prezzo della versione		Kit cavi adattatore 8S0051435E, della gamma Accessori Originali Audi, aggiunto in automatico ad ogni ordine vettura. Attenzione, il prezzo del kit cavi non è incluso nel prezzo della versione				
Prezzo Versione, €	2.100	Prezzo Versione, €	4.150	Prezzo Versione, €	5.200			

Optional - Pacchetti

Validità: 08.05.2020

	Sigla	A6 50 TFSI e Business	A6 50 TFSI e Business plus	A6 50 TFSI e Business Sport	A6 50 TFSI e Business Design	A6/A6 Avant 55 TFSI e S line plus	Prezzo Cliente	
							IVA esclusa euro	IVA inclusa euro
Pacchetti Innovative								
Audi Innovative Assistant: - Aud pre sense basic* (7W1) - Pacchetto assistenza Tour* (PCC) - Proiettori a LED Audi Matrix HD con indicatori di direzione dinamici (PXC) Vantaggio cliente circa 10-19% <u>Oltre a YEE digitale: 7W1, PCC, QR9, PXC (senza sovrapprezzo)</u> Ordinabile anche con PCH e PCM	YEE	○	■	■	■	■	3.196,72	3.900,00
	<i>Prezzo valido con WIA e A6 55 TFSI e S line plus</i>		■	○	○	○	○	2.704,92

○ a pagamento ● di serie ▲ fornibile senza sovrapprezzo ■ non fornibile

(*) I sistemi funzionano solo nei limiti di sistema e sono in grado solo di assistere il conducente. L'autista rimane responsabile del veicolo sulla strada e deve prestare l'adeguata attenzione.

Optional - Pacchetti

	Sigla	A6 50 TFSI e Business	A6 50 TFSI e Business plus	A6 50 TFSI e Business Sport	A6 50 TFSI e Business Design	A6/A6 Avant 55 TFSI e S line plus	Prezzo Cliente	
							IVA esclusa euro	IVA inclusa euro
Pacchetti								
<p>Pacchetto S line exterior:</p> <ul style="list-style-type: none"> - paraurti anteriore e posteriore specifico S con inserti specifici S line (struttura a nido d'ape) - prese d'aria laterali anteriori specifiche S con griglie in nero opaco e inserto in alluminio argento opaco - griglia single frame in nero titanio opaco con cornice cromata e con lamelle in alluminio argento opaco - longarine sottoporta specifiche S verniciate in colore carrozzeria - listelli sottoporta anteriori e posteriori con inserto in alluminio, illuminati, lato anteriore con logo S - logo S line ai parafranghi anteriori - inserto al diffusore specifico S line con griglia in nero titanio opaco - cornice ai terminali di scarico freddi alluminio argento opaco <p><u>Non ordinabile con i colori carrozzeria 2L, 2F, 8C</u></p>	PQD	○	○	○	○	●	1.827,87	2.230,00
<p>Pacchetto sportivo S line</p> <ul style="list-style-type: none"> - assetto sportivo (1BE) - inserti in alluminio spazzolato opaco al cruscotto, portiere e consolle centrale; con cornice in look alluminio (5TG) - rivestimenti in tessuto Sequenz/pelle: fascia centrale dei sedili in tessuto Sequenz, fianchetti e appoggiatesta (parte centrale) in pelle con punzonatura del logo S agli schienali dei sedili anteriori - listelli sottoporta anteriori e posteriori con inserto in alluminio, illuminati, lato anteriore con logo S - logo S line ai parafranghi anteriori - punzonatura del logo S agli schienali dei sedili anteriori - cuciture in contrasto al volante; impugnature al volante e pomello leva del cambio in pelle traforata; logo S al volante - cielo dell'abitacolo in tessuto nero (6NQ) - appoggiapiedi e pedaliera in acciaio inox - tappetini con doppio bordino e cucitura in colore di contrasto - rivestimento parte interna portiere in similpelle <p><u>Oltre a WQS digitare: 5TG, N7V (senza sovrapprezzo)</u> <u>Non ordinabile con altri sedili (eccetto PS8 e Q4Q) o rivestimenti (eccetto N5D o N2R o N7K) o inserti (eccetto 7TL)</u></p>	WQS	-	-	○	-	●	1.237,70	1.510,00

○ a pagamento ● di serie ▲ fornibile senza sovrapprezzo - non fornibile





Optional - Pacchetti/Esterni

	Sigla	A6 50 TFSI e Business	A6 50 TFSI e Business plus	A6 50 TFSI e Business Sport	A6 50 TFSI e Business Design	A6/A6 Avant 55 TFSI e S line plus	Prezzo Cliente	
							IVA esclusa euro	IVA inclusa euro
Pacchetti								
Audi design selection								
- Cerchi in lega di alluminio 8,5 J x 19 a 5 razze doppie, grigio contrasto, parzialmente lucidi con pneumatici 245/45 R19 (42R)								
- Pacchetto similpelle inferiore e superiore (7HD)								
- Inserti in betulla colore grigio agata naturale (7TD)								
- listelli sottoporta anteriori e posteriori con inserto in alluminio, illuminati								
- pacchetto illuminazione diffusa (QQ2)								
- rivestimento dei sedili normali in pelle/mono.pur 550 con cuciture di contrasto (N4M)								
- tappetini con doppio bordino								
- cuciture in contrasto al volante e leva del cambio								
Oltre a WK8 digitare: 7HD, 42R, 7TD, (senza sovrapprezzo)								
<u>Non ordinabile con altri inserti, rivestimenti (eccetto N0Q), pacchetti pelle (eccetto 7HF), cerchi (eccetto C1S o CE1 52Z e 52Y) e sedili (eccetto PS8)</u>								
Pacchetto esterno lucido: modanature esterne alle cornici dei finestrini in alluminio anodizzato, rivestimento esterno dei montanti centrali in nero lucido; listello ai gruppi ottici posteriori in look alluminio								
4ZB	○	○	●	●	-		188,52	230,00
Pacchetto look nero								
Look nero per: elementi nella zona del single frame, modanature ai finestrini, paraurti anteriori e posteriori, listello ai gruppi ottici posteriori. Per Desing decade l'inserto alle maniglie delle portiere cromato (di serie)								
4ZD	-	-	○	○	●		598,36	730,00
Verniciatura								
Colore carrozzeria nero brillante (A2)								
-	▲	▲	▲	▲	▲		-	-
Colore carrozzeria bianco ibis (T9)								
T9	○	○	○	○	○		352,46	430,00
Colori carrozzeria metallizzati:								
Nero Mythos (0E), Bianco ghiaccio (2Y), Argento floret (L5), Grigio tifone (2L), Grigio Vesuvio (F4), Beige carat (N3), Marrone Soho (2F), Blu firmamento (5U), Blu Navarra (2D), Rosso tango (Y1), Rosso Siviglia (8C), Verde Avalon (3Z)								
-	○	○	○	○	○		1.000,00	1.220,00
<u>Attenzione: i colori Grigio tifone (2L), Marrone Soho (2F) Rosso Siviglia (8C) non sono ordinabili in combinazione con S line exterior (POD); Blu Navarra (2D) e Rosso tango (Y1) è disponibile solo con S line exteriori (POD)</u>								
Colore carrozzeria grigio Daytona perla								
6Y	○	○	○	○	○		1.000,00	1.220,00
<u>In combinazione obbligatoria con PQD</u>								
Colore individualizzato Audi exclusive								
Q0Q0	○	○	○	○	○		2.868,85	3.500,00

○ a pagamento ● di serie ▲ fornibile senza sovrapprezzo ▬ non fornibile

Optional - Esterni

Validità: 08.05.2020

	Sigla	A6 50 TFSI e Business	A6 50 TFSI e Business plus	A6 50 TFSI e Business Sport	A6 50 TFSI e Business Design	A6/A6 Avant 55 TFSI e S line plus	Prezzo Cliente	
							IVA esclusa euro	IVA inclusa euro
Cerchi								
Cerchi in lega di alluminio 8,5 J x 19 a 10 razze design dynamic con pneumatici 245/45 R19 (*) (1)		○	○	●	-	-	836,07	1.020,00
		-	-	●	○	-	1.090,16	1.330,00
		-	-	-	-	▲	-	-
		-	-	-	▲	-	-	-
<i>Prezzo valido con WK8</i>								
Cerchi in lega di alluminio 8,5J x 19 a 5 razze design dynamic S , con pneumatici 245/45 R19 (*) (1)		-	-	▲	-	▲	-	-
Cerchi in lega di alluminio 8,5 J x 19 a 5 razze doppie, grigio contrasto, parzialmente lucidi con pneumatici 245/45 R19 (*) (1,2)		○	○	-	-	-	1.040,98	1.270,00
		-	-	-	○	-	1.286,89	1.570,00
		-	-	○	-	-	196,72	240,00
<i>Incluso in WK8</i>								
Cerchi in lega di alluminio 8,5J x 20 design 5 razze a V, grigio contrasto, parzialmente lucidi con pneumatici 255/40 R20 (*) (1, 2)		○	○	-	-	-	1.934,43	2.360,00
		-	-	-	○	-	2.180,33	2.660,00
		-	-	○	-	-	1.090,16	1.330,00
		-	-	-	-	○	909,84	1.110,00
<i>Prezzo valido con WK8</i>								
		-	-	-	○	-	893,44	1.090,00

○ a pagamento ● di serie ▲ fornibile senza sovrapprezzo - non fornibile



(*) = non è possibile il montaggio delle catene da neve

(1) = non è possibile effettuare il postmontaggio su vetture non dotate in origine dalla fabbrica di questo cerchio/pneumatico

(2) = I cerchi in alluminio torniti a specchio, fresati a lucido, lucidi o parzialmente lucidi non dovrebbero essere impiegati in caso di strade innevate o ghiacciate. Per motivi legati alla produzione, infatti, la superficie di questi cerchi non è protetta in modo ottimale contro la corrosione e pertanto potrebbe danneggiarsi in modo permanente a causa del sale antigelo o prodotti simili

Optional - Esterni

Validità: 08.05.2020

		Sigla	A6 50 TFSI e Business	A6 50 TFSI e Business plus	A6 50 TFSI e Business Sport	A6 50 TFSI e Business Design	A6/A6 Avant 55 TFSI e S line plus	Prezzo Cliente	
								IIVA esclusa euro	IIVA inclusa euro
Cerchi									
Cerchi in lega di alluminio Audi Sport 8,5J x 20 design 5 a V a stella, look titanio opaco, lucidi con pneumatici 255/40 R20 (*) (1,2)		52Y	○	○	-	-	-	2.524,59	3.080,00
			-	-	-	○	-	2.770,49	3.380,00
			-	-	○	-	-	1.680,33	2.050,00
			-	-	-	-	○	1.508,20	1.840,00
			-	-	-	○	-	1.483,61	1.810,00
<i>Prezzo valido con WK8</i>									
Cerchi in lega di alluminio Audi Sport 8,5 J x 20 design 5 razze Polygon, look nero antracite lucido, torniti a specchio, con pneumatici 255/40 R 20 (*) (1, 2)		52Z	○	○	-	-	-	2.524,59	3.080,00
			-	-	-	○	-	2.770,49	3.380,00
			-	-	○	-	-	1.680,33	2.050,00
			-	-	-	-	○	1.508,20	1.840,00
			-	-	-	○	-	1.483,61	1.810,00
<i>Prezzo valido con WK8</i>									
Pneumatici 225/55 R18 102Y xl con resistenza al rotolamento ottimizzata		PZ3	○	○	-	○	-	147,54	180,00
Solo con cerchi di serie. Disponibili solo per berlina									
Sistema di controllo pressione pneumatici Durante la marcia, i sensori controllano la pressione impostata delle ruote. Segnale di avvertimento visivo e acustico in caso di perdita di pressione su una o più ruote, visualizzazione nel sistema di informazioni per il conducente e nel sistema MMI. Le pressioni e le temperature dei singoli pneumatici vengono visualizzate nel sistema MMI durante la marcia		7K3	○	○	○	○	○	295,08	360,00

○ a pagamento ● di serie ▲ fornibile senza sovrapprezzo - non fornibile

(*) = non è possibile il montaggio delle catene da neve

(1) = non è possibile effettuare il postmontaggio su vetture non dotate in origine dalla fabbrica di questo cerchio/pneumatico

(2) = I cerchi in alluminio torniti a specchio, fresati a lucido, lucidi o parzialmente lucidi non dovrebbero essere impiegati in caso di strade innevate o ghiacciate. Per motivi legati alla produzione, infatti, la superficie di questi cerchi non è protetta in modo ottimale contro la corrosione e pertanto potrebbe danneggiarsi in modo permanente a causa del sale antigelo o prodotti simili

Optional - Esterni

Validità: 08.05.2020

	Sigla	A6 50 TFSI e Business	A6 50 TFSI e Business plus	A6 50 TFSI e Business Sport	A6 50 TFSI e Business Design	A6/A6 Avant 55 TFSI e S line plus	Prezzo Cliente	
							IVA esclusa euro	IVA inclusa euro
Luce								
Lavafari <u>Contenuti in PX6 e PXC</u>	8X1	○	●	●	●	●	311,48	380,00
Dispositivo di assistenza per proiettori abbaglianti Entro i limiti del sistema, riconosce automaticamente i proiettori dei veicoli che viaggiano in senso contrario, le luci posteriori degli altri veicoli e le fonti luminose dei centri abitati. A seconda della situazione, il dispositivo accende o spegne automaticamente gli abbaglianti.	8G1	○	●	●	●	-	139,34	170,00
<u>Non ordinabile con PXC e PX6</u>								
Proiettori a LED Audi Matrix La tecnologia Audi Matrix combina un sistema di telecamere con sorgenti luminose a LED per una distribuzione della luce altamente adattabile. Il sistema consente un'illuminazione maggiore e precisa della strada, senza abbagliare gli altri veicoli. L'illuminazione massima è quindi disponibile in ogni momento, entro i limiti del sistema Includono le seguenti <u>funzionalità</u> : - Luci diurne e di posizione, anabbaglianti e abbaglianti - Luci di svolta (turning light) - All-weather light - distribuzione della luce in autostrada - adattamento dinamico delle luci anteriori - Illuminazione per gli incroci (junction lights) - lavarari (8X1) Le funzioni luminose sono visibili nel faro come eventi dinamici all'apertura e chiusura del veicolo, all'accensione dei fari, alla commutazione tra le diverse distribuzioni della luce. Grazie al sistema di assistenza vettura basato sui dati di navigazione, reagisce già pochi istanti prima che il conducente intervenga sul volante. <u>Gruppi ottici posteriori</u> a LED con Indicatori di direzioni, luci freno, luci posteriori e luci targa posteriori; luci freno a LED per un'attivazione più rapida e quindi un riconoscimento anticipato da parte dei conducenti che seguono. Luci di retromarcia in bianco, luce retronebbia posteriori. Il gruppo ottico posteriore intelligente attenua la luminosità delle luci di coda e dei freni in base al bisogno in determinate situazioni. La fascia a LED viene attivata segmento per segmento a intervalli di pochi millisecondi e lampeggia sempre dall'interno verso l'esterno nella direzione della <i>Prezzo valido con WIA</i>	PX6	○	-	-	-	●	1.532,79	1.870,00
		-	○	○	○	●	1.081,97	1.320,00

○ a pagamento ● di serie ▲ fornibile senza sovrapprezzo - non fornibile

Optional - Esterni

Sigla	A6 50 TFSI e Business	A6 50 TFSI e Business plus	A6 50 TFSI e Business Sport	A6 50 TFSI e Business Design	A6/A6 Avant 55 TFSI e S line plus	Prezzo Cliente		
						IVA esclusa euro	IVA inclusa euro	
Luce								
Proiettori a LED Audi Matrix HD con indicatori di direzione dinamici								
Consentono un'illuminazione più precisa e ad alta risoluzione della strada, senza abbagliare le altre vetture. La distribuzione della luce attiva e dinamica si ottiene sia con gli anabbaglianti che con gli abbaglianti, senza componenti meccanici, mediante l'accensione e lo spegnimento di singoli segmenti di luce. Ciò migliora significativamente l'illuminazione della strada, garantendo maggiore sicurezza e comfort.								
Includono le seguenti funzionalità:								
- le funzionalità dei proiettori a LED Audi Matrix (PX6)								
- luci diurne ampliate con animazione								
- luci anabbaglianti e abbaglianti								
- luci di posizione dinamiche								
- indicatori di direzione dinamici anteriori e posteriori								
- luci animate coming home/ leaving home								
- lavafari (8X1)								
- controllo automatico-dinamico dei fari								
Le funzioni luminose sono visibili nel faro come eventi dinamici all'apertura e chiusura del veicolo, all'accensione dei fari, alla commutazione tra le diverse distribuzioni della luce.								
Il faro HD Matrix a LED con indicatore dinamico risponde ancora prima (altamente adattivo) e combina anche il controllo dello scorrimento con la segmentazione nei fari abbaglianti.								
Grazie al sistema di assistenza vettura basato sui dati di navigazione, reagisce già pochi istanti prima che il conducente intervenga sul volante.								
<u>Gruppi ottici posteriori a LED</u> con Indicatori di direzioni, luci freno, luci posteriori e luci targa posteriori; luci freno a LED per un'attivazione più rapida e quindi un riconoscimento anticipato da parte dei conducenti che seguono. Luci di retromarcia in bianco, retronebbia posteriore.								
Il gruppo ottico posteriore intelligente attenua la luminosità delle luci di coda e dei freni in base al bisogno in determinate situazioni.								
La fascia a LED viene attivata segmento per segmento a intervalli di pochi millisecondi e lampeggia sempre dall'interno verso l'esterno nella direzione della								
<i>Prezzo valido con WIA</i>								
PXC	○	-	-	-	-	2.073,77	2.530,00	
	-	-	-	-	○	540,98	660,00	
	-	○	○	○	-	1.622,95	1.980,00	
Pacchetto luce diffusa in tecnica LED								
Illuminazione interna bianca (non abbagliante) con tecnologia a LED per:								
- modulo luci tetto anteriore e posteriore, incluse luci di lettura capacitive								
- specchietti di cortesia								
- luci di ingresso sul fondo delle portiere anteriori e posteriori								
- maniglie apriporta interne anteriori e posteriori								
- parte portiere anteriori e posteriori								
- luci di cortesia esterne alle maniglie delle portiere anteriori e posteriori								
- pannello strumenti								
- cassetto portaoggetti e vani portaoggetti anteriori								
- vano piedi anteriore e posteriore								
- vano bagagli								
QQ1	○	○	○	●	○	319,67	390,00	

○ a pagamento ● di serie ▲ fornibile senza sovrapprezzo - non fornibile

Optional - Esterni

Validità: 08.05.2020

	Sigla	A6 50 TFSI e Business	A6 50 TFSI e Business plus	A6 50 TFSI e Business Sport	A6 50 TFSI e Business Design	A6/A6 Avant 55 TFSI e S line plus	Prezzo Cliente	
							IVA esclusa euro	IVA inclusa euro
Luce								
Pacchetto luci diffuse e profili in tecnica LED								
6 profili con colori predefiniti; profilo aggiuntivo personalizzabile ed interattivo controllato dalle modalità Audi drive select. Scelta tra 30 colori disponibili								
Include, in aggiunta al pacchetto luci QQ1:								
- Illuminazione tasche alle portiere (colore selezionabile abbinato)								
- contorno luminoso alle portiere - (colore selezionabile abbinato)								
- luce diffusa parte portiere anteriori e posteriori (colore selezionabile abbinato)								
- luci diffuse alla consolle centrale anteriore (colore selezionabile abbinato)								
- contorno luminoso per consolle centrale anteriore (colore selezionabile abbinato)								
- contorno luminoso nella plancia lato passeggero (colore selezionabile abbinato); incluso anche illuminazione del logo quattro e degli anelli Audi								
- luci diffuse al pannello strumenti								
	QQ2	○	○	○	-	○	565,57	690,00
		-	-	-	○	-	245,90	300,00
Specchietti								
Specchietto retrovisivo interno schermabile automaticamente, senza cornice								
	4L6	○	●	●	●	●	172,13	210,00
Specchietti retrovisivi esterni schermabili automaticamente								
<u>In combinazione obbligatoria con:</u>								
- 4L6								
	6XK	○	○	○	○	○	98,36	120,00
Specchietti retrovisivi esterni con funzione di memoria								
<u>In combinazione obbligatoria con:</u>								
- PV3								
	6XF	▲	▲	▲	▲	▲	-	-
Specchietti retrovisivi esterni schermabili automaticamente con funzione di memoria								
<u>In combinazione obbligatoria con:</u>								
- PV3 o PS8								
- 4L6								
	6XL	○	○	○	○	○	98,36	120,00
Alloggiamento specchietti retrovisivi esterni in colore nero								
<u>In combinazione obbligatoria con:</u>								
- 4ZD								
	6FJ	-	-	○	○	●	106,56	130,00
Alloggiamento specchietti retrovisivi esterni in colore carrozzeria								
<u>In combinazione obbligatoria con:</u>								
- colore carrozzeria nero mythos (0E)								
	6FA	-	-	-	-	▲	-	-

○ a pagamento ● di serie ▲ fornibile senza sovrapprezzo - non fornibile

Optional - Esterni

Validità: 08.05.2020

	Sigla	A6 50 TFSI e Business	A6 50 TFSI e Business plus	A6 50 TFSI e Business Sport	A6 50 TFSI e Business Design	A6/A6 Avant 55 TFSI e S line plus	Prezzo Cliente	
							IVA esclusa euro	IVA inclusa euro
Sistemi tetto								
<p>Tetto panoramico in vetro brunito, ad azionamento elettrico per apertura ed inclinazione, con tendina parasole regolabile elettricamente. Include l'apertura e chiusura comfort dall'esterno con la chiave e il deflettore d'aria per una riduzione della rumorosità con tetto aperto.</p> <p>Disponibili solo per berlina</p>	3FB	○	○	○	○	○	1.639,34	2.000,00
<p>Tetto panoramico in vetro brunito, ad azionamento elettrico per apertura ed inclinazione, con tendina parasole regolabile elettricamente. Include l'apertura e chiusura comfort dall'esterno con la chiave e il deflettore d'aria per una riduzione della rumorosità con tetto aperto.</p> <p>Disponibili solo per Avant</p>	3FU	○	○	○	○	○	1.868,85	2.280,00
Sistemi di chiusura								
<p>Telecomando per garage Unità di controllo / trasmettitore integrata (programmabile) per l'apertura telecomandata di garage, cancelli esterni, sistemi di sicurezza e impianti di illuminazione comandabili con telecomando a radiofrequenza. Funzionamento tramite campi touch screen che possono essere nominati singolarmente; quando ci si avvicina alla posizione memorizzata, viene visualizzato un corrispondente pop-up per attivare il processo di trasmissione. Si possono memorizzare fino a 8 diverse porte di garage, cancelli esterni, sistemi di sicurezza radiocomandati o sistemi di illuminazione. Funzione di programmazione guidata nel display MMI. I sistemi non compatibili possono essere integrati installando un ricevitore universale.</p>	VC2	○	○	○	○	○	245,90	300,00
<p>Chiave comfort con sbloccaggio portellone vano bagagli tramite sensori Sistema di accesso autorizzato via wireless tra chiave e veicolo (basta avere con sé la chiave); bloccaggio e sbloccaggio della vettura dall'esterno mediante sensori su tutte le maniglie delle portiere. L'apertura del portellone vano bagagli è possibile anche a vettura bloccata. Apertura del portellone vano bagagli tramite la pressione (a lungo) del relativo pulsante sulla chiave o tramite il movimento del piede sotto al paraurti posteriore Senza funzione safelock</p> <p><u>In combinazione obbligatoria con:</u> - QQ1 o QQ2 <u>Non ordinabile con PG2 e PGB</u></p>	PGC	○	○	○	●	○	819,67	1.000,00
<p>Chiave comfort con sbloccaggio portellone vano bagagli tramite sensori, antifurto e funzione safelock Sistema di accesso autorizzato via wireless tra chiave e veicolo (basta avere con sé la chiave). Bloccaggio e sbloccaggio della vettura dall'esterno mediante sensori su tutte le maniglie delle portiere. L'apertura del portellone vano bagagli è possibile anche a vettura bloccata. Apertura del portellone vano bagagli tramite la pressione (a lungo) del relativo pulsante sulla chiave o tramite il movimento del piede al paraurti posteriore Con antifurto e protezione di sicurezza (safelock) per impedire l'apertura delle portiere dall'interno quando la vettura viene chiusa con la chiave (PG2).</p> <p><u>Solo per Business, Business plus, Business Sport e S line plus in combinazione obbligatoria con:</u> - QQ1 o QQ2 <u>Non ordinabile con PGC</u></p>	PGB	○	○	○	-	○	1.319,67	1.610,00
		-	-	-	○	-	500,00	610,00

○ a pagamento ● di serie ▲ fornibile senza sovrapprezzo - non fornibile

Optional - Esterni

	Sigla	A6 50 TFSI e Business	A6 50 TFSI e Business plus	A6 50 TFSI e Business Sport	A6 50 TFSI e Business Design	A6/A6 Avant 55 TFSI e S line plus	Prezzo Cliente	
							IVA esclusa euro	IVA inclusa euro
Sistemi di chiusura								
Sistema antifurto								
Per la protezione delle portiere, del cofano motore e del portellone vano bagagli; include la protezione dell'abitacolo disinseribile, la protezione antirimozione tramite sensore di inclinazione e sirene indipendenti dall'alimentazione elettrica della vettura. <u>Con protezione di sicurezza (safelock)</u> per impedire l'apertura delle portiere dall'interno quando la vettura viene chiusa con la chiave di accensione	PG2	<input type="radio"/>	<input type="radio"/>	<input type="radio"/>	<input type="radio"/>	<input type="radio"/>	500,00	610,00
<u>Non ordinabile con PGC e PGB</u>								
Audi connect key								
Chiave digitale integrata nello smartphone che permette di aprire e chiudere la vettura e accendere il motore. Funziona con la tecnologia Near Field Communication (NFC) (trasmissione non-contact). Per aprire o chiudere la vettura basta avvicinare lo smartphone direttamente alla maniglia della portiera; poi per avviare il motore basta appoggiare lo smartphone nell'alloggiamento dedicato nella consolle centrale. La funzionalità è garantita anche con batteria del telefono quasi o completamente scarica. E' possibile condividere fino a 5 connect key con altri utenti tramite l'app myAudi. Inoltre include una scheda NFC abilitata che permette per esempio l'uso della vettura ad altri (servizio parcheggio custodito) Attenzione: per utilizzare Audi connect key è necessario uno smartphone con sistema operativo Android, dotato della tecnologia Near Field Communication (NFC), Secure element integrato nello smartphone o SIM card con secure element e un account myAudi attivo con Utente Principale verificato. L'applicazione myAudi per l'allocazione e la gestione delle chiavi del veicolo digitale è disponibile gratuitamente (compatibile Android 6 e versioni successive). Per informazioni sui telefoni cellulari compatibili, visitare il sito www.audi.com/bluetooth ATTENZIONE: Audi connect key è utilizzabile in un primo momento gratuitamente per 24 mesi dalla consegna della vettura e il servizio va poi prolungato sempre gratuitamente per ulteriori 12 mesi. Trascorso tale periodo, il servizio Audi connect key può essere prolungato a pagamento.	2F1	<input type="radio"/>	<input type="radio"/>	<input type="radio"/>	<input type="radio"/>	<input type="radio"/>	163,93	200,00
<u>In combinazione obbligatoria con:</u> - PGB o PGC - QO1 o QO2								
Portellone vano bagagli ad apertura e chiusura elettrica								
Premendo leggermente il tasto sulla chiave di accensione, il tasto nella portiera conducente o il tasto soft-touch della maniglia portellone vano bagagli, è possibile aprire elettricamente il portellone vano bagagli dopo lo sbloccaggio e anche richiuderlo. Disponibile solo per berlina (di serie per Avant)	4E7	<input type="radio"/>	<input type="radio"/>	<input type="radio"/>	<input type="radio"/>	<input type="radio"/>	524,59	640,00
Servochiusura per le portiere								
sistema di chiusura/bloccaggio automatico delle portiere	GZ2	<input type="radio"/>	<input type="radio"/>	<input type="radio"/>	<input type="radio"/>	<input type="radio"/>	639,34	780,00
<u>Per Business, Business plus, Business Sport e S line plus in combinazione obbligatoria con:</u> - QQ1, QQ2								

a pagamento di serie ▲ fornibile senza sovrapprezzo ▣ non fornibile

Optional - Esterni

	Sigla	A6 50 TFSI e Business	A6 50 TFSI e Business plus	A6 50 TFSI e Business Sport	A6 50 TFSI e Business Design	A6/A6 Avant 55 TFSI e S line plus	Prezzo Cliente	
							IVA esclusa euro	IVA inclusa euro
Sistemi di chiusura								
Sistema antifurto e localizzatore Audi connect								
In caso di furto il sistema viene azionato manualmente o automaticamente, ad es. all'attivazione dell'impianto volumetrico. La vettura può essere localizzata dal call center Audi tramite accesso da remoto e arrestata in caso di dubbio (solo a vettura ferma); inoltre si possono attivare dereterminate funzioni come il clacson e gli indicatori di direzione per richiamare l'attenzione sulla vettura. In questo modo la polizia può intervenire velocemente e con la massima efficienza al momento di rintracciare la vettura. In questo modo la polizia può intervenire velocemente e con la massima efficienza al momento di rintracciare la vettura. In questo modo la polizia può intervenire velocemente e con la massima efficienza al momento di rintracciare la vettura. Il servizio è facilmente configurabile e attivabile tramite il portale myAudi. Note: I servizi Audi connect sono forniti da Audi AG tramite una SIM card integrata nella vettura; i costi per questa connessione dati sono inclusi nel prezzo del modello. I servizi sono forniti tramite una SIM card integrata nella vettura nei seguenti paesi: Austria, Danimarca, Belgio, Francia, Germania, Irlanda, Italia, Lussemburgo, Olanda, Spagna, Svizzera, Svezia e UK. <u>Il servizio di localizzazione è disponibile per un anno dalla consegna del veicolo e attivazione e poi può essere esteso per più tempo a pagamento.</u>								
	7I1	○	○	○	○	○	721,31	880,00
Cristalli								
Tendine parasole manuali per i finestrini laterali posteriori e elettrica per il lunotto								
<u>Oltre a 3Y5 per Business, Business plus e Business sport digitare 6RB (senza sovrapprezzo)</u> <u>Disponibili solo per berlina</u>								
	3Y5	○	○	○	○	○	491,80	600,00
Tendine parasole manuali per i finestrini laterali posteriori								
<u>Oltre a 3Y4 per Business, Business plus e Business sport digitare 6RB (senza sovrapprezzo)</u> <u>Disponibili solo per Avant</u>								
	3Y4	○	○	○	○	○	196,72	240,00
Parabrezza in vetro isolante, riscaldabile (wireless)								
Parabrezza riscaldato in vetro climatizzato/acustico; funzione di sbrinamento più rapida e prevenzione della formazione di appannamento del parabrezza grazie al sistema di riscaldamento senza fili. Funzione di riscaldamento tramite il sistema di climatizzazione Un rivestimento supplementare sul parabrezza riduce al minimo il riscaldamento dell'interno dell'abitacolo alle alte temperature esterne, riducendo così il consumo energetico del climatizzatore. Permette l'utilizzo del Telepass.								
<u>Solo per Business e S line plus in combinazione obbligatoria con 9ZE</u>								
	4GR	○	○	○	○	○	590,16	720,00
Tergilavavetro adattivi con ugelli lavavetro integrati								
Il liquido viene spruzzato direttamente davanti alle spazzole ed eliminato immediatamente; le spazzole sono riscaldate. Con programma di sbrinamento per l'eliminazione del ghiaccio dai cristalli								
	9PF	○	○	○	○	○	360,66	440,00
Vetri laterali acustici								
In abbinamento ai vetri oscurati, vengono realizzati in vetro acustico isolante solo i cristalli delle portiere anteriori								
	VW0	○	○	○	○	○	500,00	610,00
Vetri oscurati per lunotto, cristalli delle portiere posteriori e laterali posteriori								
	QL5	○	○	○	○	●	450,82	550,00

○ a pagamento ● di serie ▲ fornibile senza sovrapprezzo ▬ non fornibile

Optional - Esterni

	Sigla	A6 50 TFSI e Business	A6 50 TFSI e Business plus	A6 50 TFSI e Business Sport	A6 50 TFSI e Business Design	A6/A6 Avant 55 TFSI e S line plus	Prezzo Cliente	
							IVA esclusa euro	IVA inclusa euro
Ulteriori equipaggiamenti esterni								
Senza denominazione potenza, tecnologia e modello	2Z0	▲	▲	▲	▲	▲	-	-
Gancio traino ripiegabile con sbloccaggio elettrico Testa a sfera ad estrazione meccanica orientabile; comando tramite tasto nel vano bagagli. Comprensivo di stabilizzazione del rimorchio tramite sistema elettronico ESC	1D4	○	○	○	○	○	983,61	1.200,00
Predisposizione per gancio traino Include la predisposizione delle centraline e il raffreddamento potenziato del motore Il kit di postmontaggio è fornito tramite Accessori originali Audi	1D8	○	○	○	○	○	196,72	240,00
Gancio traino con assistente al rimorchio <u>Gancio traino:</u> <ul style="list-style-type: none"> con testa sferica orientabile elettricamente asta e testa sferica in acciaio fucinato stabilizzazione del rimorchio tramite ESC controllo elettronico della stabilità comando tramite tasto nel vano bagagli la presa d'impianto orientabile integrata consente l'utilizzo prolungato durante la marcia di apparecchi elettrici nel rimorchio o nella roulotte In caso di uso aggiuntivo di un dispositivo di stabilizzazione meccanico applicato al rimorchio, Audi consiglia di scegliere un dispositivo di stabilizzazione dotato di guarnizioni di attrito che fanno presa lateralmente sul gancio traino per evitare una maggiore usura <u>Assistente al rimorchio:</u> <ul style="list-style-type: none"> aiuta il conducente a guidare il gruppo vettura/rimorchio in retromarcia il gruppo vettura/rimorchio non deve più essere stabilizzato permanentemente dal conducente se il sistema è attivo, si evita la collisione tra la vettura e il rimorchio il gruppo vettura/rimorchio può essere gestito mediante la manopola a pressione/rotazione MMI compatibile con tutti i rimorchi con timone rigido feedback su gruppo vettura/rimorchio o stato del sistema sul display MMI <u>In combinazione obbligatoria con:</u> - KA2	1D9	○	○	○	○	○	1.180,33	1.440,00

○ a pagamento ● di serie ▲ fornibile senza sovrapprezzo ▬ non fornibile

Optional - Esterni/Sedili

Validità: 08.05.2020

	Sigla	A6 50 TFSI e Business	A6 50 TFSI e Business plus	A6 50 TFSI e Business Sport	A6 50 TFSI e Business Design	A6/A6 Avant 55 TFSI e S line plus	Prezzo Cliente	
							IVA esclusa euro	IVA inclusa euro
Sedili/Comfort di seduta								
<p>Sedili anteriori normali, con regolazione manuale per posizione longitudinale, altezza sedile, inclinazione schienale, altezza degli appoggiatesta, altezza cinture di sicurezza</p> <p><u>In combinazione obbligatoria con:</u> - N4M o N5W</p>	Q1A	●	●	▲	●	-	-	-
<p>Sedili anteriori comfort con profilo personalizzato</p> <p>Include:</p> <ul style="list-style-type: none"> - regolazione manuale degli appoggiatesta in altezza e distanza (5ZC) e altezza delle cinture di sicurezza - regolazione elettrica dei sedili anteriori per: posizione longitudinale, altezza del sedile, inclinazione sedile e schienale e appoggio gambe - regolazione pneumatica per sedile (seduta), fianchetti e supporto lombare - la funzione Memory per il sedile di guida e passeggero anteriore con due posizioni di memoria. <p><u>Oltre a PS8 digitare: PV6 (senza sovrapprezzo)</u></p> <p><u>In combinazione obbligatoria con:</u> - 6XL o 6XF - N5D o N0Q</p>	PS8	-	-	○	○	○	1.450,82	1.770,00
<p>Sedili anteriori sportivi</p> <p>con regolazione manuale in senso longitudinale e in altezza, regolazione dello schienale e del sedile in inclinazione, nonché dell'altezza e della distanza dell'appoggiatesta e regolazione verticale della cintura; con fianchetti dei sedili pronunciati per un migliore sostegno laterale in curva e appoggio gambe estraibile.</p> <p><u>In combinazione obbligatoria con:</u> - N7U o N5D</p>	Q1D	-	-	●	○	●	352,46	430,00
<p>Sedili anteriori sportivi S</p> <p>con regolazione elettrica dell'altezza e della posizione longitudinale del sedile, nonché dell'inclinazione dello schienale e del sedile; regolazione manuale verticale della cintura; con fianchetti dei sedili pronunciati per un migliore sostegno laterale in curva, appoggio gambe estraibile e supporto lombare a regolazione elettrica a 4 vie; con appoggiatesta integrati; con punzonatura del logo S agli schienali dei sedili anteriori.</p> <p>Oltre a Q4Q digitare: PV3 (senza sovrapprezzo)</p> <p><u>In combinazione obbligatoria con:</u> - 6XF o 6XL - N2R - WQS (solo per Business sport)</p>	Q4Q	-	-	○	-	○	1.959,02	2.390,00

○ a pagamento ● di serie ▲ fornibile senza sovrapprezzo - non fornibile

Optional - Sedili

Validità: 08.05.2020

	Sigla	A6 50 TFSI e Business	A6 50 TFSI e Business plus	A6 50 TFSI e Business Sport	A6 50 TFSI e Business Design	A6/A6 Avant 55 TFSI e S line plus	Prezzo Cliente	
							IVA esclusa euro	IVA inclusa euro
Sedili/Comfort di seduta								
Appoggiatesta anteriori regolabili Regolazione manuale degli appoggiatesta in altezza e distanza	5ZC	<input type="radio"/>	<input type="radio"/>	<input type="radio"/>	<input type="radio"/>	<input type="radio"/>	151,64	185,00
<u>Contenuto nei sedili anteriori comfort (PS8)</u>								
Regolazione elettrica dei sedili anteriori per: posizione longitudinale, altezza sedile, inclinazione sedile e schienale. Include il supporto lombare elettrico per i sedili anteriori (7P1) e la funzione memory per il sedile di guida con due posizioni di memoria.	PV3	<input type="radio"/>	-	-	-	-	1.237,70	1.510,00
<u>In combinazione obbligatoria con:</u> - 6XL o 6XF		-	<input type="radio"/>	<input type="radio"/>	<input type="radio"/>	<input type="radio"/>	<input type="radio"/>	959,02
Supporto lombare elettrico per i sedili anteriori a 4 vie	7P1	<input type="radio"/>	●	●	●	●	278,69	340,00
Riscaldamento dei sedili anteriori riscaldamento della fascia centrale dei sedili e degli schienali; nelle vetture con rivestimenti in pelle e sedili sportivi anche riscaldamento dei fianchetti; regolazione individuale lato conducente e lato passeggero su più livelli sul pannello di comando del climatizzatore.	4A3	<input type="radio"/>	<input type="radio"/>	<input type="radio"/>	<input type="radio"/>	<input type="radio"/>	377,05	460,00
Riscaldamento dei sedili anteriori e laterali posteriori riscaldamento della fascia centrale dei sedili e degli schienali dei sedili anteriori e laterali posteriori; nelle vetture con rivestimenti in pelle e sedili sportivi e sportivi S anche riscaldamento dei fianchetti anteriori. Regolazione individuale lato conducente e lato passeggero su più livelli sul pannello di comando del climatizzatore; anche per i sedili laterali posteriori livelli di regolazioni separati	4A4	<input type="radio"/>	<input type="radio"/>	<input type="radio"/>	<input type="radio"/>	<input type="radio"/>	762,30	930,00
<u>In combinazione obbligatoria con:</u> - N4M o N5D o N5W o N7U o N5W o N7K o N2R o N0Q o WQS (solo Business e Business Sport)								

○ a pagamento ● di serie ▲ fornibile senza sovrapprezzo ▬ non fornibile

Optional - Sedili

Validità: 08.05.2020

	Sigla	A6 50 TFSI e Business	A6 50 TFSI e Business plus	A6 50 TFSI e Business Sport	A6 50 TFSI e Business Design	A6/A6 Avant 55 TFSI e S line plus	Prezzo Cliente	
							IVA esclusa euro	IVA inclusa euro
Sedili/Comfort di seduta								
ventilazione sedili anteriori								
Ventilazione della seduta e schienale di entrambi i sedili anteriori; regolabile su 3 livelli direttamente nel pannello di comando del climatizzatore.								
<u>Attenzione:</u> il rivestimento in pelle dei sedili anteriori e laterali posteriori e' traforato								
<u>Disponibile solo con i sedili anteriori di serie o i sedili anteriori con profilo personalizzato (PS8).</u>								
<u>Con Business in combinazione obbligatoria con:</u>								
- 4A3 o 4A4								
- PV3								
- N4M								
<u>Con Business plus in combinazione obbligatoria con:</u>								
- 4A3 o 4A4								
- PV3								
<u>Con Business Sport in combinazione obbligatoria con:</u>								
- Q1A o PS8								
- PV3 (se con Q1A)								
- 4A3 o 4A4								
- N4M o N5D o N5W								
<u>Con Business Design in combinazione obbligatoria con:</u>								
- Q1A o PS8								
- PV3 (se con Q1A)								
- 4A3 o 4A4								
- N0Q o N5D (solo se con PS8)								
<u>Con S line plus in combinazione obbligatoria con:</u>								
- PS8								
- 4A3 o 4A4								
	4D3	○	○	○	○	○	803,28	980,00

○ a pagamento ● di serie ▲ fornibile senza sovrapprezzo ▣ non fornibile

Optional - Rivestimenti sedili

	Sigla	A6 50 TFSI e Business	A6 50 TFSI e Business plus	A6 50 TFSI e Business Sport	A6 50 TFSI e Business Design	A6/A6 Avant 55 TFSI e S line plus	Prezzo Cliente	
							IVA esclusa euro	IVA inclusa euro
Sedili/Comfort di seduta								
Ventilazione e funzione massaggio per i sedili anteriori								
Ventilazione della seduta e schienale di entrambi i sedili anteriori; regolabile su 3 livelli direttamente nel pannello di comando del climatizzatore. <u>Attenzione:</u> il rivestimento in pelle dei sedili anteriori e laterali posteriori e traforato Funzione massaggio per entrambi i sedili anteriori tramite 10 cuscini pneumatici; regolabile in 3 intensità tramite pulsante ai sedili o sul display MMI. 7 programmi massaggio disponibili: a onda , a colpi, a estensione, relax, zona spalle, attivazione, vitalisation								
	4D8	-	-	○	○	○	1.540,98	1.880,00
<u>In combinazione obbligatoria con:</u> - PS8 - 4A3 o 4A4								
Sistema di ancoraggio ISOFIX anteriore, lato passeggero								
Include la chiusura di sicurezza elettrica (bloccaggio) delle portiere posteriori								
	PIH	▲	▲	▲	▲	▲	-	-
Rivestimenti dei sedili								
Rivestimento dei sedili in pelle/mono.pur 550								
Per sedili anteriori normali (Q1A) senza ventilazione: - fascia centrale dei sedili anteriori e dei due sedili posteriori laterali, nonché fianchetto esterno lato conducente in pelle - fianchetti, appoggiatesta, parte interna dei rivestimenti alle portiere, appoggiabraccia centrale anteriore e sedile posteriore centrale in similpelle mono.pur 550 Per sedili anteriori normali (Q1A) con ventilazione: - fascia centrale dei sedili anteriori, fascia centrale non ventilata di entrambi i sedili posteriori laterali in pelle traforata e fianchetto esterno lato conducente in pelle - fianchetti, sedile posteriore centrale, appoggiatesta, inserti nei rivestimenti alle portiere e appoggiabraccia centrale anteriore in similpelle mono.pur 550								
	N4M	○	●	○	●	-	1.040,98	1.270,00
<u>Per A6 Business ordinabile solo con i sedili anteriori normali (di serie)</u> <u>Per A6 Business Sport in combinazione obbligatoria con Q1A</u>								
Rivestimenti in Alcantara/pelle								
Per sedili anteriori sportivi: - fascia centrale dei sedili anteriori e dei due sedili posteriori laterali in Alcantara - fianchetti, appoggiatesta, sedile posteriore centrale e appoggiabraccia centrale anteriore in pelle - inserti nei rivestimenti alle portiere in similpelle								
	N7U	-	-	○	-	-	1.393,44	1.700,00
		-	-	-	○	-	352,46	430,00
<u>Per A6 Business Sport disponibile solo con i sedili sportivi di serie (non con altri sedili)</u> <u>Per A6 Business Design in combinazione obbligatoria con Q1D</u>								

○ a pagamento ● di serie ▲ fornibile senza sovrapprezzo - non fornibile

Optional - Rivestimenti sedili

Validità: 08.05.2020

	Sigla	A6 50 TFSI e Business	A6 50 TFSI e Business plus	A6 50 TFSI e Business Sport	A6 50 TFSI e Business Design	A6/A6 Avant 55 TFSI e S line plus	Prezzo Cliente	
							IVA esclusa euro	IVA inclusa euro
Rivestimenti dei sedili								
Rivestimento dei sedili in pelle Milano								
Per sedili anteriori normali senza ventilazione (Q1A):								
- fascia centrale dei sedili, fianchetti, appoggiatesta e appoggiabraccia centrale anteriore in pelle Milano								
- inserti nei rivestimenti alle portiere in similpelle								
Per sedili anteriori normali con ventilazione (Q1A):								
- fascia centrale dei sedili anteriori, fascia centrale non ventilata di entrambi i sedili posteriori laterali in pelle Milano traforata								
- fianchetti, sedile posteriore centrale, appoggiatesta, appoggiabraccia centrale anteriore in pelle Milano								
- inserti nei rivestimenti alle portiere in similpelle								
<u>Per A6 Business Design ordinabile solo con i sedili di serie</u>								
<u>Per A6 Business Sport disponibile solo con Q1A (non con altri sedili)</u>								
Rivestimento dei sedili in pelle Valcona								
Per sedili anteriori sportivi (Q1D):								
- fascia centrale dei sedili, fianchetti, appoggiatesta e appoggiabraccia centrale anteriore in pelle Valcona								
- inserti nei rivestimenti alle portiere in similpelle								
Per sedili anteriori comfort con profilo personalizzato (PS8):								
- fascia centrale dei sedili, fianchetti, appoggiatesta e appoggiabraccia centrale anteriore in pelle Valcona								
- inserti nei rivestimenti alle portiere in similpelle								
Per sedili anteriori comfort con profilo personalizzato (PS8) con ventilazione:								
- fascia centrale dei sedili anteriori e dei sedili laterali posteriori non ventilati in pelle Valcona traforata								
- fianchetti, sedile centrale posteriore, appoggiatesta e appoggiabraccia centrale anteriore in pelle Valcona								
- inserti nei rivestimenti alle portiere in similpelle								
Per sedili anteriori comfort con profilo personalizzato (PS8) in abbinamento con S line (WQS):								
- fascia centrale dei sedili anteriori e dei sedili laterali posteriori non ventilati in pelle Valcona traforata								
- fianchetti, sedile centrale posteriore, appoggiatesta e appoggiabraccia centrale anteriore in pelle Valcona								
- cuciture di contrasto								
- inserti nei rivestimenti alle portiere in similpelle								
<u>In combinazione obbligatoria con Q1D o PS8 (se non già di serie)</u>								

○ a pagamento ● di serie ▲ fornibile senza sovrapprezzo ▣ non fornibile

Optional - Rivestimenti sedili

	Sigla	A6 50 TFSI e Business	A6 50 TFSI e Business plus	A6 50 TFSI e Business Sport	A6 50 TFSI e Business Design	A6/A6 Avant 55 TFSI e S line plus	Prezzo Cliente	
							IVA esclusa euro	IVA inclusa euro
Rivestimenti dei sedili								
Rivestimenti in Alcantara Frequenz/pelle								
Per sedili anteriori sportivi (Q1D):								
- fascia centrale dei sedili anteriori e dei due sedili posteriori laterali in Alcantara Frequenz								
- fianchetti, appoggiatesta, sedile posteriore centrale e appoggiabraccia centrale anteriore in pelle								
- inserti nei rivestimenti alle portiere in similpelle								
- con punzonatura del logo S agli schienali dei sedili anteriori								
<u>In combinazione obbligatoria con:</u>								
- WQS								
N7K	-	-	○	-	●		590,16	720,00
Rivestimento dei sedili in pelle Valcona per S line								
Per sedili anteriori sportivi (Q1D):								
- fascia centrale dei sedili, fianchetti, appoggiatesta e appoggiabraccia centrale anteriore in pelle Valcona con cuciture in contrasto								
- inserti nei rivestimenti alle portiere in similpelle								
- con punzonatura del logo S agli schienali dei sedili anteriori								
Per sedili anteriori sportivi S (Q4Q):								
- fascia centrale dei sedili, fianchetti, appoggiatesta e appoggiabraccia centrale anteriore in pelle Valcona con impuntura a losanghe e cuciture in contrasto								
- inserti nei rivestimenti alle portiere in similpelle								
- con punzonatura del logo S agli schienali dei sedili anteriori								
<u>In combinazione obbligatoria con:</u>								
- WQS								
N2R	-	-	○	-	○		1.524,59	1.860,00
Rivestimenti in tessuto Sequenz/pelle								
Fascia centrale dei sedili in tessuto Sequenz, fianchetti e appoggiatesta (parte centrale) in pelle con punzonatura del logo S agli schienali dei sedili anteriori								
Per Business sport in combinazione con:								
- WQS								
N7V	-	-	▲	-	▲		-	-
Rivestimenti in pelle Valcona per Audi design selection								
Per sedili anteriori con profilo personalizzato:								
- fascia centrale dei sedili anteriori e dei due sedili posteriori laterali in pelle Valcona traforata								
- fianchetti, sedile posteriore centrale, appoggiatesta e appoggiabraccia centrale anteriore in pelle Valcona con cuciture in contrasto e bordino								
- inserti nei rivestimenti alle portiere in Alcantara								
<u>In combinazione obbligatoria con:</u>								
- PS8								
N0Q	-	-	-	○	-		1.483,61	1.810,00

○ a pagamento ● di serie ▲ fornibile senza sovrapprezzo ▬ non fornibile

Optional - Rivestimenti sedili

	Sigla	A6 50 TFSI e Business	A6 50 TFSI e Business plus	A6 50 TFSI e Business Sport	A6 50 TFSI e Business Design	A6/A6 Avant 55 TFSI e S line plus	Prezzo Cliente	
							IVA esclusa euro	IVA inclusa euro
Rivestimenti dei sedili								
Personalizzazione dei rivestimenti Audi exclusive								
Rivestimenti in pelle Valcona: - fasce centrali dei sedili, fianchetti, appoggiatesta e appoggiabraccia centrale anteriore - inserti nei rivestimenti alle portiere in Alcantara - cuciture in contrasto I colori della pelle, dell'Alcantara e delle cuciture possono essere scelti tra i colori Audi exclusive. Il colore degli elementi applicati ai sedili corrisponde al colore della combinazione interna scelta <u>In combinazione obbligatoria con:</u> - N0O o N5D o N2R	YZ1 /S3G	-	-	○	○	○	3.217,21	3.925,00
Bordino per sedili con profilo personalizzato Audi exclusive								
I bordini sui sedili e sugli appoggiatesta possono essere scelti tra la gamma di colori Audi exclusive <u>In combinazione obbligatoria con:</u> - PS8 - YZ1/S3G	YYA /S3G	-	-	○	○	○	-	-
Mascherine dei sedili rivestite in pelle Audi exclusive								
Mascherine laterali dei sedili in pelle con cuciture ornamentali NB: elementi di comando per la regolazione dei sedili non rivestiti in pelle. I colori della pelle e delle cuciture possono essere scelti tra i colori Audi exclusive. <u>In combinazione obbligatoria con:</u> - PV3 o PS8	YQN /S3G	-	-	○	○	○	983,61	1.200,00
Pacchetto similpelle inferiore								
Appoggiabraccia alle portiere e rivestimento della consolle centrale in similpelle; con cuciture in contrasto in abbinamento con S line (WQS) e Design selection (WK8) <u>Per A6 Business, Business plus e Business Sport oltre a 7HE da digitare 6RB (senza sovrapprezzo)</u> <u>Per A6 Business in combinazione obbligatoria con N4M</u> <u>Non ordinabile con WK8</u>	7HE	○	○	○	○	●	348,36	425,00

○ a pagamento ● di serie ▲ fornibile senza sovrapprezzo ▣ non fornibile

Optional - Rivestimenti sedili

	Sigla	A6 50 TFSI e Business	A6 50 TFSI e Business plus	A6 50 TFSI e Business Sport	A6 50 TFSI e Business Design	A6/A6 Avant 55 TFSI e S line plus	Prezzo Cliente	
							IVA esclusa euro	IVA inclusa euro
Rivestimenti dei sedili								
Pacchetto similpelle superiore								
Plancia e listelli sotto i finestrini in similpelle; con cuciture in contrasto in abbinamento con S line (WQS) e Design selection (WK8)								
<u>Per A6 Business, Business plus e Business Sport oltre a 7HB da digitare 6RB (senza sovrapprezzo)</u>								
<u>Per A6 Business in combinazione obbligatoria con N4M</u>								
<u>Non ordinabile con WK8</u>								
	7HB	○	○	○	●	○	418,03	510,00
Pacchetto similpelle inferiore e superiore								
Plancia, listelli sotto i finestrini, appoggiabraccia alle portiere e rivestimento della consolle centrale in similpelle; con cuciture in contrasto in abbinamento con S line (WQS) e Design selection (WK8)								
<u>Per A6 Business, Business plus e Business Sport oltre a 7HD da digitare 6RB (senza sovrapprezzo)</u>								
<u>Per A6 Business in combinazione obbligatoria con N4M</u>								
	7HD	○	○	○	-	-	762,30	930,00
		-	-	-	○	-	344,26	420,00
		-	-	-	-	○	409,84	500,00
Pacchetto completo in pelle								
Plancia, listelli sotto i finestrini, appoggiabraccia alle portiere e rivestimento della consolle centrale in pelle; con cuciture in contrasto in abbinamento con S line (WQS) e Design selection (WK8)								
<u>Per A6 Business, Business plus e Business Sport oltre a 7HF da digitare 6RB (senza sovrapprezzo)</u>								
<u>Per A6 Business in combinazione obbligatoria con N4M</u>								
<i>prezzo valido con WK8</i>								
	7HF	○	○	○	-	-	1.377,05	1.680,00
		-	-	-	○	-	549,18	670,00
		-	-	-	-	○	1.024,59	1.250,00
		-	-	-	○	-	196,72	240,00
Copertura airbag al volante in pelle Audi exclusive								
Colore della pelle e delle cuciture abbinato alla strumentazione								
	3HB	○	○	○	○	○	245,90	300,00
Pacchetto pelle inferiore Audi exclusive								
Appoggiabraccia alle portiere e rivestimento della consolle centrale in pelle Nappa.								
I colori della pelle e delle cuciture possono essere scelti tra i colori Audi exclusive.								
<u>In combinazione obbligatoria con:</u>								
- 7HF								

○ a pagamento ● di serie ▲ fornibile senza sovrapprezzo - non fornibile

Optional - Rivestimenti sedili/Interni

	Sigla	A6 50 TFSI e Business	A6 50 TFSI e Business plus	A6 50 TFSI e Business Sport	A6 50 TFSI e Business Design	A6/A6 Avant 55 TFSI e S line plus	Prezzo Cliente	
							IVA esclusa euro	IVA inclusa euro
Rivestimenti dei sedili								
Pacchetto pelle inferiore e superiore Audi exclusive								
Appoggiatesta alle portiere e rivestimento della consolle centrale, plancia e listelli sotto i finestrini in pelle Nappa. La plancia e i listelli sotto i finestrini possono essere scelti solo nelle colorazioni grigio granito, blu Baikal, blu oceano, rosso cremisi o grigio jet.								
Gli appoggiatesta alle portiere e il rivestimento della consolle centrale possono essere scelti tra i colori principali Audi exclusive. Il colore delle cuciture può inoltre essere scelto anche tra le tonalità dei dettagli Audi exclusive								
I colori della pelle e delle cuciture possono essere scelti tra i colori Audi exclusive.								
<u>In combinazione obbligatoria con:</u> - 7HF								
Elementi decorativi								
Inserti in alluminio Fragment al cruscotto, portiere e consolle centrale; con cornice in look alluminio								
	5MU	○	○	●	●	-	434,43	530,00
Inserti in betulla colore grigio agata naturale al cruscotto, portiere, consolle centrale e copertura portabevande; con cornice in look alluminio								
	7TD	-	-	-	○	-	762,30	930,00
Inserti superiori in frassino grigio marrone naturale al cruscotto, portiere, consolle centrale e copertura portabevande; con cornice in look alluminio								
	7TL	○	○	-	-	-	762,30	930,00
<u>Non ordinabile con WK8</u>								
		-	-	○	○	-	327,87	400,00
Inserti superiori in radica di noce naturale al cruscotto, portiere, consolle centrale e copertura portabevande; con cornice in look alluminio								
	5MG	○	○	-	-	-	762,30	930,00
<u>Non ordinabile con WQS e WK8</u>								
		-	-	○	○	-	327,87	400,00
Inserti in legno Audi exclusive								
per cruscotto, rivestimenti alle portiere e consolle centrale, compresa la copertura del portabevande; con cornici in look alluminio								
Disponibili in frassino nocciola naturale, frassino grigio nobile naturale, eucalipto ambra naturale								
<u>In combinazione obbligatoria con: 7TL</u>								
Look alluminio ampliato con tasti di comando in nero lucido e feedback aptico								
Pannello pulsanti di comando alla consolle centrale e pulsanti luce integrati in look nero lucido; pulsanti di comando e luci con percezione aptica (haptic feedback). Pannello pulsanti luci includono sensori di prossimità; pulsanti di controllo dei sistemi di assistenza, del freno di stazionamento, dell'autohold, del sistema di bloccaggio centrale anteriore e posteriore, del sistema di sbloccaggio del portellone vano bagagli, dello sportellino serbatoio e dei finestrini in look alluminio								
	GS5	○	○	○	○	○	336,07	410,00
Cielo								
Cielo dell'abitacolo in tessuto nero								
	6NQ	○	○	○	○	○	319,67	390,00

○ a pagamento ● di serie ▲ fornibile senza sovrapprezzo ▬ non fornibile

Optional - Interni/Comfort

Validità: 08.05.2020

	Sigla	A6 50 TFSI e Business	A6 50 TFSI e Business plus	A6 50 TFSI e Business Sport	A6 50 TFSI e Business Design	A6/A6 Avant 55 TFSI e S line plus	Prezzo Cliente	
							IVA esclusa euro	IVA inclusa euro
Volante/elementi di comando								
Volante multifunzionale in pelle a razze doppie con bilancieri, riscaldabile Il colore è abbinato al colore della parte superiore del cruscotto; include la regolazione manuale di altezza e profondità. Dotato di 12 tasti multifunzione e dei bilancieri per il cambio marce	2ZM	○	○	-	○	-	188,52	230,00
Volante sportivo sagomato multifunzionale in pelle con bilancieri, appiattito nella parte inferiore Il colore è abbinato al colore della parte superiore del cruscotto; include la regolazione manuale di altezza e profondità. Dotato di 12 tasti multifunzione e dei bilancieri per il cambio marce	2PF	-	-	○	-	●	237,70	290,00
Volante sportivo multifunzionale in pelle con bilancieri Il colore è abbinato al colore della parte superiore del cruscotto; include la regolazione manuale di altezza e profondità. Dotato di 12 tasti multifunzione e dei bilancieri per il cambio marce	1XW	-	-	●	○	-	114,75	140,00
Volante sportivo multifunzionale in pelle con bilancieri, riscaldabile Il colore è abbinato al colore della parte superiore del cruscotto; include la regolazione manuale di altezza e profondità. Dotato di 12 tasti multifunzione e dei bilancieri per il cambio marce; corona del volante riscaldabile	1XP	-	-	○	-	-	188,52	230,00
		-	-	-	○	-	303,28	370,00
		-	-	-	-	○	73,77	90,00
Comandi in pelle Audi exclusive Corona del volante, pomello e manichetta leva del cambio in pelle Audi exclusive con cuciture specifiche I colori della pelle e delle cuciture possono essere scelti tra i colori principali e supplementari Audi exclusive	YRB /S3G	-	-	○	○	○	745,90	910,00
Comandi in pelle/Alcantara Audi exclusive Corona del volante con sezioni laterali in Alcantara nera e pomello del cambio in Alcantara nera. Sezioni superiori e inferiori della corona del volante e manichetta leva del cambio in pelle Audi exclusive con cuciture specifiche I colori della pelle e delle cuciture possono essere scelti tra i colori principali e supplementari Audi exclusive. <u>In combinazione obbligatoria con Volante sportivo multifunzionale 1XW (di serie per 50 TFSIe Business Sport), 1XP, 2PF (di serie per 55 TFSIe S line plus).</u>	YVL /S3G	-	-	○	○	○	942,62	1.150,00
Copertura airbag in pelle Audi exclusive I colori della pelle e delle cuciture possono essere scelti tra i colori principali e supplementari Audi exclusive <u>In combinazione obbligatoria con 3HB</u>	YUH /S3G	○	○	○	○	○	397,54	485,00
Volante regolabile elettricamente Regolazione elettrica in altezza e profondità del piantone dello sterzo; include dispositivo automatico per facilitare la salita e la discesa e funzione memory (in abbinamento ai sedili elettrici con funzione di memoria) <u>In combinazione obbligatoria con:</u> - PV3 o PS8	2C7	○	○	○	○	○	401,64	490,00

○ a pagamento ● di serie ▲ fornibile senza sovrapprezzo - non fornibile

Optional - Interni/Comfort

Validità: 08.05.2020

	Sigla	A6 50 TFSI e Business	A6 50 TFSI e Business plus	A6 50 TFSI e Business Sport	A6 50 TFSI e Business Design	A6/A6 Avant 55 TFSI e S line plus	Prezzo Cliente	
							IVA esclusa euro	IVA inclusa euro
Climatizzazione								
Climatizzatore comfort ausiliario								
<p>Il sistema raffredda o riscalda l'abitacolo alla temperatura desiderata prima di iniziare il viaggio. Se è presente il corrispondente optional, è anche possibile attivare il riscaldamento e la ventilazione del sedile, il riscaldamento del volante e il riscaldamento dei finestrini prima del viaggio.</p> <p>La temperatura desiderata può essere programmata e attivata comodamente dall'MMI o dall'app sullo smartphone, indipendentemente dal fatto che il veicolo sia in fase di ricarica in quel momento.</p> <p>È possibile avviare il "breve condizionamento dell'aria" quando si sblocca il veicolo con la chiave del telecomando.</p> <p>In combinazione obbligatoria con: - 4A3 o 4A4</p>	GA2	<input type="radio"/>	<input type="radio"/>	<input type="radio"/>	<input type="radio"/>	<input type="radio"/>	81,97	100,00
Pacchetto qualità dell'aria (air quality)								
<p>Include ionizzatore e diffusore di fragranze</p> <p>Il processo di ionizzazione consente di ridurre la quantità di particelle nocive e di germi nell'aria, migliorando così la qualità dell'aria nell'abitacolo.</p> <p>Il processo di profumazione assicura un'atmosfera fresca all'interno; è possibile scegliere tra due profumi di alta qualità e quattro diverse intensità.</p>	2V9	<input type="radio"/>	<input type="radio"/>	<input type="radio"/>	<input type="radio"/>	<input type="radio"/>	442,62	540,00
Sistemi fissaggio bagagli e portaoggetti								
Pacchetto portaoggetti								
<p>Include: 2 portabevande nell'appoggiabraccia centrale posteriore, rete fermacarico per il fissaggio agli occhielli di ancoraggio sul fondo del vano bagagli, due giubbotti catarifrangenti posteriori</p>	QE1	<input type="radio"/>	<input type="radio"/>	<input type="radio"/>	<input type="radio"/>	<input type="radio"/>	81,97	100,00
Altri equipaggiamenti interni								
Pacchetto fumatori								
<p>Accendisigari e posacenere illuminati anteriori e posteriori</p>	9JC	<input type="radio"/>	<input type="radio"/>	<input type="radio"/>	<input type="radio"/>	<input type="radio"/>	61,48	75,00
<p>Alette parasole allungabili (lato guida e passeggero) con specchietti di cortesia illuminati</p>	5XF	<input type="radio"/>	<input type="radio"/>	<input type="radio"/>	<input type="radio"/>	<input type="radio"/>	61,48	75,00
Tappetini Audi exclusive								
<p>i colori dei tappetini, dei bordini e delle cuciture possono essere scelti tra i colori Audi exclusive</p>	YSR /S3G	<input type="radio"/>	<input type="radio"/>	<input type="radio"/>	<input type="radio"/>	<input type="radio"/>	426,23	520,00
Moquette e tappetini Audi exclusive								
<p>i colori dei tappetini, dei bordini, delle cuciture e della moquette possono essere scelti tra i colori Audi exclusive</p>	YSQ /S3G	<input type="radio"/>	<input type="radio"/>	<input type="radio"/>	<input type="radio"/>	<input type="radio"/>	1.877,05	2.290,00
Impianti radio e TV								
Audi music interface posteriore: 2 porte USB posteriori con funzione dati e ricarica per la riproduzione musicale su supporto portatile (USB, smartphone compatibili, lettori MP3)								
	UF8	<input type="radio"/>	<input type="radio"/>	<input type="radio"/>	<input type="radio"/>	<input type="radio"/>	151,64	185,00
Sistema sound Premium Bang & Olufsen 3D								
<p>Riproduzione surround sound tramite 16 altoparlanti inclusi altoparlanti audio 3D, altoparlante centrale e subwoofer, amplificatore a 15 canali con una potenza totale di 705 watt.</p> <p>Riproduzione spaziale del suono grazie alla funzione audio 3D per i sedili anteriori; questo suono viene creato dagli altoparlanti supplementari nel montante A, ai tweeter per toni medi e alla tecnologia Fraunhofer Symphoria. Il suono 3D può essere generato da tutte le sorgenti.</p> <p>Disponibile solo per berlina.</p>	9VS	<input type="radio"/>	<input type="radio"/>	<input type="radio"/>	<input type="radio"/>	<input type="radio"/>	1.139,34	1.390,00

a pagamento di serie ▲ fornibile senza sovrapprezzo ▣ non fornibile

Optional - Infotainment

Validità: 08.05.2020

	Sigla	A6 50 TFSI e Business	A6 50 TFSI e Business plus	A6 50 TFSI e Business Sport	A6 50 TFSI e Business Design	A6/A6 Avant 55 TFSI e S line plus	Prezzo Cliente	
							IVA esclusa euro	IVA inclusa euro
Impianti radio e TV								
Letto DVD nel cassetto portaoggetti. Per la riproduzione di MP3, WMA and AAC	7D5	○	○	○	○	○	122,95	150,00
Unità ricezione TV digitale senza sistema Pay TV CI+ Ricezione di canali televisivi digitali (DVB-T2) non criptati, a ricezione libera (standard MPEG 2, MPEG 4 o MPEG 5), emittenti audio DVB-T2, televideo e electronic program guide (EPG). La ricezione dei canali TV dipende dalla disponibilità del segnale digitale; visualizzazione delle immagini solo a vettura ferma (audio sempre disponibile)	QU1	○	○	○	○	○	1.139,34	1.390,00
Unità ricezione TV digitale con sistema Pay TV CI+ Ricezione di canali televisivi digitali (DVB-T2) non criptati, a ricezione libera (standard MPEG 2, MPEG 4 o MPEG 5), emittenti audio DVB-T2, televideo e electronic program guide (EPG). Il modulo CI+ consente inoltre la ricezione di emittenti criptate Pay TV utilizzando una smartcard corrispondente (la smartcard non fa parte dell'equipaggiamento) La ricezione dei canali TV dipende dalla disponibilità del segnale digitale; visualizzazione delle immagini solo a vettura ferma (audio sempre disponibile)	Q0B	○	○	○	○	○	1.336,07	1.630,00
Telefono e comunicazione								
Audi phone box light Permette di effettuare chiamate con il telefono cellulare, tramite il sistema vivavoce della vettura, posizionando il telefono nel comparto universale situato nella zona dell'appoggiabraccia centrale anteriore. Utilizzo del telefono cellulare mediante la SIM card inserita nel cassetto portaoggetti o registrazione nell'MMI® mediante il Remote SIM Access Profile (rSAP) Include l'opzione di ricarica tramite porta USB e la ricarica senza fili-Wireless charging (standard QI), nonché una funzione di avvertimento nel caso il telefono venga dimenticato nell'Audi phone box. Per informazioni sui telefoni cellulari compatibili visitare il sito web www.audi.com/bluetooth	9ZV	○	-	-	-	○	295,08	360,00
Audi phone box Permette di effettuare chiamate con il telefono cellulare, tramite il sistema vivavoce della vettura, posizionando il telefono nel comparto universale situato nella zona dell'appoggiabraccia centrale anteriore. Utilizzo del telefono cellulare mediante la SIM card inserita nel cassetto portaoggetti o registrazione nell'MMI® mediante il Remote SIM Access Profile (rSAP) Accoppiamento per il collegamento del telefono cellulare all'antenna esterna, garantendo un ridotto tasso di assorbimento delle onde nell'abitacolo e migliorando la qualità della ricezione; con supporto LTE Include l'opzione di ricarica tramite porta USB e la ricarica senza fili-Wireless charging (standard QI), nonché una funzione di avvertimento nel caso il telefono venga dimenticato nell'Audi phone box. Per informazioni sui telefoni cellulari compatibili visitare il sito web www.audi.com/bluetooth	9ZE	○	●	●	●	○	491,80	600,00
<u>Oltre a 9ZE digitare: GB1 (senza sovrapprezzo)</u>								

○ a pagamento ● di serie ▲ fornibile senza sovrapprezzo ▬ non fornibile

Optional - Sistemi di assistenza

	Sigla	A6 50 TFSI e Business	A6 50 TFSI e Business plus	A6 50 TFSI e Business Sport	A6 50 TFSI e Business Design	A6/A6 Avant 55 TFSI e S line plus	Prezzo Cliente	
							IVA esclusa euro	IVA inclusa euro
Sistemi di assistenza								
<p>Assistente al parcheggio*</p> <p>Se attivato, cerca per mezzo di sensori a ultrasuoni il posteggio idoneo lungo la carreggiata e parcheggi perpendicolati e facilita l'entrata e l'uscita dai posteggi tramite manovre di sterzo appropriate. Calcola la traiettoria ideale per un parcheggio perpendicolare e per un parcheggio e uscita lungo la direzione di marcia ed esegue la manovra automaticamente. Il conducente deve unicamente accelerare, frenare, innestare la marcia e controllare la fase di parcheggio; il sistema limita automaticamente la velocità massima durante la manovra di parcheggio. La visualizzazione perimetrale avvisa, a seconda dell'angolo di sterzata, se sono presenti ostacoli laterali. Il sistema di assistenza comprende le manovre a più riprese; attivazione mediante tasto nella consolle centrale</p> <p><u>Non ordinabile con PCZ</u></p>	7X5	<input type="radio"/>	<input type="radio"/>	<input type="radio"/>	<input type="radio"/>	<input type="radio"/>	418,03	510,00
<p>Night vision*</p> <p>Assiste il conducente nei viaggi notturni visualizzando un'immagine a infrarossi dell'ambiente circostante. Le persone e gli animali selvatici di grandi dimensioni vengono evidenziati in giallo nel display del sistema informazioni conducente. Se si muovono o se, analizzando la loro posizione, il sistema rileva un potenziale pericolo, trasforma in rosso l'evidenziazione, visualizza un triangolo d'emergenza ed emette un segnale acustico. In combinazione con uno dei seguenti sistemi di luci, la persona rilevata viene illuminata brevemente per tre volte consecutive da un proiettore (luce segnaletica): PXC o PX6. Indicazione supplementare degli avvertimenti nell'Head-Up Display (fornibile a richiesta); attivazione automatica nell'oscurità oppure se l'interruttore luci è in modalità auto mediante tasto vicino all'interruttore luci.</p> <p><u>Per A6 Business in combinazione obbligatoria con:</u> - 8X1 o PXC o PX6</p>	9R1	<input type="radio"/>	<input type="radio"/>	<input type="radio"/>	<input type="radio"/>	<input type="radio"/>	2.131,15	2.600,00
<p>Aud pre sense basic*</p> <p>In situazioni critiche induce automaticamente, se necessario, misure preventive per proteggere i passeggeri. Tra queste: tensionamento delle cinture di sicurezza anteriori e se presente 4X9 di quelle laterali posteriori, ottimizzazione della posizione dei sedili, attivazione delle luci lampeggianti d'emergenza e chiusura del tetto panoramico in vetro (se presente) e dei finestrini.</p> <p>Incluso in YEE <u>Non ordinabile con PCH e PCM</u></p>	7W1	<input type="radio"/>	<input type="radio"/>	<input type="radio"/>	<input type="radio"/>	<input type="radio"/>	303,28	370,00

a pagamento di serie ▲ fornibile senza sovrapprezzo - non fornibile

(*) I sistemi funzionano solo nei limiti di sistema e sono in grado solo di assistere il conducente. L'autista rimane responsabile del veicolo sulla strada e deve prestare l'adeguata attenzione.

Optional - Sistemi di assistenza

	Sigla	A6 50 TFSI e Business	A6 50 TFSI e Business plus	A6 50 TFSI e Business Sport	A6 50 TFSI e Business Design	A6/A6 Avant 55 TFSI e S line plus	Prezzo Cliente	
							IVA esclusa euro	IVA inclusa euro
Sistemi di assistenza								
Emergency assist e sistema di riconoscimento della segnaletica basato su telecamera*								
Include emergency assist (6I6) e il sistema di riconoscimento della segnaletica basato su telecamera (QR9)								
<u>Oltre a PCB digitare: 6I5 (senza sovrapprezzo)</u>								
<u>In combinazione obbligatoria con:</u>								
- 8G1 o PX6 o PXC (solo per A6 Business)								
- 7W1 o PCH o PCM								
<u>Non ordinabile con PX6 e PCC</u>								
	PCB	○	○	○	○	○	409,84	500,00
Emergency assist*								
Il sistema rileva l'inattività del conducente e lo avvisa (avviso visivo, acustico e aptico); se non c'è alcuna risposta il sistema prende la gestione del veicolo e lo porta automaticamente all'arresto. Il sistema attiva misure di protezione, prepara il veicolo per proteggere i passeggeri e fa partire la chiamata di emergenza.								
<u>In combinazione obbligatoria con:</u>								
- 7W1 o PCH o PCM								
	6I5	○	○	○	○	○	352,46	430,00
Sistema di riconoscimento della segnaletica basato su telecamera*								
Il sistema supporta il conducente mostrando i segnali stradali rilevati (entro i limiti del sistema) come per esempio limiti di velocità, nel display del sistema di informazioni del conducente.								
Il sistema comprende la rilevazione e la visualizzazione dei divieti di sorpasso e dei limiti di velocità, compresi limiti temporanei (ad es. in autostrada). Inoltre riconosce anche l'inizio e la fine delle autostrade, delle strade principali, delle aree costruite e delle zone a traffico limitato, visualizzando il relativo limite di velocità.								
Il dispositivo effettua poi una valutazione in funzione della situazione in caso di strade bagnate, guida con rimorchio (con ganci traino montati dalla fabbrica) e limitazioni della velocità in determinate ore del giorno.								
Se un segnale stradale si trova al di fuori del campo visivo della telecamera, viene indicato ricorrendo ai dati di navigazione memorizzati del sistema di navigazione.								
La visualizzazione del riconoscimento della segnaletica ha luogo automaticamente sul display dell'Audi virtual cockpit e può essere configurata tramite il volante multifunzionale. Il sistema ha un carattere puramente informativo. Nel sistema MMI® è inoltre possibile selezionare un avvertimento basato sui segnali stradali in caso di superamento del limite di velocità riconosciuto.								
<u>Incluso in PCC e YEE</u>								
Head-up display								
Il sistema proietta informazioni sulla velocità o sui sistemi di assistenza, di navigazione o avvertimenti, sul parabrezza nel campo visivo diretto del conducente; con altezza regolabile consente una visualizzazione a colori ben contrastata quasi senza che occorra distogliere lo sguardo dalla strada								
Attenzione: l'uso degli occhiali da sole con lenti polarizzate può limitare la visibilità delle informazione proiettate nel head-up display								
	KS1	○	○	○	○	○	1.393,44	1.700,00

○ a pagamento ● di serie ▲ fornibile senza sovrapprezzo ▬ non fornibile

(*) I sistemi funzionano solo nei limiti di sistema e sono in grado solo di assistere il conducente. L'autista rimane responsabile del veicolo sulla strada e deve prestare l'adeguata attenzione.

Optional - Sistemi di assistenza

	Sigla	A6 50 TFSI e Business	A6 50 TFSI e Business plus	A6 50 TFSI e Business Sport	A6 50 TFSI e Business Design	A6/A6 Avant 55 TFSI e S line plus	Prezzo Cliente	
							IVA esclusa euro	IVA inclusa euro
Sistemi di assistenza								
Lane change warning con Audi pre sense rear, exit warning e rear cross traffic assist*								
Include:								
- <u>Lane change warning (avvertimento cambio corsia)</u> Il sistema aiuta il conducente a controllare il traffico proveniente da dietro e l'angolo cieco. Avverte in caso di situazione critica per un cambio di corsia tramite segnalazione a LED nel rispettivo specchietto retrovisivo esterno; allo stesso tempo 2 sensori radar (presenti nella parte posteriore) rilevano i veicoli in avvicinamento lateralmente o da dietro e misurano la distanza e la differenza di velocità. Se il conducente inizia una manovra di cambio corsia, attivando la luce di direzione, in una situazione riconosciuta come critica dal sistema, i LED di avviso lampeggiano 4 volte. In situazioni critiche vengono eseguite misure correttive sullo sterzo. Il sistema può anche avvisare della presenza di oggetti critici durante le manovre di sterzo.								
- <u>Exit warning (avviso di uscita)</u> Sistema di monitoraggio posteriore e laterale a vettura parcheggiata con avvertimento in caso di arrivo di mezzi dalla zona posteriore; monitora la zona posteriore e laterale attraverso i sensori radar. Quando la leva di apertura della portiera viene tirata e si avvicina un altro utente della strada ritenuto critico, la striscia luminosa di avvertimento nella portiera e l'indicatore sullo specchietto esterno sul lato interessato si accendono; contemporaneamente l'apertura della portiera viene leggermente ritardata. Quando la portiera si apre, gli indicatori corrispondenti lampeggiano; se la portiera è già aperta ed è stato rilevato un altro utente in una situazione critica, i display corrispondenti si illuminano.								
- <u>Rear Cross traffic assist (assistente al traffico trasversale posteriore)</u> L'assistente al traffico trasversale posteriore aiuta il conducente quando esce in retromarcia (fino a 10 km/h). Il sistema monitora la parte posteriore e laterale utilizzando i sensori radar in uscita da un parcheggio. Vengono rilevati oggetti in movimento (es. vetture) il sistema informa il conducente con un segnale visivo oppure anche con un segnale acustico ed eventualmente con una frenata in caso di situazioni particolarmente critiche								
- <u>Audi pre sense rear</u> Utilizza i dati del sensore radar posteriore e calcola la probabilità di un possibile tamponamento; se viene riconosciuto un rischio di collisione attiva misure preventive di protezione: pretensiona le cinture di sicurezza (anteriori e laterali posteriori), ottimizza la posizione dei sedili e chiude i finestrini e il tetto apribile (se presente), attiva le luci di emergenza.								
<u>Non ordinabile con 7W1, PCM</u>								
<u>Prezzo valido con YEE</u>								
	PCH	<input type="radio"/>	<input type="radio"/>	<input type="radio"/>	<input type="radio"/>	<input type="radio"/>	901,64	1.100,00
		<input type="radio"/>	<input type="radio"/>	<input type="radio"/>	<input type="radio"/>	<input type="radio"/>	598,36	730,00

a pagamento di serie ▲ fornibile senza sovrapprezzo - non fornibile

(*) I sistemi funzionano solo nei limiti di sistema e sono in grado solo di assistere il conducente. L'autista rimane responsabile del veicolo sulla strada e deve prestare l'adeguata attenzione.

Optional - Sistemi di assistenza

	Sigla	A6 50 TFSI e Business	A6 50 TFSI e Business plus	A6 50 TFSI e Business Sport	A6 50 TFSI e Business Design	A6/A6 Avant 55 TFSI e S line plus	Prezzo Cliente	
							IVA esclusa euro	IVA inclusa euro
Sistemi di assistenza								
Telecamera per retromarcia*								
Mostra la zona dietro la vettura sul display MMI® superiore, con elementi dinamici di visualizzazione della corsia calcolata in funzione dell'angolo di sterzata. Linee guida ausiliarie per la raffigurazione dei punti di ripresa dello sterzo nelle manovre di parcheggio longitudinale; telecamera per retromarcia integrata nella maniglia del portellone vano bagagli, non visibile. Il sistema si attiva inserendo la retromarcia o mediante tasto nella consolle centrale.								
	KA2	○	○	○	○	○	467,21	570,00
<u>Non ordinabile con PCZ</u>								
Pacchetto assistenza per il parcheggio*								
Include: - Parking system plus: sistema di ausilio al parcheggio e manovre acustico e visivo, anteriore, laterale e posteriore, . Visualizzazione selezionabile nel display superiore che mostra la distanza dagli oggetti rilevati in base all'angolo di sterzata corrente e la direzione. Un segmento bianco indica un'ostacolo rilevato al di fuori del percorso di guida; segmenti rossi rappresentano ostacoli nel percorso di guida. Visualizzazione inoltre delle linee guida laterali calcolate in anticipo sulla base dello stato attuale dell'angolo di sterzata, per facilitare il parcheggio o l'uscita dai posti auto. Il sistema utilizza 12 sensori ultrasuoni integrati nel paraurti. La funzione viene attivata con la retromarcia inserita, tramite il pulsante sulla consolle centrale oppure in automatico quando il veicolo si avvicina ad un ostacolo rilevato a velocità inferiore a 10 km / h. - Telecamera a 360° Quattro telecamere grandangolari (360°) coprono l'intera area che circonda il veicolo e offrono numerose viste selezionabili sul touchscreen, per rendere ancora più facile la manovra: • vista <u>virtuale esterna</u> del veicolo e dell'ambiente esterno che può essere ruotata e ingrandita tramite il touchscreen • vista <u>dall'alto</u> : le immagini delle quattro telecamere sono unite insieme per fornire una vista virtuale dall'alto. La sezione dell'immagine può essere spostata e ridimensionata senza problemi, consentendo così un movimento e un posizionamento più preciso del veicolo • vista anteriore o posteriore <u>delle ruote</u> , che permette una vista migliore del marciapiede durante le manovre • vista <u>retromarcia</u> con linee guida per il parcheggio perpendicolare e il collegamento di rimorchi (solo con gancio trancio installato in fabbrica) • vista <u>anteriore</u> con linee guida per rendere più facile la manovra e fornire una vista sugli ostacoli davanti al veicolo • vista <u>anteriore e posteriore</u> panoramica (180°) consente di uscire da parcheggi stretti, uscite da cortili o incroci ciechi Si attiva con l'inserimento della retromarcia o tramite il pulsante nella consolle centrale oppure attivazione sul display superiore.								
	PCZ	○	○	○	○	○	368,85	450,00
<u>Non ordinabile con 7X5 e KA2</u>								

NOTE:

○ a pagamento ● di serie ▲ fornibile senza sovrapprezzo - non fornibile

(*) I sistemi funzionano solo nei limiti di sistema e sono in grado solo di assistere il conducente. L'autista rimane responsabile del veicolo sulla strada e deve prestare l'adeguata attenzione.

Optional - Sistemi di assistenza

Sigla	A6 50 TFSI e Business	A6 50 TFSI e Business plus	A6 50 TFSI e Business Sport	A6 50 TFSI e Business Design	A6/A6 Avant 55 TFSI e S line plus	Prezzo Cliente	
						IVA esclusa euro	IVA inclusa euro
Sistemi di assistenza							
Pacchetto assistenza City (*)							
Include:							
- <u>Assistente agli incroci (Crossing assist)</u>							
Il sistema avvisa il conducente che si avvicina ad un incrocio in situazioni di pericolo; utilizza i sensori della vettura e monitora la zona anteriore e laterale. Avvicinandosi all'incrocio il crossing assist rileva gli oggetti in movimento (es. vetture) in avvicinamento. Aiuta il conducente negli incroci ed uscite con una scarsa visibilità e avvisa in caso di una possibile collisione laterale. Nelle situazioni critiche si attiva un sistema di avvisi multilivello: all'inizio un avviso visivo e acustico. Se il conducente non reagisce, segue un avvertimento (vibrazione) sul pedale del freno. Il sistema opera fino a una velocità di 30 km/h; la vibrazione sul freno agisce fino a 10 km/h. La visualizzazione compare sul sistema di informazioni del conducente e nel display superiore quando il sistema di parcheggio è attivo; inoltre un avviso appare anche sul head-up display (se presente). Il Crossing assist utilizza i sensori radar integrati nel paraurti anteriore (zona laterale) e, se presenti, le telecamere							
- <u>Lane change warning e Audi pre sense rear</u> (vedi descrizione in PCH)							
- <u>Exit warning</u> (vedi descrizione in PCH)							
- <u>Rear cross traffic assist</u> (vedi descrizione in PCH)							
- <u>Audi pre sense 360°</u> rileva i pericoli di collisione nell'area circostante la vettura e, ove necessario, avvia provvedimenti di sicurezza mirati. La dotazione è composta dai seguenti sistemi di assistenza alla guida:							
- Audi pre sense front (di serie)							
- Audi pre sense rear (vedi descrizione PCH)							
- Audi pre sense basic (7W1)							
- Audi pre sense side: entro i limiti del sistema e fino a una velocità di 60 km/h, riconosce il pericolo di collisioni laterali causate da veicoli che incrociano la vettura o provengono dalle zone laterali. Audi pre sense side interviene solo se il sistema riconosce veicoli, non quindi in caso di pedoni o animali. Se l'Audi pre sense side rileva che la vettura sta trainando un rimorchio, le funzioni di Audi pre sense side e Audi pre sense rear sono limitate.							
Utilizza i dati del sensore radar del lane change warning e calcola la probabilità di un possibile tamponamento; se viene riconosciuto un rischio di collisione attiva le luci di emergenza, pretensiona le cinture di sicurezza, ottimizza la posizione dei sedili e chiude i finestrini e il tetto apribile (se presente).							
<u>In combinazione obbligatoria con:</u>							
- 6XL o 6XK							
<u>Non ordinabile con PCH e 7W1</u>							
<i>Prezzo valido con YEE</i>							
PCM	<input type="radio"/>	<input type="radio"/>	<input type="radio"/>	<input type="radio"/>	<input type="radio"/>	1.344,26	1.640,00
	<input type="radio"/>	<input type="radio"/>	<input type="radio"/>	<input type="radio"/>	<input type="radio"/>	1.040,98	1.270,00

○ a pagamento ● di serie ▲ fornibile senza sovrapprezzo ▣ non fornibile

(*) I sistemi funzionano solo nei limiti di sistema e sono in grado solo di assistere il conducente. L'autista rimane responsabile del veicolo sulla strada e deve prestare l'adeguata attenzione.

Optional - Sistemi di assistenza

Sistemi di assistenza	Sigla	A6 50 TFSI e Business	A6 50 TFSI e Business plus	A6 50 TFSI e Business Sport	A6 50 TFSI e Business Design	A6/A6 Avant 55 TFSI e S line plus	Prezzo Cliente	
							IVA esclusa euro	IVA inclusa euro
<p>Sistemi di assistenza</p> <p>Pacchetto assistenza Tour*; include</p> <ul style="list-style-type: none"> - Adaptive drive assistant (assistente adattivo alla guida) garantisce una regolazione automatica della distanza, mediante frenate e accelerazioni automatiche, mantenendo costante la distanza preimpostata. Include le funzionalità di adaptive cruise control e di lane guidance assist. L'adaptive cruise control aiuta il conducente regolando la velocità impostata e la distanza dal veicolo che precede, entro i limiti del sistema. Se viene rilevato un veicolo davanti, il sistema può frenare o accelerare la vettura se necessario. Nelle situazioni di traffico congestionato e di stop-and-go, Audi cruise control frena il veicolo fino all'arresto e lo fa ripartire automaticamente a seconda di quanto tempo è rimasto fermo. La funzione lane guidance (guida/mantenimento nella corsia anticipato) può essere attivata se il conducente lo desidera. Entro i limiti del sistema, rileva le marcature della corsia, le strutture accanto alla strada, i veicoli in corsie adiacenti e i veicoli che precedono; sulla base di queste informazioni, il sistema individua un percorso virtuale lungo il quale guida il veicolo. Grazie al continuo intervento sullo sterzo, il sistema aiuta a mantenere il veicolo al centro della corsia; allo stesso tempo la velocità impostata viene mantenuta costante e il sistema reagisce ai veicoli che precedono controllandone anche la distanza. Grazie ai numerosi parametri analizzati l'Adaptive drive assist rende più facile la guida a velocità comprese tra 0 e 250 km/h anche nelle situazioni traffico congestionato; utilizza i sensori radar, la telecamera anteriore e i sensori a ultrasuoni. - Turn assist (assistente alla svolta): riconosce i veicoli che sorraggiungono in senso contrario sulla corsia opposta in caso di svolta a sinistra. Se, in caso di svolta, il sistema riconosce una situazione critica, i freni intervengono automaticamente. Il sistema si attiva non appena il conducente inserisce l'indicatore di direzione e la vettura viaggia a una velocità compresa entro i 10 km/h. - Collision avoidance assist (assistente agli ostacoli): aiuta il conducente in situazioni critiche, con una coppia sterzante adatta, ad aggirare un ostacolo. A tal fine viene rilevata una traiettoria adatta per superare l'ostacolo sulla base della distanza, della larghezza e dello spostamento trasversale del veicolo che precede. L'assistente agli ostacoli viene attivato non appena il sistema riconosce il rischio di una collisione e il conducente inizia la manovra per evitare l'ostacolo (disponibile a velocità comprese tra circa 30 e 150 km/h). - Efficiency display: suggerimento tramite segnale verde (togliere piede dall'acceleratore) nel Audi virtual cockpit o avvertimento aptico al pedale dell'acceleratore per una guida più efficiente - Emergency assist - Sistema di riconoscimento della segnaletica basato su telecamera (QR9) <p>Incluso in YEE e YEZ Oltre a PCC digitare QR9 (senza sovrapprezzo) In combinazione obbligatoria con: - 7W1 o PCH o PCM</p>	PCC	<input type="radio"/>	<input type="radio"/>	<input type="radio"/>	<input type="radio"/>	<input type="radio"/>	1.336,07	1.630,00

○ a pagamento ● di serie ▲ fornibile senza sovrapprezzo ▣ non fornibile

(*) I sistemi funzionano solo nei limiti di sistema e sono in grado solo di assistere il conducente. L'autista rimane responsabile del veicolo sulla strada e deve prestare l'adeguata attenzione.

Optional - Sicurezza e tecnica

	Sigla	A6 50 TFSI e Business	A6 50 TFSI e Business plus	A6 50 TFSI e Business Sport	A6 50 TFSI e Business Design	A6/A6 Avant 55 TFSI e S line plus	Prezzo Cliente	
							IVA esclusa euro	IVA inclusa euro
Telaio/freni								
Assetto con regolazione degli ammortizzatori con adattamento a regolazione elettronica degli ammortizzatori a seconda delle diverse situazioni di guida; taratura di base variabile degli ammortizzatori con impostazione orientata al dinamismo o al comfort, regolabile tramite Audi drive select. Ammortizzatori regolati e molle elicoidali sull'assale anteriore e posteriore. (abbassamento rispetto alle sospensioni standard di serie di 10 mm)	1BL	<input type="radio"/>	<input type="radio"/>	<input type="radio"/>	<input type="radio"/>	<input type="radio"/>	1.122,95	1.370,00
Incluso in YEZ								
Assetto sportivo con taratura rigida delle molle e ammortizzatori per rendere più diretto il contatto con la strada e più sportiva e maneggevole l'auto; abbassamento delle sospensioni di 20 mm rispetto all'assetto di serie.	1BE	<input type="radio"/>	<input type="radio"/>	<input type="radio"/>	<input type="radio"/>	<input checked="" type="radio"/>	418,03	510,00
Tecnica/sicurezza								
Airbag laterali posteriori	4X4	<input type="radio"/>	<input type="radio"/>	<input type="radio"/>	<input type="radio"/>	<input type="radio"/>	434,43	530,00
Pacchetto Audi pre sense posteriore Il pacchetto include una serie di funzioni che aumentano la sicurezza e il comfort dei passeggeri posteriori: - airbag laterali posteriori - pretensionatori cinture di sicurezza riavvolgibili posteriori (in aggiunta a quelle anteriori presenti in Audi pre sense basic) - agganci cinture di sicurezza illuminati	4X9	<input type="radio"/>	<input type="radio"/>	<input type="radio"/>	<input type="radio"/>	<input type="radio"/>	713,11	870,00
<u>In combinazione obbligatoria con:</u> - 7W1 o PCH o PCM								
Listelli sottoporta personalizzati Audi exclusive con inserti in alluminio anteriori e posteriori, illuminati; i listelli anteriori sono personalizzabili con un logo.	YVZ /S3G	<input type="radio"/>	<input type="radio"/>	<input type="radio"/>	<input type="radio"/>	<input type="radio"/>	1.487,70	1.815,00
<u>Da ordinare con PQD (incluso in A6 TFSI e 55 S line plus) o WQS.</u>								
Cinture di sicurezza Audi exclusive YTO Il colore delle cinture di sicurezza può essere scelto tra i colori principali Audi exclusive	YTO /S3G	<input type="radio"/>	<input type="radio"/>	<input type="radio"/>	<input type="radio"/>	<input type="radio"/>	1.487,70	1.815,00
<u>In combinazione obbligatoria con:</u> - 7W1 o PCH o PCM								

a pagamento di serie fornibile senza sovrapprezzo non fornibile

Optional - Warranties

Validità: 08.05.2020

	Sigla	A6 50 TFSI e Business	A6 50 TFSI e Business plus	A6 50 TFSI e Business Sport	A6 50 TFSI e Business Design	A6/A6 Avant 55 TFSI e S line plus	Prezzo Cliente	
							IVA esclusa euro	IVA inclusa euro
Audi Extended Warranty								
Audi Extended Warranty: 1 anno, fino a 30.000 km	EA1	<input type="radio"/>	<input type="radio"/>	<input type="radio"/>	<input type="radio"/>	<input type="radio"/>	217,21	265,00
Audi Extended Warranty: 1 anno, fino a 60.000 km	EA2	<input type="radio"/>	<input type="radio"/>	<input type="radio"/>	<input type="radio"/>	<input type="radio"/>	282,79	345,00
Audi Extended Warranty: 1 anno, fino a 90.000 km	EA3	<input type="radio"/>	<input type="radio"/>	<input type="radio"/>	<input type="radio"/>	<input type="radio"/>	377,05	460,00
Audi Extended Warranty: 1 anno, fino a 120.000 km	EB4	<input type="radio"/>	<input type="radio"/>	<input type="radio"/>	<input type="radio"/>	<input type="radio"/>	430,33	525,00
Audi Extended Warranty: 1 anno, fino a 150.000 km	EB3	<input type="radio"/>	<input type="radio"/>	<input type="radio"/>	<input type="radio"/>	<input type="radio"/>	512,30	625,00
Audi Extended Warranty: 2 anni, fino a 40.000 km	EA4	<input type="radio"/>	<input type="radio"/>	<input type="radio"/>	<input type="radio"/>	<input type="radio"/>	430,33	525,00
Audi Extended Warranty: 2 anni, fino a 80.000 km	EA5	<input type="radio"/>	<input type="radio"/>	<input type="radio"/>	<input type="radio"/>	<input type="radio"/>	631,15	770,00
Audi Extended Warranty: 2 anni, fino a 120.000 km	EA6	<input type="radio"/>	<input type="radio"/>	<input type="radio"/>	<input type="radio"/>	<input type="radio"/>	913,93	1.115,00
Audi Extended Warranty: 3 anni, fino a 50.000 km	EA7	<input type="radio"/>	<input type="radio"/>	<input type="radio"/>	<input type="radio"/>	<input type="radio"/>	713,11	870,00
Audi Extended Warranty: 3 anni, fino a 100.000 km	EA8	<input type="radio"/>	<input type="radio"/>	<input type="radio"/>	<input type="radio"/>	<input type="radio"/>	1.102,46	1.345,00
Audi Extended Warranty: 3 anni, fino a 150.000 km	EA9	<input type="radio"/>	<input type="radio"/>	<input type="radio"/>	<input type="radio"/>	<input type="radio"/>	1.692,62	2.065,00
Audi Premium Care								
Audi Premium Care: 2 anni, fino a 30.000 km	EW1	<input type="radio"/>	<input type="radio"/>	<input type="radio"/>	<input type="radio"/>	<input type="radio"/>	438,52	535,00
Audi Premium Care: 3 anni, fino a 45.000 km	EW2	<input type="radio"/>	<input type="radio"/>	<input type="radio"/>	<input type="radio"/>	<input type="radio"/>	442,62	540,00
Audi Premium Care: 4 anni, fino a 80.000 km	EW4	<input type="radio"/>	<input type="radio"/>	<input type="radio"/>	<input type="radio"/>	<input type="radio"/>	938,52	1.145,00
Audi Premium Care: 5 anni, fino a 100.000 km	EW5	<input type="radio"/>	<input type="radio"/>	<input type="radio"/>	<input type="radio"/>	<input type="radio"/>	1.344,26	1.640,00
Audi Premium Care: 3 anni, fino a 120.000 km	EW6	<input type="radio"/>	<input type="radio"/>	<input type="radio"/>	<input type="radio"/>	<input type="radio"/>	1.680,32	2.050,00

a pagamento di serie ▲ fornibile senza sovrapprezzo ▣ non fornibile

Combinazione colori e tappezzeria

Validità: 08.05.2020

Nuova Audi A6 TFSI e				
Colori rivestimenti interni per Business e Business plus				
	FZ	ML	MS ¹	YD
Sedile (parte centrale e fianchetti)	nero	marrone okapi	beige madreperla	beige madreperla
Appoggiabraccia centrale anteriore e posteriore	nero	marrone okapi	beige madreperla	beige madreperla
Cuciture				
Cinture di sicurezza	nero	nero	beige madreperla	beige madreperla
Cruscotto parte superiore (e volante, listello parte superiore portiera)	nero	nero	grigio granito	grigio granito
Cruscotto parte inferiore (e consolle centrale e parte interna portiera)	nero	nero	beige madreperla	beige madreperla (grigio granito)
Appoggiabraccia portiera e parti laterali consolle centrale	nero	marrone okapi	beige madreperla	beige madreperla
Moquette/Tappeti	nero	nero	beige madreperla	grigio granito
Ripiano sottolunotto (per berlina)	nero	nero	grigio granito	grigio granito
Cielo	argento luna	argento luna	argento luna	argento luna
Tessuto Effetto (serie)	X			
Pelle/ mono.pur 550 (N4M, di serie per Business)	X	X	X	X

NOTE:

¹ Oltre a MS digitare 6RB (senza sovrapprezzo)

Combinazione colori e tappezzeria

Validità: 08.05.2020

Nuova Audi A6 TFSI e

Colori rivestimenti interni per Business Sport e S line plus

	FZ	ML	MS³	MZ	TJ	YD	UP
Sedile (parte centrale e fianchetti)	nero	marrone okapi	beige madreperla	nero	grigio rotore	beige madreperla	grigio metropoli
Appoggibraccia centrale anteriore e posteriore	nero	marrone okapi	beige madreperla	nero	grigio rotore	beige madreperla	grigio metropoli
Cuciture				grigio acciaio grigio roccia	grigio acciaio grigio antracite grigio roccia		
Cinture di sicurezza	nero	nero	beige madreperla	nero	nero	beige madreperla	nero
Cruscotto parte superiore (e volante, listello parte superiore portiera)	nero	nero	grigio granito	nero	nero	grigio granito	grigio granito
Cruscotto parte inferiore (e consolle centrale e parte interna portiera)	nero	nero	beige madreperla	nero	nero	beige madreperla (grigio granito)	grigio metropoli (grigio granito)
Appoggibraccia portiera e parti laterali consolle centrale	nero	marrone okapi	beige madreperla	nero	grigio rotore	beige madreperla	grigio metropoli
Moquette/Tappeti	nero	nero	beige madreperla	nero	nero	grigio granito	grigio granito
Ripiano sottolunotto (per berlina)	nero	nero	grigio granito	nero	nero	grigio granito	grigio granito
Cielo	argento luna	argento luna	argento luna	argento luna ⁴	argento luna ⁴	argento luna	argento luna
Sedili sportivi di serie							
Tessuto Rhythmus (serie) ²	X						
Alcantara/pelle (N7U)	X						X
Pelle Valcona (N5D)	X	X					X
Sedili normali (Q1A)							
Pelle/ mono.pur 550 (N4M)	X	X	X			X	
Pelle Milano (N5W)	X	X	X			X	
Sedili comfort (PS8)							
Pelle Valcona (N5D)	X	X	X			X	
S line (WQS) sedili sportivi (Q1D)							
Tessuto Sequenz/pelle (incluso in WQS, N7V)				X			
Alcantara Frequenz/pelle (N7K)				X	X		
Pelle Valcona (N2R)				X	X		
S line (WQS) sedili comfort (PS8)							
Pelle Valcona (N5D)				X			
S line (WQS) sedili sportivi S (Q4Q)							
Pelle Valcona con impuntura a losanghe (N2R)				X	X		

NOTE:

¹ solo con 7HD o 7HF

² per A6 Avant combinazione soggetta a restrizione

³ Oltre a MS digitale 6RB (senza sovrapprezzo)

⁴ ATTENZIONE per Business Sport il cielo è di colore nero (contenuto di WQS). Per S line plus il cielo è di colore argento luna e solo con 6NQ (optional) di colore nero

Combinazione colori e tappezzeria

Nuova Audi A6 TFSI e						
Colori rivestimenti interni per Business Design						
	FZ	ML	MS	MP	YD	UP
Sedile (parte centrale)	nero	marrone okapi	beige madreperla	nero	beige madreperla	grigio metropoli
Sedile (fianchetti)	nero	marrone okapi	beige madreperla	nero	beige madreperla	grigio metropoli
Appoggiabraccia centrale anteriore e posteriore	nero	marrone okapi	beige madreperla	nero	beige madreperla	grigio metropoli
Cuciture				grigio acciaio grigio roccia		
Cinture di sicurezza	nero	nero	beige madreperla	nero	beige madreperla	nero
Cruscotto parte superiore (e volante, listello parte superiore portiera)	nero	nero	grigio granito	nero	grigio granito	grigio granito
Cruscotto parte inferiore (e consolle centrale e parte interna portiera)	nero	nero	beige madreperla	nero	beige madreperla (grigio granito)	grigio metropoli (grigio granito)
Appoggiabraccia portiera e parti laterali consolle centrale	nero	marrone okapi	beige madreperla	nero	beige madreperla	grigio metropoli
Moquette/Tappeti	nero	nero	beige madreperla	nero	grigio granito	grigio granito
Ripiano sottolunotto (per berlina)	nero	nero	grigio granito	nero	grigio granito	grigio granito
Cielo	argento luna	argento luna	argento luna	argento luna	argento luna	argento luna
Sedili normali di serie						
Pelle/ mono.pur 550 (di serie per Business Design)	X	X	X	X ¹	X	
Pelle Milano (N5W)	X	X	X		X	
Sedili sportivi (Q1D)						
Alcantara/pelle (N7U)	X					X
Pelle Valcona (N5D)	X	X				X
Sedili comfort (PS8)						
Pelle Valcona (N5D)	X	X	X		X	
Pelle Valcona (N0Q)				X ¹		
Audi design selection (WK8)						
Pelle/ mono.pur 550 (N4M)				X		
Pelle Valcona (N0Q)				X		

NOTA:¹ solo con 7HD o 7HF

Combinazione colori e tappezzeria

Validità: 08.05.2020

Nuova Audi A6 e A6 Avant

Colori carrozzeria

Sigla	Codice assistenza #	Descrizione
A2	Y9B	Nero brillante tinta unita
T9	Y9C	Bianco Ibis tinta unita
con sovrapprezzo:		
0E	Y9T	Nero mythos metallizzato
2Y	S9R	Bianco ghiaccio metallizzato
L5	Z7G	Argento Floret metallizzato
2L	Z7F	Grigio tifone metallizzato (*)
F4	X7J	Grigio Vesuvio metallizzato
N3	Z1U	Beige carat metallizzato
2F	Y8R	Marrone Soho metallizzato (*)
5U	X5B	Blu firmamento metallizzato
8C	Z3C	Rosso Siviglia metallizzato (*)
3Z	X6P	Verde Avalon metallizzato
6Y	Z7S	Grigio Daytona perla (**)
Y1	Y3U	Rosso tango metallizzato (**)
2D	X5H	Blu Navarra metallizzato (**)






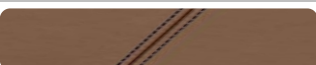
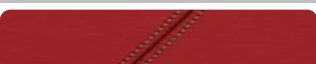






NOTE:

Da utilizzare esclusivamente per lavori di carrozzeria

* Non con PQD

**Solo con PQD

mail di supporto configurazioni: audiexclusive@audi.it

Colori rivestimenti e cuciture						
		Rivestimenti in pelle Nappa	Alcantara/Moquette	Parte alta cruscotto/portiere	Cuciture/ Cordoncino	Elementi di comando
	Bianco alabastro	•	•		•	•
	Grigio diamante	•	•		•	•
	Blu oceano	•	•	•	•	•
	Grigio jet	•	•	•	•	•
	Cognac	•	•		•	•
	Marrone Havana	•	•		•	•
	Rosso cremisi	•		•	•	•
	Nero	•	•	•	•	•
Colori aggiuntivi						
	Blu Baikal			•	•	•
	Grigio granito			•	•	•
	Giallo calendula				•	
	Blu Alaska				•	
	Verde iguana				•	

NOTE:

Accessori Originali Audi

Validità: 08.05.2020

	Sigla	A6 TFSI e	A6 Avant TFSI e	Prezzo Cliente	
				IVA esclusa euro	IVA inclusa euro
Nuova Audi A6					
Tappetini 4 stagioni anteriori - colore nero	4K1061501 041	○	○	54,00	65,88
Tappetini 4 stagioni posteriori - colore nero	4K0061511 041	○	○	41,00	50,02
Kit tappetini in tessuto Premium	4K1061270 MNO	○	○	107,00	130,54
Tendine parasole - set 2 pezzi	4K5064160A	○	▪	123,00	150,06
Tendine parasole - set 3 pezzi	4K5064160	○	▪	154,00	187,88
Tendine parasole - set 2 pezzi (Avant)	4K9064160A	▪	○	123,00	150,06
Tendine parasole - set 3 pezzi (Avant)	4K9064160	▪	○	154,00	187,88
Barre portacarico per vetture senza mancorrenti al tetto	4K5071126A	○	▪	245,00	298,90
Barre portacarico per vetture con mancorrenti al tetto (Avant)	4K9071151	▪	○	245,00	298,90
Portasci - portasnoboard - Fino a 4 paia di sci / 2 snowboard	4M0071129	○	○	128,00	156,16
Portasci - portasnoboard - Fino a 6 paia di sci / 4 snowboard	4M0071129A	○	○	168,00	204,96
Portasci - portasnoboard con funzione pull-out - Fino a 4 paia di sci / 2 snowboard	4M8071129	○	○	203,00	247,66
Portabici	80A071128	○	○	127,00	154,94
Portabici da corsa	8R0071128C	○	○	103,00	125,66
Box per il tetto 300 l	8V0071200	○	○	453,00	552,66
Box per il tetto nero 300 l	8V0071200 Y9B	○	○	478,00	583,16
Box per il tetto 360 l	8X0071200	○	○	522,00	636,84
Box per il tetto nero 360 l	8X0071200 Y9B	○	○	563,00	686,86
Box per il tetto 405 l	8K0071200	○	○	670,00	817,40
Box per il tetto nero 405 l	8K0071200 Y9B	○	○	716,00	873,52
Box pieghevole per vano bagagli	8U0061109	○	○	43,00	52,46
Custodia per iPhone 5/5S/SE con funzione di ricarica induttiva	8W0051435A	○	○	40,00	48,80
Custodia per iPhone 6/6s con funzione di ricarica induttiva	8W0051435	○	○	40,00	48,80
Custodia per iPhone 7 con funzione di ricarica induttiva	8W0051435B	○	○	40,00	48,80
Basetta per ricarica ad induzione	8W0051191	○	○	35,00	42,70
Kit adattatori USB (Apple Lightning ricurvo e micro USB ricurvo)	8S0051435E	○	○	30,00	36,60
Scheda di memoria SDHC 8 GB	8R0063827F	○	○	20,00	24,40
Scheda di memoria SDHC 16 GB	8R0063827H	○	○	26,00	31,72

NOTE:

Tutti gli accessori sono ordinabili a magazzino ricambi. I prezzi si intendono esclusa installazione. Verificare sempre la compatibilità dell'accessorio con l'allestimento della vettura. I prezzi indicati fanno riferimento alla data di validità del presente listino. Verificare l'importo esatto a sistema al momento dell'ordine.

○ a pagamento - non fornibile

Accessori Originali Audi

Validità: 08.05.2020

	Sigla	A6 TFSI e	A6 Avant TFSI e	Prezzo Cliente	
				<i>IVA esclusa euro</i>	<i>IVA inclusa euro</i>
Nuova Audi A6					
Caricabatterie per accendisigari (micro USB + mini USB)	4H0051763B	<input type="radio"/>	<input type="radio"/>	26,00	31,72
Stickers quattro - nero brillante	4G0064317A Y9B	<input type="radio"/>	<input type="radio"/>	30,00	36,60
Stickers quattro - argento ghiaccio metallizzato	4G0064317A Z7G	<input type="radio"/>	<input type="radio"/>	30,00	36,60
Panno di pulizia touch screen	80A096325	<input type="radio"/>	<input type="radio"/>	8,50	10,37
Detergente spray	80A096311	<input type="radio"/>	<input type="radio"/>	10,00	12,20
Geco profumatore fragranza "frutti tropicali"	000087009C	<input type="radio"/>	<input type="radio"/>	6,90	8,42
Geco profumatore fragranza "legno"	000087009D	<input type="radio"/>	<input type="radio"/>	6,90	8,42
Geco profumatore fragranza "pino/arancia"	000087009A	<input type="radio"/>	<input type="radio"/>	6,90	8,42
Geco profumatore fragranza "floreale"	000087009B	<input type="radio"/>	<input type="radio"/>	6,90	8,42
Geco profumatore fragranza "dolce"	000087009AC	<input type="radio"/>	<input type="radio"/>	6,90	8,42
Box per vano posteriore	000061104A	<input type="radio"/>	<input type="radio"/>	61,00	74,42
Borsa per vano posteriore	000061100H	<input type="radio"/>	<input type="radio"/>	115,00	140,30
Borsa business	000087316C	<input type="radio"/>	<input type="radio"/>	129,00	157,38
Kit per la cura della vettura	4L0096353 020	<input type="radio"/>	<input type="radio"/>	53,00	64,66
Kit guanti rimozione insetti (kit da 4 pezzi)	8R0096151	<input type="radio"/>	<input type="radio"/>	5,00	6,10
Kit guanti per la pulizia delle parti in pelle (kit da 4 pezzi)	8R0096151B	<input type="radio"/>	<input type="radio"/>	6,00	7,32
Kit guanti per la pulizia del parabrezza (kit da 4 pezzi)	8R0096151A	<input type="radio"/>	<input type="radio"/>	6,00	7,32
Bulloni antifurto	82A071455	<input type="radio"/>	<input type="radio"/>	33,00	40,26
Coprivalvole con logo Audi per valvole in alluminio	80A071215	<input type="radio"/>	<input type="radio"/>	20,00	24,40
Box accessori	80A057800	<input type="radio"/>	<input type="radio"/>	35,00	42,70
Giubbotto di protezione ad alta visibilità	8X0093056A	<input type="radio"/>	<input type="radio"/>	5,00	6,10

NOTE:

a pagamento - non fornibile

Tutti gli accessori sono ordinabili a magazzino ricambi. I prezzi si intendono esclusa installazione. Verificare sempre la compatibilità dell'accessorio con l'allestimento della vettura.

I prezzi indicati fanno riferimento alla data di validità del presente listino. Verificare l'importo esatto a sistema al momento dell'ordine.

Dati tecnici e misure

Nuova Audi A6

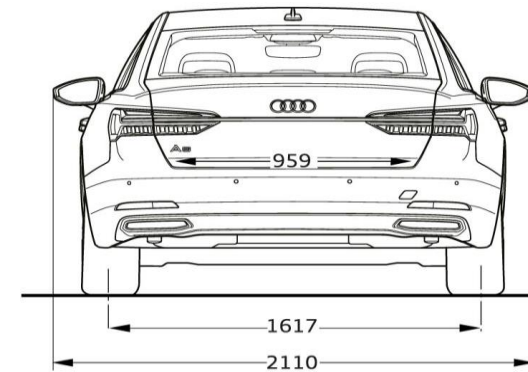
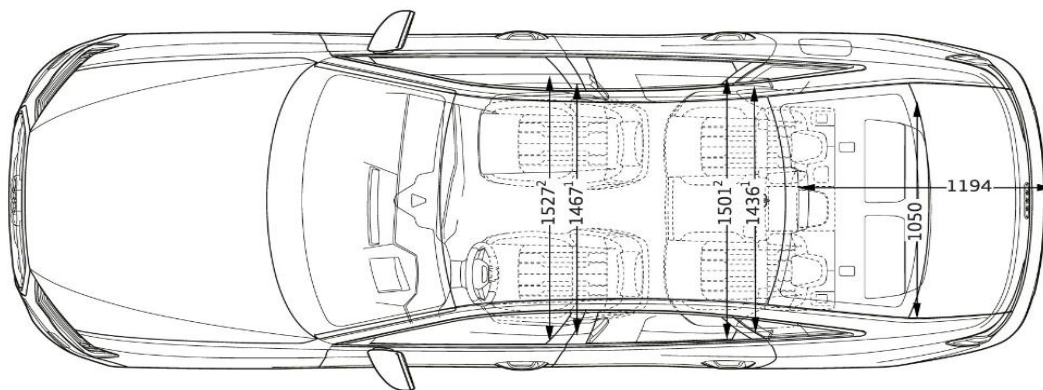
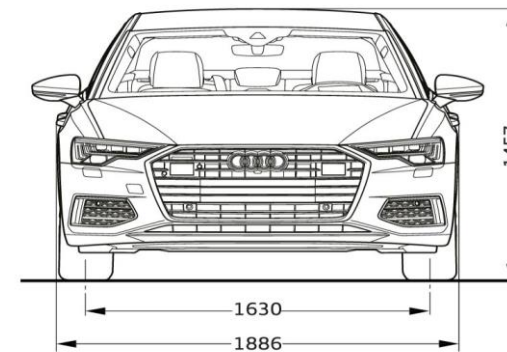
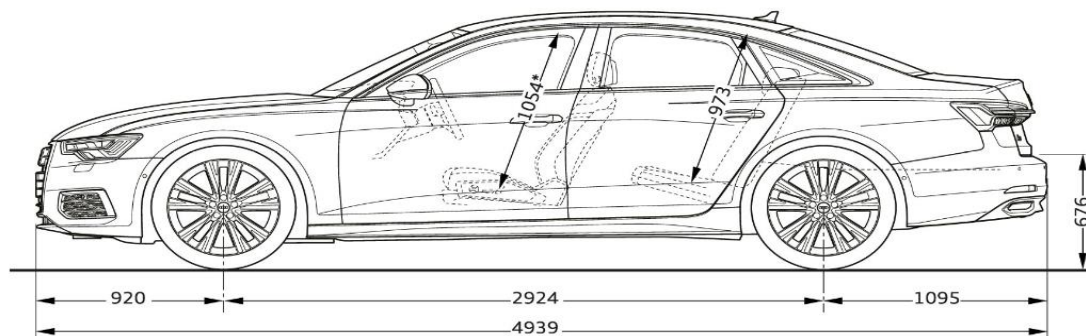
	A6 50 TFSI e PHEV 4A2AWY	A6 55 TFSI e PHEV 4A2BQY	A6 Avant 55 TFSI e PHEV 4A5BQY
Cilindrata cmc	1984	1984	1984
Cilindri	4	4	4
Valvole per cilindro	4	4	4
Potenza totale di sistema kW/CV	220 / 299	270 / 367	270 / 367
Potenza motore endotermico massima kW/CV a giri/min.	185 /252 da 5000 a 6000	185 /252 da 5000 a 6000	185 /252 da 5000 a 6000
Potenza elettrica kW/CV	105 / 143	105 / 143	105 / 143
Coppia massima di sistema Nm	450	500	500
Trazione	quattro con tecnologia ultra	quattro con tecnologia ultra	quattro con tecnologia ultra
Cambio	S tronic	S tronic	S tronic
Cerchi	8 J x 18	8,5 J x 19	8,5 J x 19
Pneumatici	225/55 R18	245/45 R19	245/45 R19
Capacità serbatoio carburante l.	52	52	52
Tipo batteria	ioni di litio	ioni di litio	ioni di litio
Capacità batteria kWh	14,1	14,1	14,1
Capacità di ricarica in AC (kW)	7,4	7,4	7,4
Autonomia elettrica km	46-58	46-55	45-51
Volume vano bagagli l.	360	360	405 - 1535
Massa a vuoto¹ kg	2085	2085	2150
Massa rimorchiabile ammessa kg. frenata c. pendenza 12%³	2000	2000	2000
Velocità massima in modalità elettrica km/h	135	135	135
Velocità massima km/h	250	250	250
Accelerazione da 0 a 100 km/h s.	6,2	5,6	5,7
Normativa antinquinamento	Euro 6d-TEMP-EVAP-ISC	Euro 6d-TEMP-EVAP-ISC	Euro 6d-TEMP-EVAP-ISC
Consumo minimo/massimo di carburante (l./100 km)²			
ciclo di prova combinato (WLTP)	1,4 - 2,1	1,6 - 2,1	1,8 - 2,2
Consumo elettrico minimo/massimo (Wh/km)^{**}			
ciclo combinato (WLTP)	165 - 186,6	177,3 - 187,2	181,7 - 189,6
Emissioni minimo/massimo di CO₂ (g./km)²			
ciclo di prova combinato (WLTP)	31 - 47	35 - 47	40 - 50
ciclo di prova combinato (NEDC)	39 - 46	43 - 47	44 - 48
Classe di efficienza			

NOTE:

¹ = Massa a vuoto con conducente (75 kg) e serbatoio carburante riempito al 90%, rilevata secondo il Regolamento (UE) 1230/2012 nella versione attualmente in vigore. Gli optional possono provocare un aumento della massa a vuoto e del coefficiente di resistenza aerodinamica della vettura, con conseguente riduzione del carico utile e della velocità massima.

² = I valori indicativi relativi al consumo di carburante ed alle emissioni di CO₂ dei modelli di veicoli sono stati rilevati dal Costruttore in base al metodo di omologazione WLTP (Regolamento UE 2017/1151 e ss.mm.ii.). Eventuali equipaggiamenti aggiuntivi possono modificare i predetti valori. Inoltre, oltre al rendimento del motore, anche lo stile di guida ed altri fattori non tecnici quali – a titolo esemplificativo – le condizioni ambientali e del fondo stradale contribuiscono a determinare il consumo di carburante e le emissioni di CO₂ di un veicolo. Il biossido di carbonio è il gas ad effetto serra principalmente responsabile del riscaldamento terrestre. È disponibile gratuitamente presso ogni Concessionaria una guida relativa al risparmio di carburante e alle emissioni di CO₂, che riporta i dati inerenti a tutti i nuovi modelli di veicoli.

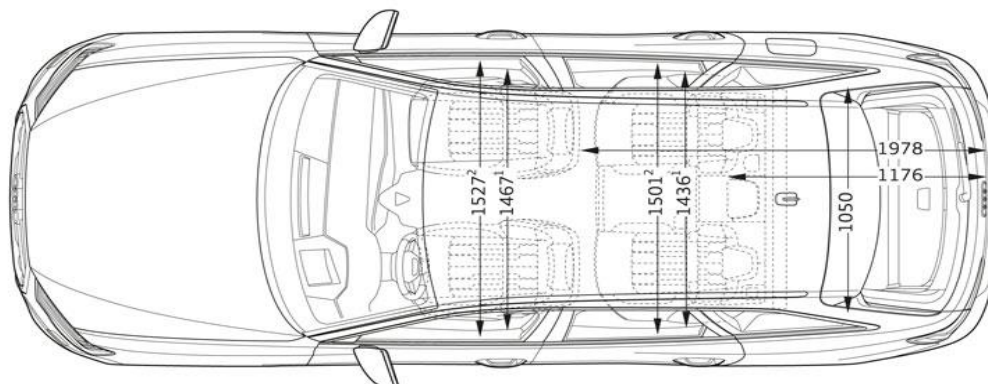
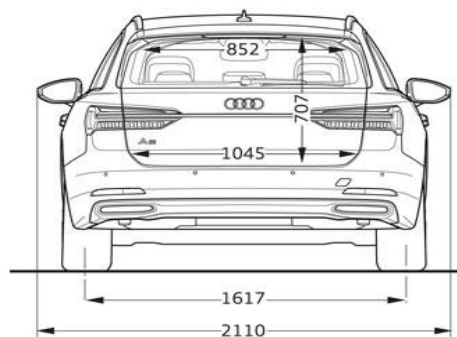
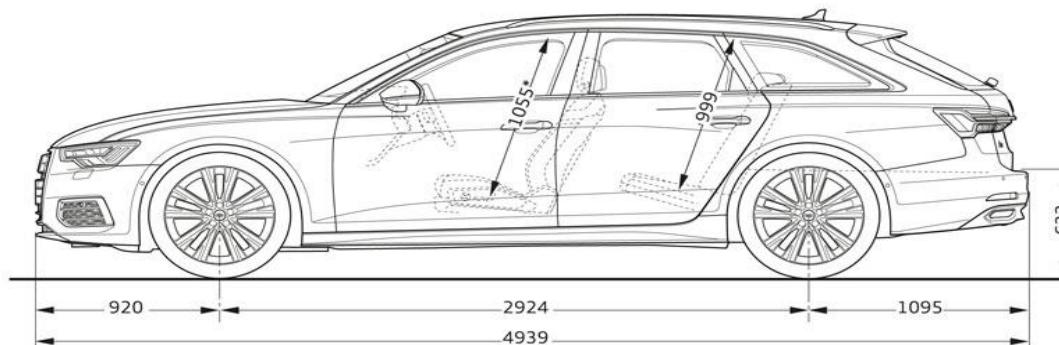
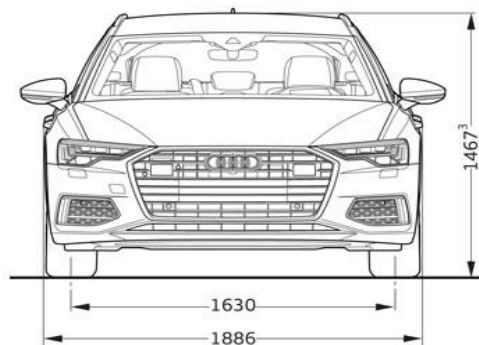
³ = Con l'aumentare dell'altitudine diminuisce la potenza del motore. A partire da 1000 metri sul livello del mare, e ogni altri 1000 metri, si deve sottrarre rispettivamente il 10 % della massa del gruppo motrice/rimorchio (massa rimorchiabile ammessa più massa complessiva ammessa della vettura). Dato della massa rimorchiabile valido con gancio traino montato di fabbrica. Per l'utilizzo commerciale della vettura con gancio traino occorre, in determinati casi, un apparecchio di controllo a norma CE.



Misure in millimetri (indicazione delle dimensioni con massa a vuoto)

* Spazio massimo per la testa. 1 Larghezza al livello delle spalle. 2 Larghezza al livello dei gomiti.

Nuova Audi A6



Misure in millimetri (indicazione delle dimensioni con massa a vuoto)

* Spazio massimo per la testa. 1 Larghezza al livello delle spalle. 2 Larghezza al livello dei gomiti.

Servizi Audi connect - Informazioni aggiuntive

Informazioni generali

Salvo ove diversamente indicato dalle descrizioni dei Servizi di cui all'elenco qui di seguito riportato, AUDI AG – con sede in Ingolstadt (Germania) società costruttrice di veicoli contraddistinti dal Marchio AUDI (di seguito AUDI AG) - e Volkswagen Group Italia S.p.A (di seguito VGI) con sede in Verona Viale G.R. Gumpert 1 società che distribuisce prodotti e servizi contraddistinti dal marchio AUDI - non raccoglieranno né archiveranno i dati dei clienti. Per quei servizi che prevedono la raccolta, l'archiviazione e l'elaborazione dei dati personali, sarà cura di AUDI e VGI fornire specifica informativa al momento dell'attivazione del singolo servizio attraverso il portale www.myaudi.com, al fine di ottenere l'eventuale consenso del cliente. I Servizi vengono forniti attraverso sim cards installate sulla vettura. I costi di chiamata, collegamento e trasmissione dei dati sono inclusi nel prezzo di acquisto dei servizi AUDI CONNECT per un periodo variabile tra 3 mesi e 10 anni (a seconda dell'equipaggiamento presente sulla vettura) dalla data di consegna della vettura. Decorso tale termine i servizi possono essere rinnovati a pagamento tramite Audi connect store, previa verifica della disponibilità. Poiché necessario per l'effettiva gestione, modifica e per l'utilizzo dei Servizi, si precisa che VGI ed AUDI AG raccolgono, archiviano ed utilizzano i dati relativi alla vettura in conformità della normativa vigente e delle leggi applicabili. I Servizi messi a disposizione sono completamente fruibili nei paesi indicati nelle descrizioni dei singoli equipaggiamenti.

Modalità privacy

Il cliente ha la possibilità di disattivare la trasmissione dei dati dalla propria vettura al backend di Audi AG. Tale funzionalità è richiamabile dal display MMI seguendo i seguenti passi: impostazioni; gestione dati; privacy. Seguendo lo stesso percorso sarà anche possibile ri-attivare la trasmissione dei dati da parte della vettura.

ATTENZIONE: non è possibile la disattivazione completa della trasmissione dei dati in quanto servizi come la chiamata d'emergenza (Emergency call) e la chiamata online in caso di guasto e le contestuali trasmissioni della posizione GPS resteranno attivi.

