



EQC

Listino in vigore dal 08/10/2019 - aggiornato al 07/07/2020



Mercedes-Benz
The best or nothing.

Indice

Motorizzazioni	4
Equipaggiamenti di serie per tutte le versioni	5
SPORT	8
PREMIUM	10
Equipaggiamenti a richiesta	11
Dati Tecnici	32
Riepilogo Modelli	36

The best or nothing.

The best or nothing.

Questa è la promessa di Mercedes-Benz che offre un'ampia gamma di vetture in grado di soddisfare anche i clienti più esigenti.

Dalle citycar firmate **smart**, alle automobili premium **Mercedes-Benz** ideali per viaggiare anche con la famiglia nel massimo comfort e sicurezza, passando per il lusso di **Mercedes-Maybach** e la sportività garantita dalle esclusive vetture **Mercedes-AMG**.

Il meglio per i nostri clienti

Il nostro obiettivo è quello di creare le automobili più **sicure**, confortevoli ed **efficienti** a livello globale e produrle con una qualità senza eguali nei nostri stabilimenti in tutto il mondo. Progettiamo il design **moderno** e **sensuale**, insieme agli equipaggiamenti delle nostre vetture, per rispondere al meglio alle necessità e alle esigenze dei nostri clienti a seconda dei mercati.

Allo stesso tempo, portiamo avanti un'intensa attività di ricerca per mantenere la leadership nel settore della mobilità proponendo costantemente **innovazioni** intelligenti. In quanto inventore dell'automobile, Mercedes-Benz da sempre investe nello sviluppo di propulsioni alternative, **elettriche** e **plug-in hybrid**, e nella sicurezza attraverso sistemi di assistenza alla guida sempre più evoluti per raggiungere presto la **guida autonoma**.

Servizio personalizzato – anche dal proprio smartphone

Non importa come e quando entri in contatto con noi. Online, dal concessionario, negli store Mercedes me e direttamente dalla tua autovettura puoi sempre aspettarti una straordinaria attenzione alle tue richieste.

EQC - N293

						Prezzi	Prezzi
						IVA esclusa	IVA e MSS ***
MODELLI	BAUMUSTER	CILINDRATA	CAMBIO	POTENZA (kw/CV)	EMISSIONI CO2 (g/Km)**		
ELETTRICO							
EQC 400 4MATIC	293890	0 cm ³	-	300/408	-	63.525,41	78.761,00

EQ-BOOST = mild-hybrid — EQ-POWER = plug-in hybrid

* i dati riportati tra parentesi si riferiscono alle vetture con cambio automatico

** I valori indicati sono stati determinati in accordo con i metodi di misurazione prescritti. Questi sono i "Valori della CO2 NEDC" ai sensi dell'articolo 2 n. 1) del Regolamento di esecuzione (UE) 2017/1153. I valori del consumo di carburante sono stati calcolati sulla base di tali valori.

I dati riportati non si riferiscono a un'unica vettura e non fanno parte dell'offerta, ma servono solo ad effettuare un confronto tra i diversi modelli. I valori variano a seconda delle dotazioni accessorie selezionate.

*** il prezzo con "messa su strada" non include l'Imposta Provinciale di Trascrizione (IPT)

Equipaggiamenti di serie per tutte le versioni

Di serie

Display completamente digitale sulla plancia

Pacchetti speciali

EQ Pack comfort: include Copertura del bagagliaio EASY-PACK, Vetro acustico atermico e insonorizzante, Advanced Sound System, Luci soffuse «ambient», Tirefit, Pacchetto parcheggio con telecamera per la retromarcia assistita, Pacchetto Comfort per i sedili, Tappetini in velluto.

(cod. 904)

Pacchetto SE: include Blind Spot Assist, Vetri atermici sfumati scuri, Pacchetto vani portaoggetti, Pacchetto Comfort KEYLESS-GO, Cavo di ricarica per presa di corrente di rete e Cavo di ricarica per wallbox e stazioni di ricarica pubbliche (entrambi 4 m, spiralati) (cod. PYB)

Assetto e sospensioni

DYNAMIC SELECT: permette di selezionare 5 setup per la dinamica di marcia agendo su motore, sterzo, cambio automatico (se presente), sospensioni pneumatiche (se presenti) (cod. B59)

Fari

MULTIBEAM LED (cod. 642)

Pneumatici

Pneumatici estivi (cod. R01)

Interni

Interni Electric Art (cod. PTC)

Telematica

Touchpad senza Controller (cod. 446)

Autoradio digitale (cod. 537)

Sistema multimediale MBUX (cod. 548)

Navigazione

Sistema di navigazione su disco fisso (cod. 365)

Predisposizione per Live Traffic Information (utilizzo gratuito per 3 anni dall'attivazione) (cod. 367)

Equipaggiamento abitacolo

Copertura del bagagliaio EASY-PACK estraibile (cod. 723)

Volante

Volante sportivo multifunzione in pelle (cod. L3E)

Cielo

Cielo in tessuto nero (cod. 51U)

Climatizzazione

Climatizzazione automatica a due zone (cod. 580)

Mercedes me connect. Servizi digitali

Setup vettura (utilizzabile gratuitamente per 3 anni dall'attivazione) (cod. 08U)

Sistema di chiamata di emergenza Mercedes-Benz (durata illimitata) (cod. 351)

Modulo di comunicazione (LTE) per l'utilizzo dei servizi Mercedes me connect (durata illimitata) (cod. 362)

Sistemi di assistenza alla guida

Sistema antisbandamento attivo (cod. 243)

Riconoscimento automatico dei segnali stradali (cod. 513)

Sicurezza e comfort

Brake Assist attivo (cod. 258)

Kneebag (cod. 294)

Tergicristalli con sensore pioggia (cod. 345)

TEMPOMAT (cod. 440)

Controllo della pressione pneumatici (cod. 475)

Utilità

Portabevande doppio (cod. 309)

Generatore di suono per pedoni: produce un suono specifico Mercedes-Benz all'esterno della vettura fino a una velocità di 30 km/h per rendere evidente la presenza della vettura in movimento ai pedoni (cod.

B53)

Equipaggiamenti di serie per tutte le versioni

Comfort

Keyless Start: accensione/spegnimento motore tramite pulsante (cod. 893)

Sistemi di Chiusura / Antifurto

Portellone posteriore EASY-PACK con comando elettrico di apertura e chiusura (cod. 890)

Rivestimenti in pelle sintetica artico e tessuto

Pelle sintetica ARTICO / tessuto blu indaco / nero (cod. 382)

Ricarica

Caricabatteria a corrente alternata a 7,4 kW (cod. 76B)

Caricabatteria a corrente continua a 110 kW (cod. 83B)

Cavo di ricarica per presa di corrente di rete, 5 m, lineare (cod. B30)

Cavo di carica per wallbox e stazioni di ricarica (carica più rapid, modo 3) (cod. B34)

Versione SPORT



Interni Electric Art



Pacchetti inclusi
Esterni standard (PYD)
SE (PYB)



Multibeam LED



Cerchi da 18" (R82)



Widescreen cockpit



Cavo schuko (B30)



Cavo per colonnina (B33)

SPORT (DL2)

	Prezzi IVA esclusa	Prezzi IVA inclusa
EQC 400 4MATIC	□	□

Di serie

Display centrale 10,25"

Pacchetti speciali

Esterni Standard e interni Electric Art: include cerchi in lega da 19"

(cod. PYD)

Cerchi

Cerchi in lega da 19" a 5 razze , verniciati in nero lucido e torniti con finitura a specchio, con pneumatici ant. 235/55 R19 e post. 255/50 R19 (cod. R82)

Audio

Advanced Sound System 9 altoparlanti e potenza complessiva di 225 watt (cod. 853)

Inserti di finitura interna

Elementi decorativi in look a matrice grigio (cod. H63)

Versione PREMIUM



Interni Electric Art



Pacchetti inclusi

Esterni AMG Line (PYF)

SE (PYB)

Premium (PYN)



Multibeam LED



Cerchi da 19" (RRC)



Widescreen cockpit



Cavo schuko (B30)



Cavo per colonnina (B33)

PREMIUM (DL3)

	Prezzi	Prezzi
	IVA esclusa	IVA inclusa
EQC 400 4MATIC	3.393,44	4.140,00

Di serie

Display centrale 10,25"

Pacchetti speciali

Esterni AMG Line e interni Electric Art

(cod. PYF)

Cerchi

Cerchi in lega leggera AMG da 48,3 cm (19") a 5 doppie razze ottimizzati dal punto di vista aerodinamico, verniciati in grigio tantalio e torniti con finitura a specchio, con pneumatici ant. 235/55 R19 su 7,5J x 19H2 ET32 e post. 255/50 R19 su 8,0J x 19H2 ET34 (cod. RRC)

Equipaggiamenti a richiesta

- a richiesta
- a richiesta senza sovrapprezzo
- di serie
- non disponibile

	Cod.	EOC 400 4MATIC	Prezzo IVA esclusa	Prezzo IVA inclusa
DI SERIE				
PACCHETTI SPECIALI				
EQ Pack comfort: include Copertura del bagagliaio EASY-PACK, Vetro acustico atermico e insonorizzante, Advanced Sound System, Luci soffuse «ambient», Tirefit, Pacchetto parcheggio con telecamera per la retromarcia assistita, Pacchetto Comfort per i sedili, Tappetini in velluto. - (comprende 723, 851, 853, 877, B51, P44, P49, P65, U12)	904	<input type="checkbox"/>	0,00	0,00
Esterni Standard e interni Electric Art: include cerchi in lega da 19" - (comprende PTC, PUA)	PYD	<input type="checkbox"/>	0,00	0,00
Pacchetto Premium: include Tetto scorrevole elettrico, Sound System Surround Burmester®, Sistema di ricarica wireless per gli apparecchi mobili, Pacchetto ENERGIZING. - (comprende 414, 810, 897, PBP, U19) - (comprende 414, 810, 897, PBP, U19)	PYN	<input checked="" type="checkbox"/> <input type="checkbox"/>	2.870,00 0,00	3.501,40 0,00
Pacchetto SE: include Blind Spot Assist, Vetri atermici sfumati scuri, Pacchetto vani portaoggetti, Pacchetto Comfort KEYLESS-GO, Cavo di ricarica per presa di corrente di rete e Cavo di ricarica per wallbox e stazioni di ricarica pubbliche (entrambi 4 m, spiralati) - (comprende 234, 840, 30P, B30, P17)	PYB	<input type="checkbox"/>	0,00	0,00
Esterni AMG Line e interni Electric Art - (comprende P31, PTC)	PYF	<input type="checkbox"/>	0,00	0,00
Esterni ed interni AMG Line - (comprende P29, P31)	PYH	<input checked="" type="checkbox"/>	460,00	561,20
Premium Plus pack: include Tetto scorrevole elettrico, Sound System Surround Burmester®, Sistema di ricarica wireless per gli apparecchi mobili, Pacchetto ENERGIZING, Display head-up, Pacchetto Parcheggio con telecamera a 360°, Sedili anteriori regolabili elettricamente con funzione Memory. - (comprende 275, 414, 463, 810, 897, P47, PBP, U19)	PYO	<input checked="" type="checkbox"/>	2.555,00	3.117,10

0) solo per SPORT
1) solo per PREMIUM

Equipaggiamenti a richiesta

- a richiesta
- a richiesta senza sovrapprezzo
- di serie
- non disponibile

	Cod.	EOC 400 4MATIC	Prezzo IVA esclusa	Prezzo IVA inclusa
Premium Plus pack: include Tetto scorrevole elettrico, Sound System Surround Burmester®, Sistema di ricarica wireless per gli apparecchi mobili, Pacchetto ENERGIZING, Display head-up, Pacchetto Parcheggio con telecamera a 360°, Sedili anteriori regolabili elettricamente con funzione Memory. - (comprende 275, 414, 463, 810, 897, P47, PBP, U19)	PYO	●	2.870,00	3.501,40
PACCHETTI				
Mirror Package - (solo con 904)	P49	○	0,00	0,00
Pacchetto ENERGIZING - (solo con 904) - (solo con PYN o PYO)	PBP	● ① ○	860,00 0,00 0,00	1.049,20 0,00 0,00
Pacchetto ENERGIZING Plus - (solo con P21, 409, 401, 877; solo con 251; solo con P29; solo con PYN o PYO) - (solo con 904, P21, 409, 401, 877) - (solo con P21, 409, 401, 877)	PBR	① ● ●	1.145,00 2.205,00 2.505,00	1.396,90 2.690,10 3.056,10
ESTERNI				
Esterni AMG Line - (solo con PYF o PYH)	P31	①	0,00	0,00
Esterni di serie - (solo con PYD)	PUA	①	0,00	0,00
Styling AMG - (solo con P31)	772	①	0,00	0,00
ASSETTO E SOSPENSIONI				

0) solo per SPORT
1) solo per PREMIUM

Equipaggiamenti a richiesta

- a richiesta
- a richiesta senza sovrapprezzo
- di serie
- non disponibile

DYNAMIC SELECT: permette di selezionare 5 setup per la dinamica di marcia agendo su motore, sterzo, cambio automatico (se presente), sospensioni pneumatiche (se presenti)

Cod.	EOC 400 4MATIC	Prezzo IVA esclusa	Prezzo IVA inclusa
B59	<input type="checkbox"/>	0,00	0,00

Cerchi



cod. 84R



cod. R90



cod. R82



cod. R92



cod. R37



cod. RRC



cod. RRR



cod. RWI



cod. RSW

Equipaggiamenti a richiesta

- a richiesta
- a richiesta senza sovrapprezzo
- di serie
- non disponibile

	Cod.	EOC 400 4MATIC	Prezzo IVA esclusa	Prezzo IVA inclusa
CERCHI				
Cerchi in lega da 19" a 5 doppie razze, verniciati in nero lucido e torniti con finitura a specchio, con pneumatici ant. 235/55 R19 e post. 255/50 R19 - (non con P31)	84R	●	125,00	152,50
Cerchi in lega da 19" a 5 doppie, verniciati in nero lucido, torniti con finitura a specchio e con bordo in blu Energy, con pneumatici ant. 235/55 R19 e post. 255/50 R19 - (non con 896, 996, P31)	R90	●	125,00	152,50
Cerchi in lega da 19" a 5 razze, verniciati in nero lucido e torniti con finitura a specchio, con pneumatici ant. 235/55 R19 e post. 255/50 R19 - (non con P31)	R82	□	0,00	0,00
Cerchi in lega da 20" a 5 doppie razze verniciati in nero lucido e torniti con finitura a specchio, con pneumatici ant. 235/50 R20 e post. 255/45 R20 - (non con P31)	R92	●	675,00	823,50
Cerchi in lega leggera da 20" a 10 razze verniciati in nero lucido e con elementi decorativi in blu Energy, torniti con finitura a specchio, con pneumatici ant. 235/50 R20 e post. 255/45 R20 - (non con 896, 996, P31)	R37	●	880,00	1.073,60
Cerchi in lega leggera AMG da 48,3 cm (19") a 5 doppie razze ottimizzati dal punto di vista aerodinamico, verniciati in grigio tantalio e torniti con finitura a specchio, con pneumatici ant. 235/55 R19 su 7,5J x 19H2 ET32 e post. 255/50 R19 su 8,0J x 19H2 ET34 - (solo con P31)	RRC	□	0,00	0,00
Cerchi in lega leggera AMG da 20" a razze, verniciati in nero lucido e torniti con finitura a specchio, con pneumatici ant. 235/50 R20 e post. 255/45 R20 - (solo con P31)	RRR	●	750,00	915,00
Cerchi in lega leggera AMG da 21", verniciati in nero lucido e torniti con finitura a specchio, con pneumatici ant. 235/45 R21 e post. 255/40 R21 - (solo con P31)	RWI	●	1.500,00	1.830,00

0) solo per SPORT
1) solo per PREMIUM

Equipaggiamenti a richiesta

- a richiesta
- a richiesta senza sovrapprezzo
- di serie
- non disponibile

	Cod.	EOC 400 4MATIC	Prezzo IVA esclusa	Prezzo IVA inclusa
Cerchi in lega leggera AMG ant 19" post 20" a 5 doppie razze ant. 235/55 R19, post. 255/50 R19 - (disp. entro 1° trim.2020)	RSW	●	250,00	305,00
FARI				
MULTIBEAM LED	642	□	0,00	0,00
Sistema di assistenza abbaglianti adattivi Plus - (solo con 642)	628	○	0,00	0,00
TETTO				
Tetto scorrevole elettrico in cristallo con chiusura automatica in caso di pioggia (posizione sollevata), funzione automatica antischiacciamento e funzione di chiusura PRE-SAFE® - (non con U40) - (non con U40; solo con PYN o PYO)	414	●	1.040,00	1.268,80
		○	0,00	0,00
PNEUMATICI				
Pneumatici estivi	R01	□	0,00	0,00
Kit di riparazione pneumatici TIREFIT con compressore di gonfiaggio pneumatici	B51	○	0,00	0,00
Pneumatici invernali M+S (4) - (solo con 84R o R82 o RRC o RSW)	645	●	160,00	195,20
INTERNI				
Interni AMg Line - (solo con U09, 876, PYH, 309; solo con 651 o 251 o 979; solo con H65 o H66 o 736)	P29	①	0,00	0,00
Interni Electric Art - (solo con 876, 309, 309; solo con 115 o 111 o 385 o 382 o 225 o 221; solo con H65 o H63 o H66 o H68 o H09 o 736; solo con PYD)	PTC	□	0,00	0,00

0) solo per SPORT
1) solo per PREMIUM

Equipaggiamenti a richiesta

- a richiesta
- a richiesta senza sovrapprezzo
- di serie
- non disponibile

	Cod.	EOC 400 4MATIC	Prezzo IVA esclusa	Prezzo IVA inclusa
Plancia e linee di cintura sulle porte in pelle sintetica ARTICO	U09	○	0,00	0,00
Luci soffuse «ambient»	877	○	0,00	0,00
- (solo con 904, 876)		○	0,00	0,00
Pacchetto luci abitacolo	876	○	0,00	0,00
- (solo con 904)		○	0,00	0,00
Telecomando con Keyless Start BLACK GLOSS	B67	●	100,00	122,00
Telecomando con Keyless Start WHITE GLOSS	B68	●	100,00	122,00
Tappetini in velours sportivi AMG	U26	①	0,00	0,00
- (solo con P29)		①	0,00	0,00
TELEMATICA				
Comandi gestuali MBUX	77B	●	300,00	366,00
Touchpad senza Controller	446	□	0,00	0,00
Autoradio digitale	537	□	0,00	0,00
Predisposizione per radio digitale	79B	○	0,00	0,00
Predisposizione per entertainment e comfort	866	●	165,00	201,30
Sistema di ricarica wireless per gli apparecchi mobili nello scomparto multiuso	897	○	0,00	0,00
- (non con 899)		○	0,00	0,00
- (solo con PYN o PYO)		○	0,00	0,00
Pacchetto integrazione per smartphone: CarPlay™ (sistema operativo Apple)	16U	○	0,00	0,00
- (solo con 14U)		○	0,00	0,00

0) solo per SPORT
1) solo per PREMIUM

Equipaggiamenti a richiesta

- a richiesta
- a richiesta senza sovrapprezzo
- di serie
- non disponibile

	Cod.	EOC 400 4MATIC	Prezzo IVA esclusa	Prezzo IVA inclusa
Pacchetto integrazione per smartphone: Android Auto™ (sistema operativo Android)	17U	<input type="radio"/>	0,00	0,00
- (solo con 14U)		<input type="radio"/>		
MirrorLinK sistema operativo Android	15U	<input type="radio"/>	0,00	0,00
Sistema multimediale MBUX	548	<input type="checkbox"/>	0,00	0,00
Sistema multimediale MBUX funzioni avanzate	549	<input type="radio"/>	0,00	0,00
DISPLAY				
Display head-up	463	<input checked="" type="radio"/>	990,00	1.207,80
- (solo con PYO)		<input type="radio"/>	0,00	0,00
Realtà aumentata per la navigazione MBUX	U19	<input type="radio"/>	0,00	0,00
- (solo con PYN o PYO)		<input type="radio"/>		
NAVIGAZIONE				
Sistema di navigazione su disco fisso	365	<input type="checkbox"/>	0,00	0,00
Predisposizione per Live Traffic Information (utilizzo gratuito per 3 anni dall'attivazione)	367	<input type="checkbox"/>	0,00	0,00
Predisposizione per Servizi di navigazione1 (utilizzo gratuito del servizio per 3 anni dall'attivazione)	01U	<input type="radio"/>	0,00	0,00
AUDIO				
Advanced Sound System 9 altoparlanti e potenza complessiva di 225 watt	853	<input type="checkbox"/>	0,00	0,00
Sound System Surround di Burmester®	810	<input checked="" type="radio"/>	500,00	610,00
- (solo con 904)		<input checked="" type="radio"/>		
- (solo con PYN o PYO)		<input type="radio"/>	0,00	0,00
TELEFONIA				

0) solo per SPORT
1) solo per PREMIUM

Equipaggiamenti a richiesta

- a richiesta
- a richiesta senza sovrapprezzo
- di serie
- non disponibile

	Cod.	EOC 400 4MATIC	Prezzo IVA esclusa	Prezzo IVA inclusa
Integrazione per smartphone - (comprende 16U, 17U)	14U	●	350,00	427,00
Telefonia multifunzione con sistema di ricarica senza fili nel vano anteriore - (solo con PYN o PYO)	899	○ ●	490,00 290,00	597,80 353,80
EQUIPAGGIAMENTO ABITACOLO				
Modanature di accesso con scritta esclusiva «EQ», illuminate - (solo con 877)	U25	○	0,00	0,00
Tappetini in velluto - (non con P29; solo con 904)	U12	○	0,00	0,00
Copertura del bagagliaio EASY-PACK estraibile	723	□	0,00	0,00
Modulo a innesto vano bagagli (barre telescopiche)	895	●	150,00	183,00
Predisposizione per IONITY: ricarica rapida (utilizzo gratuito del servizio per 1 anno dall'attivazione) - (solo con 28U)	29U	○	0,00	0,00
SEDILI				
Pacchetto sedili Multicontour - (non con 651, 979; solo con 904 o PBM)	409	●	390,00	475,80
Sedile lato guida regolabile elettricamente con funzione Memory - (solo con P49, PYO, 241, 242) - (solo con 904, P49, 241, 242)	275	○ ●	0,00 700,00	0,00 854,00
Sedili climatizzati per lato guida e passeggero con riscaldamento del sedile - (solo con 225 o 221 o 251 o 979)	401	●	1.080,00	1.317,60

0) solo per SPORT
1) solo per PREMIUM

Equipaggiamenti a richiesta

- a richiesta
- a richiesta senza sovrapprezzo
- di serie
- non disponibile

	Cod.	EOC 400 4MATIC	Prezzo IVA esclusa	Prezzo IVA inclusa
Sedili climatizzati per lato guida e passeggero con riscaldamento del sedile - (solo con PYO; solo con 225 o 221 o 251 o 979)	401	<input type="radio"/>	0,00	0,00
Sedili riscaldabili per lato guida e passeggero - (solo con PYN o PYO)	873	<input checked="" type="radio"/>	325,00	396,50
		<input type="radio"/>	0,00	0,00
Riscaldamento sedili posteriori - (solo con 401 o 873; solo con 225 o 221)	872	<input checked="" type="radio"/>	325,00	396,50
Sedile anteriore elettrico con memoria - (solo con PYO) - (solo con 904)	241	<input type="radio"/>	0,00	0,00
		<input checked="" type="radio"/>	400,00	488,00
Sedile anteriore destro regolabile elettricamente con memoria - (solo con PYO) - (solo con 904)	242	<input type="radio"/>	0,00	0,00
		<input checked="" type="radio"/>	400,00	488,00
VOLANTE				
Volante sportivo multifunzione in pelle nappa - (solo con 443)	L3B	<input type="radio"/>	0,00	0,00
Volante sportivo multifunzione in pelle	L3E	<input type="checkbox"/>	0,00	0,00
Volante sportivo multifunzione in pelle Nappa nero a tre razze, leggermente appiattito nella parte inferiore, gofrato in corrispondenza dell'impugnatura, con pulsanti Touch Control - (solo con PYH)	L5C	<input type="radio"/>	0,00	0,00
		<input checked="" type="radio"/>	0,00	0,00
INSERTI DI FINITURA INTERNA				

0) solo per SPORT
1) solo per PREMIUM

Equipaggiamenti a richiesta

- a richiesta
- a richiesta senza sovrapprezzo
- di serie
- non disponibile

	Cod.	EOC 400 4MATIC	Prezzo IVA esclusa	Prezzo IVA inclusa
Elementi decorativi in carbon look antracite - (solo con P29)	H65	● ①	100,00 0,00	122,00 0,00
Elementi decorativi in look a matrice grigio - (non con P29)	H63	□	0,00	0,00
Elementi decorativi in look alluminio	H66	○	0,00	0,00
Elementi decorativi look a matrice color argento	H68	○	0,00	0,00
Inserti in frassino marrone - (non con 382, P29)	H09	●	300,00	366,00
Inserti in frassino nero - (solo con P29) - (solo con PTC)	736	● ●	290,00 300,00	353,80 366,00
CIELO				
Cielo in tessuto nero	51U	□	0,00	0,00
CLIMATIZZAZIONE				
Climatizzatore automatico COMFORTMATIC a tre zone	581	●	590,00	719,80
Climatizzazione automatica a due zone	580	□	0,00	0,00
Pacchetto AIR-BALANCE con ionizzazione, filtraggio aria migliorato e profumazione - (solo con PBP o PBR) - (solo con PYN o PYO)	P21	● ○ ○	335,00 0,00 0,00	408,70 0,00 0,00
Riscaldamento del volante	443	●	260,00	317,20
MERCEDES ME CONNECT. SERVIZI DIGITALI				

0) solo per SPORT
1) solo per PREMIUM

Equipaggiamenti a richiesta

- a richiesta
- a richiesta senza sovrapprezzo
- di serie
- non disponibile

	Cod.	EOC 400 4MATIC	Prezzo IVA esclusa	Prezzo IVA inclusa
Modulo di comunicazione (LTE) per l'utilizzo dei servizi Mercedes me connect (durata illimitata)	362	<input type="checkbox"/>	0,00	0,00
Predisposizione per Mercedes me Charge (utilizzo gratuito del servizio per 3 anni dall'attivazione) - (solo con 13U)	28U	<input type="radio"/>	0,00	0,00
Monitoraggio vettura (utilizzabile gratuitamente per 3 anni dall'attivazione) - (solo con 08U)	09U	<input type="radio"/>	0,00	0,00
Predisposizione per servizi con accesso remoto e di navigazione EQ	13U	<input type="radio"/>	0,00	0,00
Setup vettura (utilizzabile gratuitamente per 3 anni dall'attivazione)	08U	<input type="checkbox"/>	0,00	0,00
Sistema di chiamata di emergenza Mercedes-Benz (durata illimitata) - (solo con 362)	351	<input type="checkbox"/>	0,00	0,00
INTELLIGENT DRIVE				
Lane Tracking Package: include Lane Keep Assist (sistema antistandamento che avverte il guidatore in caso di abbandono involontario della corsia di marcia) + Blind Spot Assist (sistema di controllo dell'angolo morto di visuale degli specchietti). - (comprende 234, 243; solo con P49)	22P	<input checked="" type="radio"/>	780,00	951,60
DISTRONIC Plus - (solo con 23P)	233	<input type="radio"/>	0,00	0,00
DISTRONIC PLUS con Cross-Traffic Assist - (solo con 23P)	266	<input type="radio"/>	0,00	0,00
SISTEMI DI ASSISTENZA ALLA GUIDA				
Sistema di assistenza attivo al rilevamento automatico del limite di velocità - (solo con 513, 233)	546	<input type="radio"/>	0,00	0,00

0) solo per SPORT
1) solo per PREMIUM

Equipaggiamenti a richiesta

- a richiesta
- a richiesta senza sovrapprezzo
- di serie
- non disponibile

	Cod.	EOC 400 4MATIC	Prezzo IVA esclusa	Prezzo IVA inclusa
Pacchetto Parcheggio con telecamera a 360° - (comprende 235, 501; solo con 904) - (comprende 235, 501; solo con PYO)	P47	● ○	460,00 0,00	561,20 0,00
Pacchetto parcheggio con telecamera per la retromarcia assistita - (solo con 904)	P44	○	0,00	0,00
Park Assist con PARKTRONIC - (solo con 904)	235	○	0,00	0,00
Telecamera posteriore per la retromarcia assistita - (solo con 904)	218	○	0,00	0,00
Blind Spot Assist - (non con 23P; solo con P49)	234	○	0,00	0,00
Pacchetto di sistemi di assistenza alla guida costituito da sistema di assistenza attivo alla regolazione della distanza DISTRONIC, sistema di assistenza allo sterzo attivo, sistema di assistenza alla frenata attivo, sistema di sterzata automatica, sistema antisbandamento attivo, Blind Spot Assist attivo e PRE-SAFE® PLUS - (comprende 233, 299; solo con P49)	23P	●	1.260,00	1.537,20
Riconoscimento automatico dei segnali stradali	513	□	0,00	0,00
Sistema antisbandamento attivo	243	□	0,00	0,00
SICUREZZA E COMFORT				
Vetri atermici sfumati scuri per finestrini laterali posteriori e lunotto	840	○	0,00	0,00
Cinture di sicurezza in grigio cristallo - (solo con P29)	Y04	①	300,00	366,00

0) solo per SPORT
1) solo per PREMIUM

Equipaggiamenti a richiesta

- a richiesta
- a richiesta senza sovrapprezzo
- di serie
- non disponibile

	Cod.	EOC 400 4MATIC	Prezzo IVA esclusa	Prezzo IVA inclusa
TEMPOMAT	440	□	0,00	0,00
Pacchetto Comfort per i sedili	P65			
- (solo con 904)		○	0,00	0,00
Controllo della pressione pneumatici	475	□	0,00	0,00
Brake Assist attivo	258	□	0,00	0,00
Sistema PRE-SAFE®	299	●	330,00	402,60
- (solo con 23P)		○	0,00	0,00
Kneebag	294	□	0,00	0,00
Sidebags posteriori	293	●	340,00	414,80
Telecamera a 360°: ricostruisce virtualmente una immagine dall'alto della vettura e dello spazio circostante durante le manovre di parcheggio	501			
- (solo con P47)		○	0,00	0,00
Retrovisori interni ed esterni autoanabbaglianti	249			
- (solo con P49)		○	0,00	0,00
Tergicristalli con sensore pioggia	345	□	0,00	0,00
Antifurto anti sollevamento	551			
- (solo con P54)		○	0,00	0,00
Disattivazione automatica airbag lato passeggero.	U10	○	0,00	0,00
UTILITÀ				
Impianto lavavetri termico	875	●	115,00	140,30
Tendine avvolgibili parasole nelle porte posteriori sinistra e destra	313	●	250,00	305,00

0) solo per SPORT
1) solo per PREMIUM

Equipaggiamenti a richiesta

- a richiesta
- a richiesta senza sovrapprezzo
- di serie
- non disponibile

	Cod.	EOC 400 4MATIC	Prezzo IVA esclusa	Prezzo IVA inclusa
Vetro acustico atermico e insonorizzante - (solo con 904)	851	○	0,00	0,00
Pedane in look "alluminio" con inserti in gomma antisdrucciolo	846	●	500,00	610,00
Gancio di traino con ESP® con stabilizzazione del rimorchio	550	●	960,00	1.171,20
Presa di corrente da 230 V nel vano posteriore	U67	●	120,00	146,40
Pacchetto vani portaoggetti	30P	○	0,00	0,00
Portabevande doppio	309	□	0,00	0,00
tappetino double-face per vano bagagli	942	●	95,00	115,90
Rete divisoria per il bagagliaio e per la protezione dei passeggeri - (non con 414)	U40	●	110,00	134,20
Generatore di suono per pedoni: produce un suono specifico Mercedes-Benz all'esterno della vettura fino a una velocità di 30 km/h per rendere evidente la presenza della vettura in movimento ai pedoni	B53	□	0,00	0,00
Estintore	682	●	110,00	134,20
Luci di cortesia nei retrovisori esterni per l'illuminazione della zona d'ingresso - (solo con P49)	611	○	0,00	0,00
Presa di ricarica per vetture elettriche e Plug-in hybrid	63B	○	0,00	0,00
HANDS-FREE ACCESS per aprire e chiudere in maniera completamente automatica e senza usare le mani il cofano del bagagliaio con un movimento del piede al di sotto 871 del paraurti posteriore - (solo con P17, 235)	871	○	0,00	0,00
Vano portaoggetti sotto il pianale di carico - (solo con PYB)	888	○	0,00	0,00

0) solo per SPORT
1) solo per PREMIUM

Equipaggiamenti a richiesta

- a richiesta
- a richiesta senza sovrapprezzo
- di serie
- non disponibile

	Cod.	EOC 400 4MATIC	Prezzo IVA esclusa	Prezzo IVA inclusa
Presenza da 12 V nel vano bagagli - (solo con 30P)	U35	<input type="radio"/>	0,00	0,00
2 porte USB nel vano posteriore con funzione di ricarica - (solo con 30P)	U82	<input type="radio"/>	0,00	0,00
Specchietti retrovisori ripiegabili elettricamente - (solo con P49)	500	<input type="radio"/>	0,00	0,00
COMFORT				
Alette parasole con specchio di cortesia illuminato	543	<input type="radio"/>	0,00	0,00
Keyless Start: accensione/spengimento motore tramite pulsante	893	<input checked="" type="checkbox"/>	0,00	0,00
Supporto lombare regolabile su 4 parametri lato guida e passeggero - (solo con P65 o 275)	U22	<input type="radio"/>	0,00	0,00
SISTEMI DI CHIUSURA / ANTIFURTO				
Aprigarage integrato nello specchio retrovisore interno	231	<input checked="" type="radio"/>	225,00	274,50
KEYLESS-GO: permette di aprire e chiudere comodamente la vettura semplicemente avendo con sé la chiave elettronica. - (solo con P17)	889	<input type="radio"/>	0,00	0,00
Pacchetto Comfort KEYLESS-GO - (solo con PYB)	P17	<input type="radio"/>	0,00	0,00
Pacchetto protezione antifurto con predisposizione per rilevamento danni da parcheggio	P54	<input checked="" type="radio"/>	430,00	524,60
Protezione volumetrica dell'abitacolo - (solo con P54)	882	<input type="radio"/>	0,00	0,00

0) solo per SPORT
1) solo per PREMIUM

Equipaggiamenti a richiesta

- a richiesta
- a richiesta senza sovrapprezzo
- di serie
- non disponibile

	Cod.	EOC 400 4MATIC	Prezzo IVA esclusa	Prezzo IVA inclusa
Portellone posteriore EASY-PACK con comando elettrico di apertura e chiusura	890	<input type="checkbox"/>	0,00	0,00
RIVESTIMENTI IN TESSUTO				
RIVESTIMENTI IN PELLE				
Pelle beige seta / nero	225	<input checked="" type="radio"/>	1.640,00	2.000,80
- (solo con PTC)				
Pelle nera	221	<input checked="" type="radio"/>	1.640,00	2.000,80
- (solo con PTC)				
Pelle nera	251	<input checked="" style="font-size: 0.8em; vertical-align: middle;" type="radio"/>	1.410,00	1.720,20
- (solo con P29)				
RIVESTIMENTO IN PELLE NAPPA EXCLUSIVE DESIGNO				
Pelle Nappa designo bicolore bianco platino pearl / nero	979	<input checked="" style="font-size: 0.8em; vertical-align: middle;" type="radio"/>	2.200,00	2.684,00
- (solo con P29; solo con 401 o 873; solo con P65 o 275)				
RIVESTIMENTI IN PELLE SINTETICA ARTICO E DINAMICA				
Pelle sintetica ARTICO / microfibra DINAMICA nera	651	<input checked="" style="font-size: 0.8em; vertical-align: middle;" type="radio"/>	0,00	0,00
- (non con 409; solo con P29)				
RIVESTIMENTI IN PELLE SINTETICA ARTICO E TESSUTO				
Pelle sintetica ARTICO / tessuto beige seta / nero	385	<input type="radio"/>	0,00	0,00
- (non con H65; solo con PTC)				
Pelle sintetica ARTICO / tessuto blu indaco / nero	382	<input type="checkbox"/>	0,00	0,00
- (non con 896, H09, H65; solo con PTC)				

0) solo per SPORT
1) solo per PREMIUM

Equipaggiamenti a richiesta

- a richiesta
- a richiesta senza sovrapprezzo
- di serie
- non disponibile

	Cod.	EOC 400 4MATIC	Prezzo IVA esclusa	Prezzo IVA inclusa
RIVESTIMENTI IN PELLE SINTETICA ARTICO				
Pelle sintetica ARTICO beige Como / nero	115			
- (solo con PTC)		○	0,00	0,00
Pelle sintetica ARTICO nera	111			
- (solo con PTC)		○	0,00	0,00
VERNICI PASTELLO				
Bianco Polare	149	○	0,00	0,00
Nero	040	○	0,00	0,00
VERNICI METALLIZZATE				
Argento high-tech	922	●	780,00	951,60
Blu Brillante	896	●	780,00	951,60
Blu Canvasite	890	●	780,00	951,60
Grigio grafite	831	●	780,00	951,60
Grigio selenite	992	●	780,00	951,60
Nero Ossidiana	197	●	780,00	951,60
argento mojave metallizzato	859	●	780,00	951,60
VERNICI DESIGNO				
Bianco Diamante bright designo	799	●	1.490,00	1.817,80
Grigio Selenite magno Designo	297	●	1.980,00	2.415,60
Rosso Giacinto metallizzato designo	996	●	1.140,00	1.390,80
RICARICA				

0) solo per SPORT
1) solo per PREMIUM

Equipaggiamenti a richiesta

- a richiesta
- a richiesta senza sovrapprezzo
- di serie
- non disponibile

	Cod.	EOC 400 4MATIC	Prezzo IVA esclusa	Prezzo IVA inclusa
Caricabatteria a corrente alternata a 7,4 kW	76B	<input type="checkbox"/>	0,00	0,00
Caricabatteria a corrente continua a 110 kW	83B	<input type="checkbox"/>	0,00	0,00
Cavo di ricarica per presa di corrente di rete, 5 m, lineare	B30	<input type="checkbox"/>	0,00	0,00
E-go Package. Offerta integrata che comprende: -Enel Box Station (con installazione da 3.7 kW) (1) -Installazione a cura di Enel Energia con 3 anni di garanzia e manutenzione inclusi (2)	D35	<input type="checkbox"/>		
1)Il prezzo si riferisce all'installazione standard a 3kW, l'installazione a potenze superiori comporta costi aggiuntivi rispetto a quelli standard. Con esclusione degli oneri relativi all'eventuale aumento di potenza o nuovo allaccio dedicato. 2) Il tempo di ricarica si riferisce ad una ricarica dal 10% al 80%.		<input checked="" type="checkbox"/>	1.012,00	1.234,64
Cavo di carica per wallbox e stazioni di ricarica (carica più rapid, modo 3)	B34	<input type="checkbox"/>	0,00	0,00
E-go + Package. Offerta integrata che comprende: -Enel Box Station (con installazione da 7.4 kW) (1) -Installazione a cura di Enel Energia con 3 anni di garanzia e manutenzione inclusi (2)	D37	<input type="checkbox"/>		
1)Il prezzo si riferisce all'installazione standard a 3kW, l'installazione a potenze superiori comporta costi aggiuntivi rispetto a quelli standard. Con esclusione degli oneri relativi all'eventuale aumento di potenza o nuovo allaccio dedicato. 2) Il tempo di ricarica si riferisce ad una ricarica dal 10% al 80%.		<input checked="" type="checkbox"/>	1.176,00	1.434,72

0) solo per SPORT
1) solo per PREMIUM

Equipaggiamenti a richiesta

- a richiesta
- a richiesta senza sovrapprezzo
- di serie
- non disponibile

Cod.	EOC 400 4MATIC	Prezzo IVA esclusa	Prezzo IVA inclusa
E-go turbo Package. Offerta integrata che comprende:			
-Enel Box Station con installazione a 22 kW (7)			
-Installazione a cura di Enel Energia con 3 anni di garanzia e manutenzione inclusi (2)			
2) Il tempo di ricarica si riferisce ad una ricarica dal 10% al 80%.			
7) È consigliabile aumentare la potenza della propria fornitura elettrica a 22 kW			
SERVIZI EQ			
Estensione della garanzia: Il pacchetto "Estensione della garanzia" protegge dai costi di riparazione imprevisti coprendo i guasti di tutte le componenti elettroniche e meccaniche della vettura non soggette ad eccessiva usura.			
Assicurando riparazioni tempestive, incrementa il valore della vettura e la sicurezza di guida.			
(Il servizio ha durata di sei anni dalla data di prima immatricolazione o 160.000 km - a seconda di quale soglia viene raggiunta per prima).			
- (solo con 390)			
- (solo con PWY o PWZ)			
Manutenzione: il pacchetto "Manutenzione" permette di preservarne la sicurezza, la funzionalità e il valore ai massimi livelli. Copre tutti gli interventi di manutenzione ordinaria necessari. I tecnici qualificati EQ effettuano tutti i controlli funzionali e visivi e sostituiscono regolarmente i ricambi specificati dal libretto d'uso e manutenzione della vettura.			
(Il servizio ha durata di sei anni dalla data di prima immatricolazione o 160.000 km - a seconda di quale soglia viene raggiunta per prima).			
- (solo con PWX)			

0) solo per SPORT
1) solo per PREMIUM

Equipaggiamenti a richiesta

- a richiesta
- a richiesta senza sovrapprezzo
- di serie
- non disponibile

	Cod.	EOC 400 4MATIC	Prezzo IVA esclusa	Prezzo IVA inclusa
Pacchetto materiali d'usura: un livello elevato di certezza sui costi unito alla sicurezza del mantenimento del valore della vettura. Il "Pacchetto materiali d'usura" comprende la sostituzione di tutti i componenti soggetti a normale usura e danneggiamento, costi della manodopera inclusi.	392			
(Il servizio ha durata di sei anni dalla data di prima immatricolazione o 160.000 km - a seconda di quale soglia viene raggiunta per prima).				
- (solo con 390)		●	2.765,00	3.373,30
- (solo con PWZ)		○	0,00	0,00
Pick-up & Delivery: per rendere più comoda possibile la visita in officina. Con il "Pick-up & Delivery" la vettura viene prelevata e portata in officina per la manutenzione (Assyst A o B) e poi riconsegnata. Tutto questo da e verso casa, ufficio o un'altro indirizzo a scelta.	391			
(Il servizio ha durata di sei anni dalla data di prima immatricolazione o 160.000 km - a seconda di quale soglia viene raggiunta per prima).				
- (solo con 390)		●	469,00	572,18
Service Package	PWX			
- (comprende 390)		●	1.022,00	1.246,84
Trust Package	PWY			
- (comprende 390, 393)		●	1.802,00	2.198,44
Complete Package	PWZ			
- (comprende 390, 391, 392, 393)		●	5.036,00	6.143,92

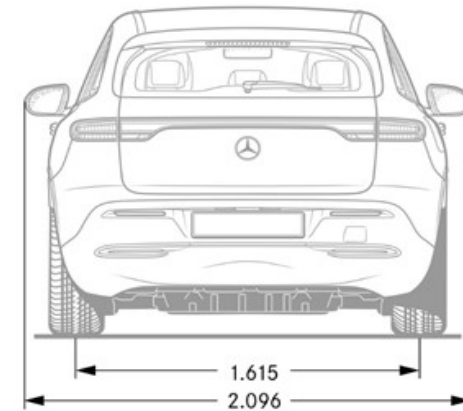
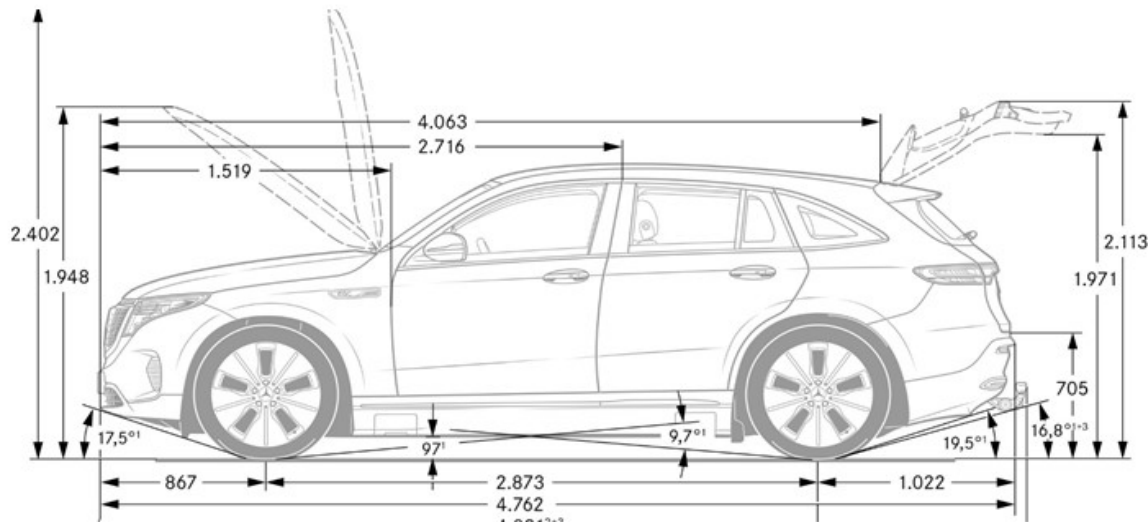
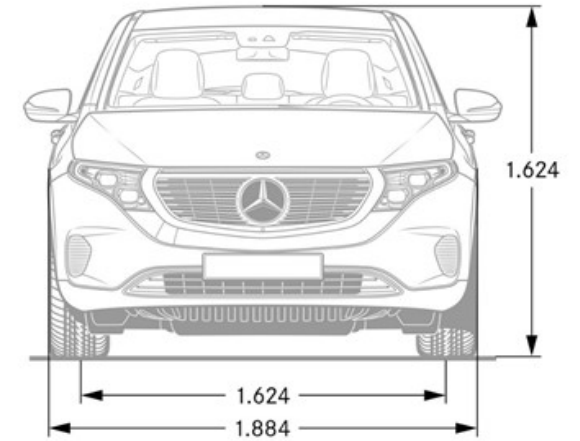
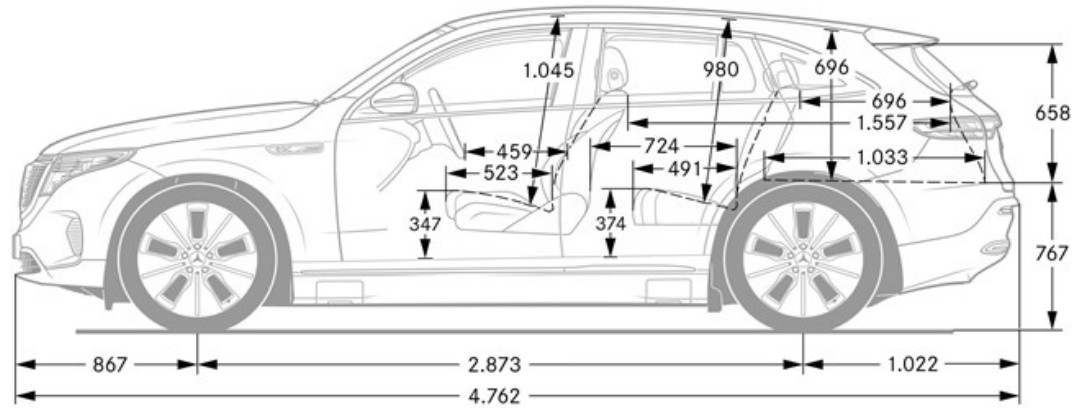
Dati Tecnici

EQC 400 4MATIC

Numero cilindri	-
Cambio	-
Cilindrata (cm ³)	0
Potenza (kw/CV Giri/min)	300/408
Coppia (Nm a Giri/min)	760/0
Velocità max. (km/h)	180
Combinato * (l/100km)	-
Cavalli fiscali	0
Emissioni (CO2) *	-
Normativa Emissioni	-
Pneumatici di serie	SPORT - ant. 235/55 R19 e post. 255/50 R19 PREMIUM - ant. 235/55 R19 e post. 255/50 R19

Consumi ciclo WLPT (kWh/100km)	25 - 22,3
Autonomia ciclo WLTP (km)	374 - 417
Batteria (kWh)	80
Caricatore di bordo	110kW (DC) 7,4 (AC)
Tempi di ricarica (10% - 80%)	40min (DC) 8h (AC)
Massa vettura (kg)	2.495

* I valori indicati sono stati determinati in accordo con i metodi di misurazione prescritti. Questi sono i "Valori della CO2 NEDC" ai sensi dell'articolo 2 n. 1) del Regolamento di esecuzione (UE) 2017/1153. I valori del consumo di carburante sono stati calcolati sulla base di tali valori. I dati riportati non si riferiscono a un'unica vettura e non fanno parte dell'offerta, ma servono solo ad effettuare un confronto tra i diversi modelli. I valori variano a seconda delle dotazioni accessorie selezionate.



Elenco equipaggiamenti

000A - Rivestimenti in tessuto	293 - Sidebags posteriori	546 - Sistema di assistenza attivo al rilevamento automatico del limite di velocità
001 - Tessuto Aberdeen nero	294 - Kneebag	548 - Sistema multimediale MBUX
012# - Soglie d'ingresso anteriori con scritta "Mercedes-Benz"	297 - Grigio Selenite magno Designo	549 - Sistema multimediale MBUX funzioni avanzate
01U - Predisposizione per servizi di navigazione	299 - PRE-SAFE® system	550 - Gancio di traino con ESP® con stabilizzazione del rimorchio
040 - Nero	29U - Predisposizione per IONITY: ricarica rapida	551 - Antifurto anti sollevamento
08U - Setup vettura	301 - Inserti posacenere nei vani portaoggetti anteriore e posteriore e accendisigari	580 - Climatizzazione automatica a due zone
09U - Monitoraggio vettura	309 - Portabevande doppio	581 - Climatizzatore automatico COMFORTMATIC a tre zone
100 - Rivestimenti in pelle sintetica ARTICO	30P - Pacchetto vani portaoggetti	611 - Luci di cortesia nei retrovisori esterni per l'illuminazione della zona d'ingres
101 - Pelle sintetica ARTICO nera	313 - Tendine avvolgibili parasole nelle porte posteriori sinistra e destra	628 - Sistema di assistenza abbaglianti adattivi Plus
105 - Pelle sintetica ARTICO beige Como / nero	345 - Tergicristalli con sensore pioggia	63B - Presa di ricarica per vetture elettriche e Plug-in
111 - Pelle sintetica ARTICO nera	351 - Sistema di chiamata di emergenza Mercedes-Benz	642 - MULTIBEAM LED
115 - Pelle sintetica ARTICO beige Como / nero	355 - Funzioni estese MBUX	645 - Pneumatici invernali M+S
13U - Predisposizione per servizi con accesso remoto e di navigazione EQ	362 - Modulo di comunicazione (LTE) per l'utilizzo dei servizi Mercedes me connect	650 - Rivestimenti in pelle ecologica ARTICO / microfibra DINAMICA
149 - Bianco Polare	365 - Sistema di navigazione su disco fisso	651 - Pelle sintetica ARTICO / microfibra DINAMICA nera
14U - Integrazione per smartphone	367 - Predisposizione per Live Traffic Information	680 - Rivestimenti in pelle sintetica ARTICO / microfibra DINAMICA
15U - MirrorLink	380 - Rivestimenti in pelle sintetica ARTICO / tessuto Sunnyvale	682 - Estintore
16U - Pacchetto integrazione per smartphone: CarPlay™ (sistema operativo Apple)	382 - Pelle sintetica ARTICO / tessuto blu indaco / nero	70B - Giubbotto ad alta visibilità per guidatore
17U - Pacchetto integrazione per smartphone	385 - Pelle sintetica ARTICO / tessuto beige seta / nera	71B - Giubbotti ad alta visibilità per guidatore e passeggeri
197 - Nero Ossidiana	390 - Manutenzione	723 - Copertura del bagagliaio EASY-PACK
218 - Telecamera per la retromarcia assistita	391 - Pick-up & Delivery	736 - Inserti in frassino nero
220 - Rivestimenti in pelle	392 - Pacchetto materiali d'usura	76B - Caricabatteria a corrente alternata a 7,4 kW
221 - Pelle nera	393 - Estensione della garanzia	772 - Styling AMG
225 - Pelle beige seta / nero	401 - Sedili climatizzati per lato guida e passeggero	77B - Comandi gestuali MBUX
22P - Lane Tracking Package	409 - Pacchetto sedili Multicontour	799 - Bianco Diamante bright designo
231 - Aprigarage integrato nello specchio retrovisore interno	414 - Tetto scorrevole elettrico	79B - Predisposizione per radio digitale
233 - DISTRONIC Plus	440 - TEMPOMAT	810 - Sound System Surround Burmester® con 13 altoparlanti
234 - Blind Spot Assist	443 - Riscaldamento del volante	831 - Grigio grafite
235 - Park Assist con PARKTRONIC	446 - Touchpad senza Controller	83B - Caricabatteria a corrente continua a 110 kW
23P - Pacchetto di sistemi di assistenza alla guida	463 - Display head-up	840 - Vetri atermici sfumati scuri
241 - Sedile anteriore elettrico con memoria	475 - Controllo della pressione pneumatici	846 - Pedane in look "alluminio" con inserti in gomma antisdrucchiolo
242 - Sedile anteriore destro regolabile elettricamente con memoria	485 - Assetto AGILITY CONTROL con sistema di sospensioni selettive	84R - Cerchi in lega da 19" a 5 doppie razze
243 - Sistema antisbandamento attivo	500 - Specchietti retrovisori ripiegabili elettricamente	851 - Vetro acustico atermico e insonorizzante
249 - Retrovisori interni ed esterni autoanabbaglianti	501 - Telecamera a 360	853 - Advanced Sound System
250A - Rivestimenti in pelle	513 - Riconoscimento automatico dei segnali stradali	859 - argento mojave metallizzato
251 - Pelle nera	51U - Cielo in tessuto nero	865 - Sintonizzatore TV
258 - Brake Assist attivo	537 - Autoradio digitale	866 - Predisposizione per entertainment e comfort
266 - DISTRONIC PLUS con Cross-Traffic Assist	543 - Alette parasole con specchio di cortesia illuminato	871 - HANDS-FREE ACCESS
275 - Sedile lato guida regolabile elettricamente con funzione Memory		872 - Riscaldamento sedili posteriori
28U - Predisposizione per Mercedes me Charge		

Elenco equipaggiamenti

873 - Sedili riscaldabili per lato guida e passeggero
875 - Impianto lavavetri termico
876 - Pacchetto luci abitacolo
877 - Luci soffuse «ambient»
882 - Protezione volumetrica dell'abitacolo
888 - Vano portaoggetti sotto il pianale di carico
889 - KEYLESS-GO
890 - Portellone posteriore EASY-PACK
890 - Blu Cavansite
893 - Keyless Start: accensione/spengimento motore tramite pulsante
895 - Modulo a innesto vano bagagli (barre telescopiche)
896 - Blu Brillante
897 - Sistema di ricarica wireless per gli apparecchi mobili
899 - Telefonia multifunzione
904 - EQ Pack comfort
922 - Argento high-tech
942 - tappetino double-face per vano bagagli
979 - Pelle Nappa designo bicolore bianco platino pearl / nero
992 - Grigio selenite
996 - Rosso Giacinto metallizzato designo
B12 - Attrezzi per la sostituzione della ruota
B30 - Cavo di ricarica per presa di corrente di rete, 5 m, lineare
B31 - Cavo di ricarica per presa di corrente di rete, 4 m, spiralato
B32 - Cavo di ricarica per presa elettrica industriale, 4 m, spiralato
B34 - Cavo di carica per wallbox
B35 - Cavo di ricarica per presa di corrente di rete, 4 m, spiralato
B51 - Kit di riparazione pneumatici TIREFIT
B53 - Generatore di suono per pedoni
B59 - DYNAMIC SELECT:
B67 - Telecomando con Keyless Start BLACK GLOSS
B68 - Telecomando con Keyless Start WHITE GLOSS
B80 - Cavo di ricarica per presa di corrente di rete, 8 m, piatto
B81 - Cavo di ricarica per presa di corrente di rete, 8 m, piatto
B81 - Cavo di ricarica per presa di corrente di rete, 8 m, piatto
B82 - Cavo di ricarica per presa elettrica industriale, 8 m, piatto
B83 - Cavo di ricarica per wallbox e stazioni di ricarica pubbliche, 8 m, piatto
D35 - E-go Package
D36 - E-go turbo Package
D37 - E-go+ Package
H09 - Inserti in frassino marrone

H63 - Elementi decorativi in look a matrice grigio
H65 - Elementi decorativi in carbon look antracite
H66 - Elementi decorativi in look alluminio
H68 - Elementi decorativi look a matrice color argento
L3B - Volante sportivo multifunzione in pelle nappa
L3E - Volante sportivo multifunzione in pelle
L5C - Volante sportivo in pelle Nappa appiattito nella parte inferiore
P17 - Pacchetto Comfort KEYLESS-GO
P21 - Pacchetto AIR-BALANCE
P29 - Interni AMG Line
P31 - Esterni AMG Line
P44 - Pacchetto parcheggio con telecamera per la retromarcia assistita
P47 - Pacchetto Parcheggio con telecamera a 360°
P49 - Mirror Package
P54 - Pacchetto protezione antifurto con predisposizione per rilevamento danni da parc
P65 - Pacchetto Comfort per i sedili
PBP - Pacchetto ENERGIZING
PBR - Pacchetto ENERGIZING Plus
PTA - Interni di serie
PTC - Interni Electric Art
PUA - Esterni di serie
PWX - Service Package
PWY - Trust Package
PWZ - Complete Package
PYB - Pacchetto SE
PYD - Esterni Standard e interni Electric Art
PYF - Esterni AMG Line e interni Electric Art
PYH - Esterni ed interni AMG Line
PYN - Pacchetto Premium
PYO - Premium Plus pack
R01 - Pneumatici estivi
R37 - Cerchi in lega leggera da 20" a 10 razze
R82 - Cerchi in lega da 19" a 5 razze
R90 - Cerchi in lega da 19" a 5 doppie razze
R92 - Cerchi in lega da 20" a 5 doppie razze
RRC - Cerchi in lega leggera AMG da 19" a 5 doppie razze
RRR - Cerchi in lega leggera AMG da 20 a razze
RSW - Cerchi in lega leggera AMG ant 19" post 20"
RWI - Cerchi in lega leggera AMG da 21"

U09 - Plancia e linee di cintura sulle porte in pelle sintetica ARTICO
U10 - Disattivazione automatica airbag lato passeggero.
U12 - Tappetini in velluto
U19 - Realtà aumentata per la navigazione MBUX
U22 - Supporto lombare regolabile
U25 - Modanature di accesso con scritta esclusiva «EQ», illuminate
U26 - Tappetini in velours sportivi AMG
U35 - Presa da 12 V nel vano bagagli
U40 - Rete divisoria per il bagagliaio e per la protezione dei passeggeri
U67 - Presa di corrente da 230 V nel vano posteriore
U82 - 2 porte USB nel vano posteriore
Y04 - Cinture di sicurezza in grigio cristallo
non codificato - Display completamente digitale sulla plancia
non codificato - Display centrale 10,25"

Riepilogo Modelli

MODELLO	VERSIONE	BAUMUSTER	Prezzi IVA esclusa	Prezzi IVA inclusa	Prezzi IVA e MSS *
EQC 400 4MATIC	SPORT	293890+DL2	63.525,41	77.501,00	78.761,00
	PREMIUM	293890+DL3	66.918,85	81.641,00	82.901,00

Altre informazioni

Modifica vs listino del 08/10/19

- Nuovi prezzi autovetture

Equipaggiamenti

cod.U19 incluso in PYN/PYO

nuovi prezzi cod.PYN/PYO

nuovo colore cod.859

cessazione cod.P94 (Edition 1886) | PYR (Edition Europa) | D50 | U13 | U66 | 518 | 896

cod.B30 cambio descrizione

modifiche regole per i codici: 736 | H09 | 810 | 275 | 241 | 242 | P47 | 23P | 846 | 922 | 393 |

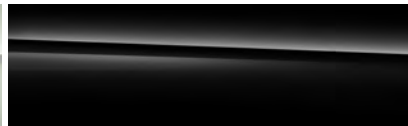
391 | PWX | PWY | PWZ

Vernici

VERNICI PASTELLO



149 Bianco Polare

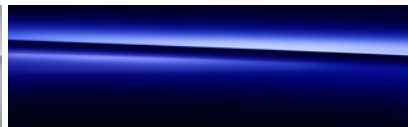


040 Nero

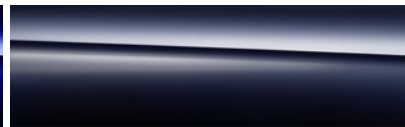
VERNICI METALLIZZATE



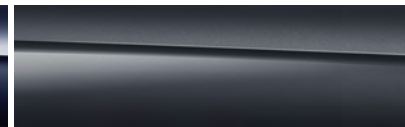
922 Argento high-tech



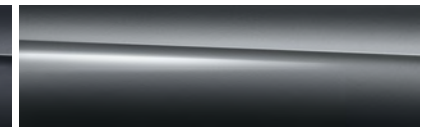
896 Blu Brillante



890 Blu Cavansite



831 Grigio grafite



992 Grigio selenite



197 Nero Ossidiana



859 argento mojave metallizzato

VERNICI DESIGNO



799 Bianco Diamante bright designo



297 Grigio Selenite magno Designo



996 Rosso Giacinto metallizzato designo