



CITROËN NUOVA C4



Clickare sul simbolo "Home" per tornare alla pagina iniziale
Immagini esemplificative di Nuova Citroën C4 con tinta Orange Pulse





VERSIONI	CONTENUTI DI SERIE	AMBIENTI INTERNI	TINTE CARROZZERIA	PACK COLOR	CERCHI	OPZIONI	PNEUMATICI	DATI TECNICI	HOME PAGE
----------	--------------------	------------------	-------------------	------------	--------	---------	------------	--------------	-----------

MESSA SU STRADA: € 815

						FEEL	FEEL PACK	SHINE
BENZINA								
			Normativa	CV Fiscali	g/km - NEDC			
PureTech 130 S&S		Euro 6.2	14	96	108*	€ 22.900,00 €18.102,46 1CLE A5 H NPK B0 A0 10	€ 24.400,00 €19.331,97 1CLE A5 K NPK B0 A0 10	€ 25.900,00 €20.561,48 1CLE A5 N NPK B0 A0 10
PureTech 130 S&S EAT8		Euro 6.2	14	96	110*	€ 24.900,00 €19.741,80 1CLE A5 H NP1 B0 A0 10	€ 26.400,00 €20.971,31 1CLE A5 K NP1 B0 A0 10	€ 27.900,00 €22.200,82 1CLE A5 N NP1 B0 A0 10
DIESEL								
BlueHDi 130 S&S EAT8		Euro 6.2	16	96	99*	€ 26.400,00 €20.971,31 1CLE A5 H MK1 B0 A0 10	€ 27.900,00 €22.200,82 1CLE A5 K MK1 B0 A0 10	€ 29.400,00 €23.430,33 1CLE A5 N MK1 B0 A0 10

*Dati tecnici provvisori in corso di omologazione
Vetture disponibili dal 1° Trimestre 2021



VERSIONI	CONTENUTI DI SERIE	AMBIENTI INTERNI	TINTE CARROZZERIA	PACK COLOR	CERCHI	OPZIONI	PNEUMATICI	DATI TECNICI	HOME PAGE
----------	--------------------	------------------	-------------------	------------	--------	---------	------------	--------------	-----------

FEEL

- > ABS, Aiuto alla Frenata d'emergenza (AFU), Ripartitore Elettronico di Franata (REF)
- > Accensione automatica dei fari
- > Airbag frontali, laterali e a tendina
- > Alzacristalli elettrici ant. e post.
- > Calotte retrovisori esterni Black
- > Chiusura centralizzata con telecomando
- > Citroën Connect Box
- > Climatizzatore automatico bizona
- > Comandi del cambio al volante (se EAT8)
- > Console centrale «alta» con bracciolo anteriore
- > Controllo di stabilità (ESP) con Hill-Assist
- > Copricerchi 18" Aerotech
- > Fari anteriori a LED «Citroën LED Vision» con firma luminosa a «V»
- > Fari fendinebbia a LED con funzione Cornering
- > Fari posteriori alogeni con firma luminosa a LED
- > Freno di stazionamento elettrico
- > Funzione Follow Me Home
- > Interni in tessuto «Meanwhile»
- > Kit di riparazione pneumatici
- > Maniglie apriporta esterne Black
- > Pack Safety 3* €NCAP:
 - > Lane Keeping Assist
 - > In Crash Braking
 - > Active Safety Brake con funz. Video
 - > Allerta rischio collisione
 - > Riconoscimento dei cartelli stradali
 - > Regolatore e limitatore di velocità
 - > Driver Attention Alert

- > Pack Color Black
- > Panchetta post. frazionabile 2/3- 1/3
- > Paraurti Posteriore Nero Lucido
- > Plafoniera anteriore e posteriore
- > Plancia di bordo «Karlse» con bocchette areazione Grey
- > Pianale del bagagliaio regolabile su due posizioni
- > Pomello del cambio manuale in TEP
- > Presa 12V e 2X prese USB anteriori, 1x presa USB in seconda file
- > Profili laterali e passaruota Nero Matt
- > Radio digitale DAB con 6 speaker
- > Retrovisori regolabili elettricamente
- > Rilevatore bassa pressione pneumatici
- > Ruote Ø 690mm
- > Sedile conducente con regolazione lombare
- > Sedili anteriori regolabili in altezza
- > Sedili posteriori dotati di 3 appoggiatesta
- > Sensori di parcheggio posteriori
- > Sistema Stop & Start
- > Sospensioni con Progressive Hydraulic Cushions
- > Strumentazione digitale TFT 5.5" con «ambi-light»
- > Tergicristallo automatico con sensore pioggia
- > Touch Pad 10" con funzione Mirror Screen e connettività Bluetooth®
- > Vano portaoggetti «YO»
- > Volante in pelle regolabile in altezza e profondità con comandi integrati
- > 2x fissaggi Isofix in seconda fila

OPZIONI DI SERIE

-

FEEL PACK

= FEEL +

- > Alette parasole interne con luci a LED
- > Cerchi in lega 18" Aeroblade Diamantati
- > Citroën Connect Nav
- > Citroën Smart Pad Support (ME16) con cover tablet universale
- > Head-Up Display a colori
- > Interni in Tessuto/TEP «Urban Grey»
- > Maniglie apriporta esterne in tinta carrozzeria
- > Plafoniera anteriore e posteriore a LED
- > Plancia di bordo «Citroën» con bocchette areazione cromate
- > Retrovisore interno fotocromatico
- > Retrovisori ripiegabili elettricamente con Welcome Light
- > Scarichi cromati (scarico singolo se BlueHDi)
- > Sedili Citroen Advanced Comfort
- > Telecamera di retromarcia con Tep Rear Vision
- > Vano portaoggetti XXL scorrevole

OPZIONI DI SERIE

ME16

SHINE

= FEEL PACK +

- > Botola centrale seconda fila per passaggio sci
- > Cerchi in lega 18" Aeroblade Dark
- > Keyless Access & Start
- > Interni in TEP/Tessuto «Metropolitana Grey»
- > Pack Color Metallic Sand
- > Pack Drive Assist:
 - > Active Safety Brake con RADAR e riconoscimento dei pedoni/ciclisti
 - > Riconoscimento esteso dei cartelli stradali
 - > Sistema di sorveglianza dell'angolo morto (SAM)
 - > Funzione Fari Smart Beam: commutazione automatica dei fari
- > Profilo inferiore finestrini portiere cromato
- > Sensori di parcheggio anteriori
- > Vetri posteriori oscurati
- > Volante in Pelle pieno fiore

Su motori con cambio automatico EAT8:

- > Regolatore di velocità Attivo con funzione STOP & GO

OPZIONI DI SERIE

ME16



NUOVA CITROËN C4

COLORI CARROZZERIA E RIVESTIMENTI INTERNI

VERSIONI	CONTENUTI DI SERIE	AMBIENTI INTERNI	TINTE CARROZZERIA	PACK COLOR	CERCHI	OPZIONI	PNEUMATICI	DATI TECNICI	HOME PAGE
----------	--------------------	------------------	-------------------	------------	--------	---------	------------	--------------	-----------

				INTERNI						
				FEEL		FEEL PACK	SHINE			
				S0FY	S1FT	S1FT	F5FO	S4FL	S2FX	S5FJ
				S	500€	S	S	500€	1250€	1250€
TINTE CARROZZERIA	P0WP	NATURAL WHITE Pastello	500€							
	M0F4	STEEL GREY Metallizzato	700€							
	M0VL	PLATINUM GREY Metallizzato	700€							
	M0XL	OBSIDIAN BLACK Metallizzato	700€							
	M5VH	ROSSO ELIXIR Perlato	800€							
	M0QN	ICELAND BLUE Metallizzato	700€							
	M0LA	ORANGE PULSE Metallizzato	0€							
				TESSUTO SERIE	TESSUTO/TEP URBAN GREY	TESSUTO/TEP URBAN GREY	TEP/TESSUTO METROPOLITAN GREY	TEP/TESSUTO METROPOLITAN BLUE	PELLE/TEP HYPE BLACK	PELLE/TEP HYPE RED
				Armonia Meanwhile	Armonia Duofor ¹	Armonia Duofor ¹	Armonia Mistral Black ¹	Armonia Saphyr Blue ^{1/2}	Armonia Mistral Black ^{1/3}	Armonia Siena Red ^{1/3}

Immagini provvisorie

IVA incl.

(1) Sedili con tecnologia Citroën Advanced Comfort con tasca portaoggetti in 2° fila su schienali sedili anteriori.

(2) Include sedili anteriori riscaldabili.

(3) Include sedile conducente regolabile elettricamente con regolazione longitudinale manuale, sedili anteriori massaggianti con regolazione lombare elettrica, sedili anteriori riscaldabili.



NUOVA CITROËN C4

COLORI CARROZZERIA E PACK COLOR




VERSIONI	CONTENUTI DI SERIE	AMBIENTI INTERNI	TINTE CARROZZERIA	PACK COLOR	CERCHI	OPZIONI	PNEUMATICI	DATI TECNICI	HOME PAGE
				PACK COLOR					
				UX67	UX64	UX66	UX65		
				BLACK	METALLIC SAND	GREY	RED		
FEEL				S	-	-	-		
FEEL PACK				S	-	250€⁽¹⁾	250€⁽¹⁾		
SHINE				100€	S	100€	100€		
TINTE CARROZZERIA	P0WP	NATURAL WHITE Pastello	500€	<input type="radio"/>	<input type="radio"/>	<input type="radio"/>	<input type="radio"/>		
	M0F4	STEEL GREY Metallizzato	700€	<input type="radio"/>	<input type="radio"/>	<input type="radio"/>	<input type="radio"/>		
	M0VL	PLATINUM GREY Metallizzato	700€	<input type="radio"/>	<input type="radio"/>	<input type="radio"/>	<input type="radio"/>		
	M0XL	OBSIDIAN BLACK Metallizzato	700€	<input type="radio"/>	<input type="radio"/>	<input type="radio"/>	<input type="radio"/>		
	M5VH	ROSSO ELIXIR Perlato	800€	<input type="radio"/>	<input type="radio"/>	<input type="radio"/>	<input type="radio"/>		
	M0QN	ICELAND BLUE Metallizzato	700€	<input type="radio"/>	<input type="radio"/>	<input type="radio"/>	<input type="radio"/>		
	M0LA	ORANGE PULSE Metallizzato	0€	<input type="radio"/>	<input type="radio"/>	<input type="radio"/>	<input type="radio"/>		

(1) Include Vetri posteriori oscurati e Profilo inferiore finestrini portiere cromato



VERSIONI	CONTENUTI DI SERIE	AMBIENTI INTERNI	TINTE CARROZZERIA	PACK COLOR	CERCHI	OPZIONI	PNEUMATICI	DATI TECNICI	HOME PAGE
				IVA escl.	IVA incl.	FEEL	FEEL PACK	SHINE	Note
UX67	PACK COLOR BLACK			0,00€	S	●	●	-	<ul style="list-style-type: none"> > Profilo prese d'aria anteriori Black > Profilo Airbump Black
				81,96€	100€	-	-	○	
UX64	PACK COLOR METALLIC SAND			0,00€	S	-	-	●	<ul style="list-style-type: none"> > Profilo prese d'aria anteriori Metallic Sand > Profilo Airbump Metallic Sand
UX66	PACK COLOR GREY			204,92€	250€	-	○	-	<ul style="list-style-type: none"> > Profilo prese d'aria anteriori Grey > Profilo Airbump Grey > Vetri posteriori oscurati (se Feel Pack) > Profilo inferiore finestrini portiere cromato (se Feel Pack)
				81,96€	100€		-	○	
UX65	PACK COLOR RED			204,92€	250€	-	○	-	<ul style="list-style-type: none"> > Profilo prese d'aria anteriori Red > Profilo Airbump Red > Vetri posteriori oscurati (se Feel Pack) > Profilo inferiore finestrini portiere cromato (se Feel Pack) Non compatibile con le tinte carrozzeria Orange Pulse (MOLA) o Iceland Blue (MOQN)
				81,96€	100€		-	○	



VERSIONI	CONTENUTI DI SERIE	AMBIENTI INTERNI	TINTE CARROZZERIA	PACK COLOR	CERCHI	OPZIONI	PNEUMATICI	DATI TECNICI	HOME PAGE
					FEEL	FEEL PACK	SHINE	Note	
					IVA escl.	IVA incl.			
ZHR6	COPRICERCHI 18" AEROTECH		0,00€	S	●	-	-	Pneumatici (Tall & Narrow) 195/60 R18 Ø690MM	
ZHR9	CERCHI IN LEGA 18" AEROBLADE DIAMANTATI		0,00€	S	-	●	-	Cerchi diamantati. Biton neri e satinati Pneumatici (Tall & Narrow) 195/60 R18 Ø690MM	
			0,00€	0€					
ZHB9	CERCHI IN LEGA 18" AEROBLADE DARK		245,90€	300€	-	○	-	Cerchi con finitura «Dark» Pneumatici (Tall & Narrow) 195/60 R18 Ø690MM	
			0,00€	S					



VERSIONI	CONTENUTI DI SERIE	AMBIENTI INTERNI	TINTE CARROZZERIA	PACK COLOR	CERCHI	OPZIONI	PNEUMATICI	DATI TECNICI	HOME PAGE
PAG I/III									
			IVA escl.	IVA incl.	FEEL	FEEL PACK	SHINE		Note
1G06	PACK CITY		245,90€	300€	○	●	●		Comprende: > Telecamera di retromarcia con Tep Rear Vision
1G10	PACK PARK ASSIST 360°		409,84€	500€	-	-	○		Comprende: > Telecamera Vision 360° > Park Assist
L701	CITROËN CONNECTED CAM®		204,92€	250€	-	○	○		
TC07	TETTO IN VETRO APRIBILE		696,72€	850€	-	-	○		
AB08	ALLARME VOLUMETRICO		326,87€	400€	○	○	○		Disponibile dalla produzione di novembre 2020
WAEK	SEDILI ANTERIORI RISCALDABILI		163,93€	200€	○	○	○		Su Shine non compatibile con interni opzionali (S4FL, S2FX, S5FJ)



VERSIONI	CONTENUTI DI SERIE	AMBIENTI INTERNI	TINTE CARROZZERIA	PACK COLOR	CERCHI	OPZIONI	PNEUMATICI	DATI TECNICI	HOME PAGE
----------	--------------------	------------------	-------------------	------------	--------	---------	------------	--------------	-----------

PAG II/III

IVA escl.

IVA incl.

FEEL

FEEL PACK

SHINE

Note

VERSIONI	CONTENUTI DI SERIE	IVA escl.	IVA incl.	FEEL	FEEL PACK	SHINE	DATI TECNICI
ZJ44	PACK NAVIGATION DAB	614,75€	750€	○	●	●	
6F03	HI-FI	409,84€	500€	-	-	○	
E301	RICARICA DELLO SMARTPHONE WIRELESS	327,87€	400€	-	○	-	Comprende: > Ricarica dello smartphone wireless > Keyless Access & Start (se Feel Pack)
		81,97€	100€	-	-	○	
YD07	KEYLESS ACCESS & START	368,85€	450€	○	-	●	Comprende: > Keyless Access & Start > Retrovisori ripiegabili elettricamente (su Feel) Su Feel Pack non compatibile con Ricarica dello smartphone wireless (E301)
		245,90€	300€	-	○		



VERSIONI	CONTENUTI DI SERIE	AMBIENTI INTERNI	TINTE CARROZZERIA	PACK COLOR	CERCHI	OPZIONI	PNEUMATICI	DATI TECNICI	HOME PAGE
PAG III/III									
				IVA escl.	IVA incl.	FEEL	FEEL PACK	SHINE	Note
ZVDV	PACK DRIVE ASSIST			286,89€	350€	○	○	-	Comprende: <ul style="list-style-type: none"> ➤ Active Safety Brake con RADAR e riconoscimento dei pedoni/ciclisti ➤ Riconoscimento esteso dei cartelli stradali Su Feel Pack EAT8 non compatibile con Pack Drive Assist (ZVDU)
ZVDU	PACK DRIVE ASSIST CON HIGHWAY DRIVER ASSIST - IN ABBINAMENTO A TRASMISSIONE AUTOMATICA EAT8 -			983,60€	1000€	-	○	-	Comprende: <ul style="list-style-type: none"> ➤ Highway Driver Assist ➤ Regolatore di velocità Attivo con funzione STOP & GO (se Feel Pack) ➤ Active Safety Brake con RADAR e riconoscimento dei pedoni/ciclisti (se Feel Pack) ➤ Riconoscimento esteso dei cartelli stradali (se Feel Pack) ➤ Sistema di sorveglianza dell'angolo morto (SAM, se Feel Pack) ➤ Funzione Fari Smart Beam: commutazione automatica dei fari (se Feel Pack) ➤ Sensori di parcheggio anteriori (se Feel Pack) ➤ Volante in Pelle pieno fiore (se Feel Pack)
				286,89€	350€		-	○	



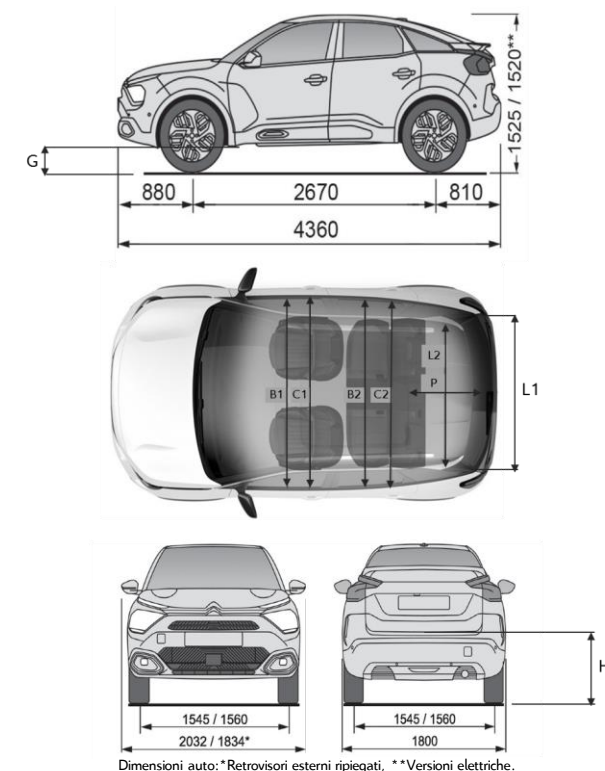
VERSIONI	CONTENUTI DI SERIE	AMBIENTI INTERNI	TINTE CARROZZERIA	PACK COLOR	CERCHI	OPZIONI	PNEUMATICI	DATI TECNICI	HOME PAGE
----------	--------------------	------------------	-------------------	------------	--------	---------	------------	--------------	-----------

						BENZINA						DIESEL		
						PureTech 130 S&S			PureTech 130 S&S EAT8			BlueHDi 130 S&S EAT8		
						TIPO VARIANTE VERSIONE (TVV)								
						BAHNSA			BAHNSB			BBYHQB		
						A1B600			A1BH00			A2BF00		
						A1A600			A1AH00			A2AF00		
COPRICERCHI	DIAMETRO	CODICE	NOME	IMMAGINE	MISURA PNEUMATICI	●	-	-	●	-	-	●	-	-
	18"	ZHR6	AEROTECH		195/60 R18	FEEL	FEEL PACK	SHINE	FEEL	FEEL PACK	SHINE	FEEL	FEEL PACK	SHINE
CERCHI IN LEGA	18"	ZHR9	AEROBLADE		195/60 R18	-	●	○	-	●	○	-	●	○
	18"	ZHB9	AEROBLADE DARK		195/60 R18	FEEL	FEEL PACK	SHINE	FEEL	FEEL PACK	SHINE	FEEL	FEEL PACK	SHINE
	18"	ZHB9	AEROBLADE DARK		195/60 R18	-	○	●	-	○	●	-	○	●
						FEEL	FEEL PACK	SHINE	FEEL	FEEL PACK	SHINE	FEEL	FEEL PACK	SHINE



HOME PAGE

VERSIONI	CONTENUTI DI SERIE	AMBIENTI INTERNI	TINTE CARROZZERIA	PACK COLOR	CERCHI	OPZIONI	PNEUMATICI	DATI TECNICI
			BENZINA		DIESEL			
			PureTech 130 S&S*	PureTech 130 S&S EAT8*	BlueHDi 130 S&S EAT8*			
MOTORE								
Normativa antinquinamento		Euro 6.2	Euro 6.2	Euro 6.2				
Stop&Start		Stop & Start	Stop & Start	Stop & Start				
Cavalli fiscali		14	14	16				
Numero di cilindri – Numero di valvole		3 - 12	3 - 12	4 - 16				
Cilindrata - cm ³		1199	1199	1499				
Alésaggio x corsa - mm		75 x 90,5	75 x 90,5	75 x 84,8				
Potenza massima a giri/min - kW CEE (cv CEE)		96 (131) a 5 500	96 (131) a 5 500	96 (131) a 3 750				
Coppia massima a giri/min - Nm CEE		230 a 1 750	230 a 1 750	300 a 1 750				
CAMBIO								
Tipologia di trasmissione e numero rapporti		Manuale a 6 rapporti	Automatico a 8 rapporti	Automatico a 8 rapporti				
Trazione		Anteriore	Anteriore	Anteriore				
DIMENSIONI/VOLUMI								
Lunghezza - Larghezza – Larghezza con retrovisori - mm		4360 - 1834 - 2032						
Altezza - mm		1525						
Passo - mm		2670						
Volume di carico VDA sotto cappelliera - litri		380						
Volume di carico VDA fino al tetto in configurazione 2 posti - litri		1250						
MASSE								
Tara con conducente compreso - kg		n.d.	n.d.	n.d.				
Massa complessiva a pieno carico - kg		n.d.	n.d.	n.d.				
Rapporto Potenza / Tara - kW/t		n.d.	n.d.	n.d.				
Peso max rimorchiabile - kg		n.d.	n.d.	n.d.				
PRESTAZIONI								
0 - 400 m partenza da fermo - s		16,5	16,8	16,9				
0 - 1000 m partenza da fermo - s		30,1	30,6	30,8				
0 - 100 km/h - s		8,9	9,4	9,5				
Velocità massima km/h		200	200	206				
PNEUMATICI								
Dimensioni		195/60 R18 96H	195/60 R18 96H	195/60 R18 96H				
CONSUMI/EMISSIONI								
Urbano - l/100 km		5,7	5,6	4,2				
Extra urbano - l/ 100 km		4,2	4,4	3,5				
Misto - l/ 100 km		4,8	4,8	3,7				
CO ₂ - g/ km		108	110	99				
Capacità serbatoio carburante - litri		50	50	50				



INDICE	VALORE
G	156
B1 / B2	1 407 / 1 366
C1 / C2	1 433 / 1 437
KNEE INDEX	198
H	715
L1	973
L2	1010
P	825

* Dati tecnici provvisori in corso di omologazione

 I dati relativi ai consumi di carburante e alle emissioni di CO₂ riportati in tabella si riferiscono ai valori omologati secondo la regolamentazione Europea applicabile a tutti i costruttori e a tutti i veicoli venduti in Europa. Tali valori possono non essere rappresentativi delle emissioni di CO₂ e dei consumi effettivi, i quali dipendono da molteplici fattori relativi, a titolo esemplificativo e non esaustivo, allo stile di guida del conducente, alle condizioni atmosferiche e stradali, allo stato, alle dotazioni e al carico del veicolo.



CITROËN NUOVA È-C4 – 100% ELECTRIC



Clickare sul simbolo "Home" per tornare alla pagina iniziale
Immagini esemplificative di Nuova È-C4 – 100% electric con tinta Iceland Blue





NUOVA CITROËN ë-C4 – 100% ELECTRIC

PREZZI

VERSIONI

CONTENUTI
DI SERIEAMBIENTI
INTERNITINTE
CARROZZERIA

PACK COLOR

CERCHI

OPZIONI

PNEUMATICI

DATI
TECNICIHOME
PAGE

MESSA SU STRADA: € 815

FEEL

FEEL PACK

SHINE

€ 34.900,00

€27.938,52

1CLE A5 H ESF B0 A0 10

€ 35.900,00

€28.758,20

1CLE A5 K ESF B0 A0 10

€ 37.400,00

€29.987,70

1CLE A5 N ESF B0 A0 10

ELETTRICO

Motore Elettrico 100kW (136 CV)



-

-

100

0*

*Dati tecnici provvisori in corso di omologazione
Vetture disponibili dal 1° Trimestre 2021



NUOVA CITROËN ë-C4 – 100% ELECTRIC

EQUIPAGGIAMENTI DI SERIE

VERSIONI	CONTENUTI DI SERIE	AMBIENTI INTERNI	TINTE CARROZZERIA	PACK COLOR	CERCHI	OPZIONI	PNEUMATICI	DATI TECNICI	HOME PAGE
----------	--------------------	------------------	-------------------	------------	--------	---------	------------	--------------	-----------

FEEL

- > Accensione automatica dei fari
- > Airbag frontali, laterali e a tendina
- > Alzacristalli elettrici ant. e post.
- > Awisatore acustico AVAS
- > Calotte retrovisori esterni Black
- > Caricatore OBC 7,4 kW monofase
- > Cavo di ricarica T2 per presa domestica
- > Chiusura centralizzata con telecomando
- > Citroën Connect Box
- > Climatizzatore automatico bizona
- > Console centrale «alta» con bracciolo anteriore
- > Controllo di stabilità (ESP) con Hill-Assist
- > Cerchi in lega 18" Crosslight Diamantati
- > Fari anteriori a LED «Citroën LED Vision» con firma luminosa a «V»
- > Fari fendinebbia a LED con funzione Cornering
- > Fari posteriori alogeni con firma luminosa a LED
- > Freno di stazionamento elettrico
- > Funzione Follow Me Home
- > Interni in tessuto «Meanwhile» con specifiche BEV
- > Kit di riparazione pneumatici
- > Maniglie apriporta esterne Black
- > Pack Safety 4* €NCAP:
 - > Lane Keeping Assist
 - > In Crash Braking
 - > Active Safety Brake con RADAR e riconoscimento dei pedoni/ciclisti
 - > Allerta rischio collisione
 - > Riconoscimento esteso dei cartelli stradali
 - > Regolatore e limitatore di velocità
 - > Driver Attention Alert
- > Pack Color Electric Blue (secondo tinta carrozzeria)
- > Panchetta post. frazionabile 2/3- 1/3
- > Paraurti Posteriore Nero Lucido
- > Pianale del bagagliaio regolabile su due posizioni
- > Plafoniera anteriore e posteriore
- > Plancia «Karlse» con bocchette areazione Grey
- > Presa 12V e 2x prese USB anteriori, 2x prese USB posteriori
- > Profili laterali e passaruota Nero Matt
- > Radio digitale DAB con 6 speaker
- > Retrovisori regolabili elettricamente
- > Rilevatore bassa pressione pneumatici
- > Ruote Ø 690mm
- > Sedile conducente con regolazione lombare
- > Sedili anteriori regolabili in altezza
- > Sedili posteriori dotati di 3 appoggiatesta
- > Selettore modalità di guida (Sport, Normal, Eco)
- > Sensori di parcheggio posteriori
- > Servizi connessi BEV
- > Sospensioni con Progressive Hydraulic Cushions
- > Strumentazione digitale TFT 5.5" con «ambi-light»
- > Tergicristallo automatico con sensore pioggia
- > Touch Pad 10" con Funzione Mirror Screen e connettività Bluetooth®
- > Vano portaoggetti «YO»
- > Volante in pelle regolabile in altezza e profondità con comandi integrati
- > ABS, Aiuto alla Frenata d'emergenza (AFU), Ripartitore Elettronico di Frangente (REF)
- > 2x fissaggi Isofix in seconda fila

OPZIONI DI SERIE

-

FEEL PACK

= FEEL +

- > Alette parasole interne con luci a LED
- > Citroën Connect Nav
- > Citroën Smart Pad Support (ME16) con cover tablet universale
- > Head-Up Display a colori
- > Interni in Tessuto/TEP «Urban Grey» con specifiche BEV
- > Maniglie apriporta esterne in tinta carrozzeria
- > Plafoniera anteriore e posteriore a LED
- > Plancia di bordo «Citroën» con bocchette areazione cromate
- > Retrovisore interno fotocromatico
- > Retrovisori ripiegabili elettricamente con Welcome Light
- > Sedili Citroën Advanced Comfort
- > Telecamera di retromarcia con Tep Rear Vision
- > Vano portaoggetti XXL scorrevole

OPZIONI DI SERIE

ME16

SHINE

= FEEL PACK +

- > Botola centrale seconda fila per passaggio sci
- > Keyless Access & Start
- > Interni in TEP/Tessuto «Metropolitan Grey» con specifiche BEV
- > Pack Drive Assist:
 - > Sistema di sorveglianza dell'angolo morto (SAM)
 - > Regolatore di velocità Attivo con funzione STOP & GO
 - > Funzione Fari Smart Beam: commutazione automatica dei fari
- > Profilo inferiore finestrini portiere cromato
- > Sensori di parcheggio anteriori
- > Vetri posteriori oscurati
- > Volante in Pelle pieno fiore

OPZIONI DI SERIE

ME16



NUOVA CITROËN ë-C4 – 100% ELECTRIC

COLORI CARROZZERIA E RIVESTIMENTI INTERNI

VERSIONI	CONTENUTI DI SERIE	AMBIENTI INTERNI	TINTE CARROZZERIA	PACK COLOR	CERCHI	OPZIONI	PNEUMATICI	DATI TECNICI	HOME PAGE
----------	--------------------	------------------	-------------------	------------	--------	---------	------------	--------------	-----------

				INTERNI						
				FEEL		FEEL PACK	SHINE			
				S0FY	S1FT	S1FT	F5FO	S4FL	S2FX	S5FJ
				S	500€	S	S	500€	1250€	1250€
TINTE CARROZZERIA	POWP	NATURAL WHITE Pastello	500€							
	M0F4	STEEL GREY Metallizzato	700€							
	M0VL	PLATINUM GREY Metallizzato	700€							
	M0XL	OBSIDIAN BLACK Metallizzato	700€							
	M5VH	ROSSO ELIXIR Perlato	800€							
	M0QN	ICELAND BLUE Metallizzato	700€							
	M0LA	ORANGE PULSE Metallizzato	0€							
			TESSUTO SERIE	TESSUTO/TEP URBAN GREY	TESSUTO/TEP URBAN GREY	TEP/TESSUTO METROPOLITAN GREY	TEP/TESSUTO METROPOLITAN BLUE	PELLE/TEP HYPE BLACK	PELLE/TEP HYPE RED	
			Armonia Meanwhile	Armonia Duofor ¹	Armonia Duofor ¹	Armonia Mistral Black ¹	Armonia Saphyr Blue ^{1/2/4}	Armonia Mistral Black ^{1/3}	Armonia Siena Red ^{1/3/4}	

Immagini provvisorie

IVA incl.

- (1) Sedili con tecnologia Citroën Advanced Comfort con tasca portaoggetti in 2° fila su schienali sedili anteriori.
- (2) Include sedili anteriori riscaldabili.
- (3) Include sedile conducente regolabile elettricamente con regolazione longitudinale manuale, sedili anteriori massaggianti con regolazione lombare elettrica, sedili anteriori riscaldabili.
- (4) Implica rimozione dettagli porta interni «Electric Blue» specifici BEV.



NUOVA CITROËN ë-C4 – 100% ELECTRIC

COLORI CARROZZERIA E PACK COLOR

VERSIONI	CONTENUTI DI SERIE	AMBIENTI INTERNI	TINTE CARROZZERIA	PACK COLOR	CERCHI	OPZIONI	PNEUMATICI	DATI TECNICI	HOME PAGE	
				PACK COLOR						
				UX68	UX67	UX64	UX66	UX65		
				ELECTIC BLUE	BLACK	METALLIC SAND	GREY	RED		
	FEEL		S⁽¹⁾	100€⁽²⁾	-	-	-	-		
	FEEL PACK		S⁽¹⁾	100€⁽²⁾	-	250€⁽³⁾	250€⁽³⁾	250€⁽³⁾		
	SHINE		S⁽¹⁾	100€	100€⁽²⁾	100€	100€	100€		
TINTE CARROZZERIA	POWP	NATURAL WHITE Pastello	500€	<input type="radio"/>	<input type="radio"/>	<input type="radio"/>	<input type="radio"/>	<input type="radio"/>		
	M0F4	STEEL GREY Metallizzato	700€	<input type="radio"/>	<input type="radio"/>	<input type="radio"/>	<input type="radio"/>	<input type="radio"/>		
	M0VL	PLATINUM GREY Metallizzato	700€	<input type="radio"/>	<input type="radio"/>	<input type="radio"/>	<input type="radio"/>	<input type="radio"/>		
	M0XL	OBSIDIAN BLACK Metallizzato	700€	<input type="radio"/>	<input type="radio"/>	<input type="radio"/>	<input type="radio"/>	<input type="radio"/>		
	M5VH	ROSSO ELIXIR Perlato	800€		<input type="radio"/>	<input type="radio"/>	<input type="radio"/>	<input type="radio"/>	<input type="radio"/>	
	M0QN	ICELAND BLUE Metallizzato	700€	<input type="radio"/>	<input type="radio"/>	<input type="radio"/>	<input type="radio"/>	<input type="radio"/>		
	M0LA	ORANGE PULSE Metallizzato	0€		<input type="radio"/>	<input type="radio"/>	<input type="radio"/>	<input type="radio"/>		

(1) Non disponibile se tinte carrozzeria Rosso Elixir (M5VH) o Orange Pulse (M0LA). Sostituito da Pack Color Black (UX67) sugli allestimenti Feel e Feel Pack, sostituito da Pack Color Metallic Sand (UX64) su allestimento Shine.

(2) Di serie se tinte carrozzeria Rosso Elixir (M5VH) o Orange Pulse (M0LA)

(3) Include Vetri posteriori oscurati e Profilo inferiore finestrini portiere cromato

NUOVA CITROËN Ë-C4 – 100% ELECTRIC

PACK COLOR



VERSIONI

 CONTENUTI
DI SERIE

 AMBIENTI
INTERNI

 TINTE
CARROZZERIA

PACK COLOR

CERCHI

OPZIONI

PNEUMATICI

 DATI
TECNICI

 HOME
PAGE

IVA escl.

IVA incl.

FEEL

FEEL PACK

SHINE

Note

UX68

 PACK COLOR
ELECTRIC BLUE


0,00€

S

●

●

●

- > Profilo prese d'aria anteriori Electric Blue
- > Profilo Airbump Electric Blue

Non compatibile con le tinte carrozzeria Rosso Elixir (M5VH) o Orange Pulse (MOLA)

UX67

 PACK COLOR
BLACK


81,96€

100€

○

○

○

- > Profilo prese d'aria anteriori Black
- > Profilo Airbump Black

Su Feel e Feel Pack di serie se tinte carrozzeria Rosso Elixir (M5VH) o Orange Pulse (MOLA)

UX64

 PACK COLOR
METALLIC SAND


81,96€

100€

-

-

○

- > Profilo prese d'aria anteriori Metallic Sand
- > Profilo Airbump Metallic Sand

Su Shine di serie se tinte carrozzeria Rosso Elixir (M5VH) o Orange Pulse (MOLA)

UX66

 PACK COLOR
GREY


204,92€

250€

-

○

-

81,96€

100€

-

-

○

- > Profilo prese d'aria anteriori Grey
- > Profilo Airbump Grey
- > Vetri posteriori oscurati (se Feel Pack)
- > Profilo inferiore finestrini portiere cromato (se Feel Pack)

UX65

 PACK COLOR
RED


204,92€

250€

-

○

-

81,96€

100€

-

-

○

- > Profilo prese d'aria anteriori Red
- > Profilo Airbump Red
- > Vetri posteriori oscurati (se Feel Pack)
- > Profilo inferiore finestrini portiere cromato (se Feel Pack)


Non compatibile con le tinte carrozzeria Orange Pulse (MOLA) o Iceland Blue (MOQN)



NUOVA CITROËN ë-C4 – 100% ELECTRIC

CERCHI

VERSIONI	CONTENUTI DI SERIE	AMBIENTI INTERNI	TINTE CARROZZERIA	PACK COLOR	CERCHI	OPZIONI	PNEUMATICI	DATI TECNICI	HOME PAGE
----------	--------------------	------------------	-------------------	------------	---------------	---------	------------	--------------	-----------

				IVA escl.	IVA incl.	FEEL	FEEL PACK	SHINE	Note
ZHS3	CERCHI IN LEGA 18" CROSSLIGHT DIAMANTATI			0,00€	S	●	●	●	Cerchi diamantati. Biton neri e satinati Pneumatici (Tall & Narrow) 195/60 R18 Ø690MM



NUOVA CITROËN ë-C4 – 100% ELECTRIC

OPZIONI

VERSIONI	CONTENUTI DI SERIE	AMBIENTI INTERNI	TINTE CARROZZERIA	PACK COLOR	CERCHI	OPZIONI	PNEUMATICI	DATI TECNICI	HOME PAGE
PAG I/III									
			IVA escl.	IVA incl.	FEEL	FEEL PACK	SHINE		Note
1G06	PACK CITY		245,90€	300€	<input type="radio"/>	<input checked="" type="radio"/>	<input checked="" type="radio"/>		Comprende: > Telecamera di retromarcia con Tep Rear Vision
1G10	PACK PARK ASSIST 360°		409,84€	500€	-	-	<input type="radio"/>		Comprende: > Telecamera Vision 360° > Park Assist
L701	CITROËN CONNECTED CAM®		204,92€	250€	-	<input type="radio"/>	<input type="radio"/>		
TC07	TETTO IN VETRO APRIBILE		696,72€	850€	-	-	<input type="radio"/>		
AB08	ALLARME VOLUMETRICO		326,87€	400€	<input type="radio"/>	<input type="radio"/>	<input type="radio"/>		Disponibile dalla produzione di novembre 2020
WAEK	SEDILI ANTERIORI RISCALDABILI		163,93€	200€	<input type="radio"/>	<input type="radio"/>	<input type="radio"/>		Su Shine, non compatibile con interni opzionali (S4FL, S2FX, S5FJ)



NUOVA CITROËN ë-C4 – 100% ELECTRIC

TECNOLOGIA & INFOTAINMENT

VERSIONI	CONTENUTI DI SERIE	AMBIENTI INTERNI	TINTE CARROZZERIA	PACK COLOR	CERCHI	OPZIONI	PNEUMATICI	DATI TECNICI	HOME PAGE
----------	--------------------	------------------	-------------------	------------	--------	---------	------------	--------------	-----------

PAG II/III

IVA escl.

IVA incl.

FEEL
FEEL PACK
SHINE

Note

ZJ44	PACK NAVIGATION DAB		614,75€	750€	○	●	●	
6F03	HI-FI		409,84€	500€	-	-	○	
E301	RICARICA DELLO SMARTPHONE WIRELESS		327,87€	400€	-	○	-	Comprende: > Ricarica dello smartphone wireless > Keyless Access & Start (se Feel Pack)
			81,97€	100€	-	-	○	
YD07	KEYLESS ACCESS & START		368,85€	450€	○	-	●	Comprende: > Keyless Access & Start > Retrovisori ripiegabili elettricamente (su Feel) Su Feel Pack non compatibile con Ricarica dello smartphone wireless (E301)
			245,90€	300€	-	○		
LZ04	CARICATORE OBC 11 KW TRIFASE		245,90€	300€	○	○	○	



NUOVA CITROËN ë-C4 – 100% ELECTRIC

ADAS

VERSIONI	CONTENUTI DI SERIE	AMBIENTI INTERNI	TINTE CARROZZERIA	PACK COLOR	CERCHI	OPZIONI	PNEUMATICI	DATI TECNICI	HOME PAGE
----------	--------------------	------------------	-------------------	------------	--------	---------	------------	--------------	-----------

PAG III/III

IVA escl.

IVA incl.

FEEL
FEEL PACK
SHINE

Note

VERSIONI	CONTENUTI DI SERIE	IVA escl.	IVA incl.	FEEL	FEEL PACK	SHINE	NOTE
ZVDV	PACK DRIVE ASSIST	0,00€	S	●	●	-	Comprende: <ul style="list-style-type: none"> > Active Safety Brake con RADAR e riconoscimento dei pedoni/ciclisti > Riconoscimento esteso dei cartelli stradali
ZVDU	PACK DRIVE ASSIST CON HIGHWAY DRIVER ASSIST	983,60€	1000€	-	○	-	Comprende: <ul style="list-style-type: none"> > Highway Driver Assist > Regolatore di velocità Attivo con funzione STOP & GO (se Feel Pack) > Sistema di sorveglianza dell'angolo morto (SAM, se Feel Pack) > Funzione Fari Smart Beam: commutazione automatica dei fari (se Feel Pack) > Sensori di parcheggio anteriori (se Feel Pack) > Volante in Pelle pieno fiore (se Feel Pack)
		286,89€	350€		-	○	



NUOVA CITROËN ë-C4 – 100% ELECTRIC

PNEUMATICI E CERCHI

VERSIONI	CONTENUTI DI SERIE	AMBIENTI INTERNI	TINTE CARROZZERIA	PACK COLOR	CERCHI	OPZIONI	PNEUMATICI	DATI TECNICI	HOME PAGE
----------	--------------------	------------------	-------------------	------------	--------	---------	------------	--------------	-----------

ELETTRICO		
Motore Elettrico 100kW (136CV) Automatico		
TIPO VARIANTE VERSIONE (TW)		
BCZKXC		
A0DA00		
A0EA00		
<input type="checkbox"/>	<input type="checkbox"/>	<input type="checkbox"/>
FEEL	FEEL PACK	SHINE

DIAMETRO	CODICE	NOME	IMMAGINE	MISURA PNEUMATICI
18"	ZHS3	CROSSLIGHT		195/60 R18

CERCHI IN LEGA



NUOVA CITROËN ë-C4 – 100% ELECTRIC

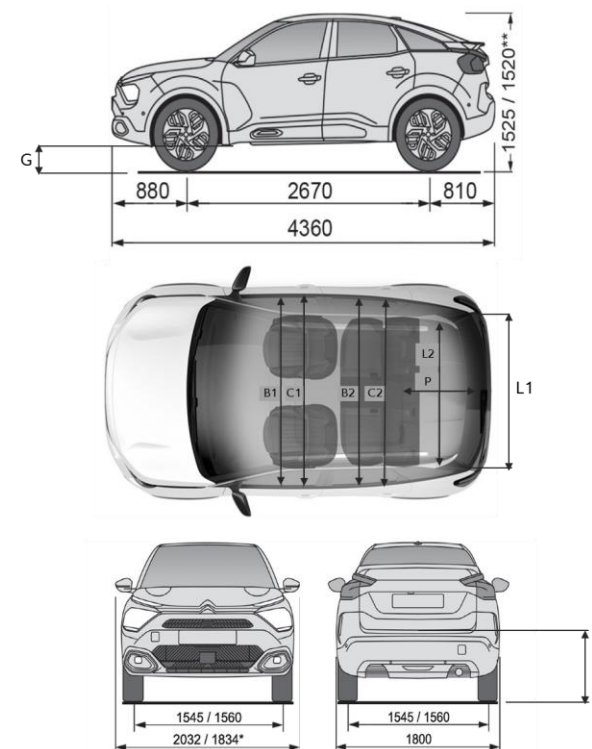
DIMENSIONI E DATI TECNICI

VERSIONI	CONTENUTI DI SERIE	AMBIENTI INTERNI	TINTE CARROZZERIA	PACK COLOR	CERCHI	OPZIONI	PNEUMATICI	DATI TECNICI	HOME PAGE
----------	--------------------	------------------	-------------------	------------	--------	---------	------------	--------------	-----------

ELETTRICO

Motore Elettrico 100kW - 136CV*

MOTORE	
Potenza massima a giri/min - kW CEE (cv CEE)	100 (136) da 3 700 a 10 000
Potenza massima a 30' - kW CEE	57 a 4 000
Coppia massima - Nm CEE	260 da 300 a 3 700
BATTERIA	
Tipologia	Ioni di Litio
Tensione - V	400
Capacità batteria alta tensione - kWh	50
RICARICA	
Caricatore OBC - kW	7,4 kW (monofase) - 11 kW (trifase opzionale)
Tempi di ricarica da 0 a 100% - Presa domestica (8A)	31h00
Tempi di ricarica da 0 a 100% - Wall Box 7,4 kW monofase (32A)	7h30
Tempi di ricarica da 0 a 100% - Wall Box 11 kW trifase (32A)	5h00 (caricatore OBC opzionale 11 kW)
Tempi di ricarica da 0 a 80% - Super Chargeur pubblici (100 kW)	30 min
DIMENSIONI/VOLUMI	
Lunghezza - Larghezza – Larghezza con retrovisori - mm	4360 - 1834 - 2032
Altezza - mm	1520
Passo - mm	2670
Volume di carico VDA sotto cappelliera - litri	380
Volume di carico VDA fino al tetto in configurazione 2 posti - litri	1250
MASSE	
Tara con conducente compreso - kg	n.d.
Massa complessiva a pieno carico - kg	n.d.
Peso max rimorchiabile - kg	0
PRESTAZIONI - MODALITÀ SPORT	
0 - 400 m partenza da fermo - s	16,7
0 - 1000 m partenza da fermo - s	31,4
0 - 100 km/h - s	9,0
Velocità massima km/h	150
PNEUMATICI	
Dimensioni	195/60 R18 96H
EMISSIONI/AUTONOMIA	
CO ₂ - g/ km	0
Autonomia massima (WLTP) - Km	350
Consumo Elettrico Omologato (WLTP) - Wh/km	136



Dimensioni auto: *Retrovisori esterni ripiegati, **Versioni elettriche.

INDICE	VALORE
G	156
B1 / B2	1 407 / 1 366
C1 / C2	1 433 / 1 437
KNEE INDEX	198
H	715
L1	973
L2	1010
P	825

* Dati tecnici provvisori in corso di omologazione

 I dati relativi ai consumi di carburante e alle emissioni di CO₂ riportati in tabella si riferiscono ai valori omologati secondo la regolamentazione Europea applicabile a tutti i costruttori e a tutti i veicoli venduti in Europa. Tali valori possono non essere rappresentativi delle emissioni di CO₂ e dei consumi effettivi, i quali dipendono da molteplici fattori relativi, a titolo esemplificativo e non esaustivo, allo stile di guida del conducente, alle condizioni atmosferiche e stradali, allo stato, alle dotazioni e al carico del veicolo.