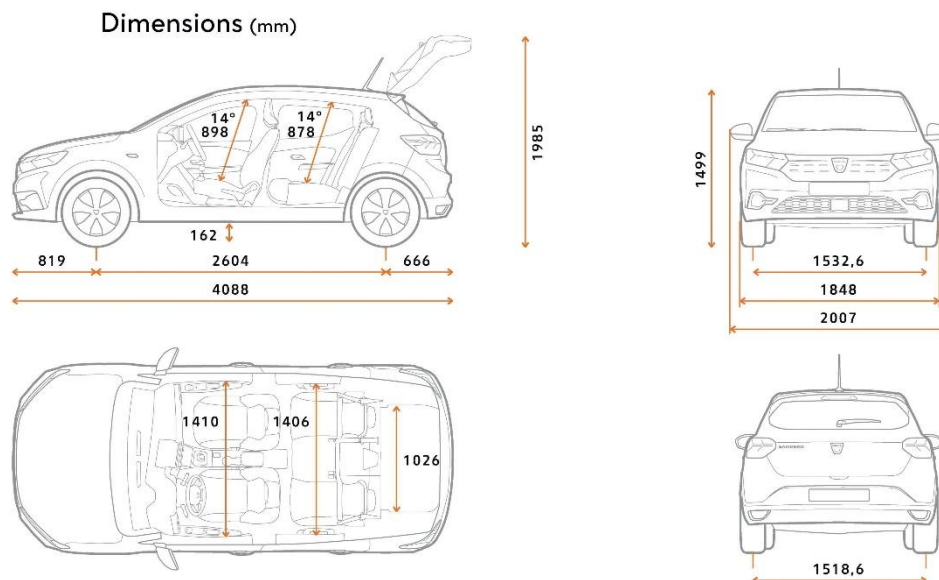


CARATTERISTICHE TECNICHE

Nuova Sandero



VOLUME VANO BAGAGLI (l)

Volume vano bagagli	410
Volume massimo con sedili posteriori ripiegati	1455

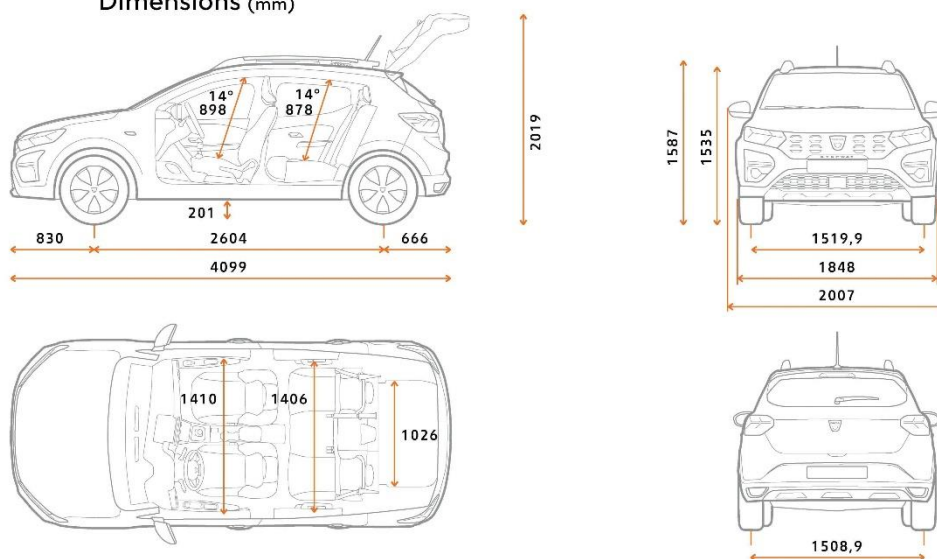
DIMENSIONI (mm)

Lunghezza fuori tutto	4088
Passo	2604
Sbalzo anteriore	819
Sbalzo posteriore	666
Larghezza fuori tutto con retrovisori ripiegati / con retrovisori aperti	1848 / 2007
Carreggiata anteriore	1533
Carreggiata posteriore	1519
Altezza fuori tutto	1499
Altezza con portellone aperto a vuoto	1985
Altezza soglia vano bagagli a vuoto	741
Altezza libera dal suolo a vuoto	162
Raggio alle ginocchia posteriore	186
Larghezza ai gomiti anteriore	1410
Larghezza ai gomiti posteriore	1406
Larghezza alle spalle anteriore	1395
Larghezza alle spalle posteriore	1368
Altezza anteriore a filo padiglione	898
Altezza posteriore a filo padiglione	878
Larghezza massima entrata vano bagagli	1021
Larghezza interna tra passaruota	1026
Lunghezza di carico con sedili posteriori ripiegati	1517

SANDERO STREETWAY	BENZINA			BENZINA + GPL	
Versione	SCe 65	TCe 90	TCe 90 CVT	ECO-G 100	
MOTORE					
Carburante	Benzina senza piombo - E10			Benzina senza piombo - E10 + GPL	
Norma antiinquinamento	Euro6 D-Full				
Protocollo di omologazione	WLTP				
Sistema di post-trattamento	Catalizzatore a 3 vie + FAP	Catalizzatore a 3 vie + Catalizzatore sotto il telaio			
Tipo di motore	3 cilindri, 12 valvole				
Cilindrata (cm ³)	999				
Alésaggio x corsa (mm)	71x84,1	72,2x81,34			
Tipo di iniezione	Indiretta	Indiretta + turbo			
Potenza massima kW (cv) a regime (giri/min)	49 (65) a 6300 giri/min	67 (90) a 5000 giri/min		GPL: 74 (100) a 5000 giri/min	Benzina: 67 (90) a 3750 giri/min
Coppia massima Nm a regime (giri/min)	95 a 3600 giri/min	160 a 3750 giri/min	142 a 3750 giri/min	GPL: 170 a 2000 giri/min	Benzina: 160 a 3750 giri/min
Distribuzione	Catena				
TRASMISSIONE					
Tipo	manuale - 5 rapporti	manuale - 6 rapporti	automatica - CVT	manuale - 6 rapporti	
PNEUMATICI					
Pneumatici di riferimento	185/65 R15 (15") - 195/55 R16 (16")				
Kit di gonfiaggio / ruota di scorta	Ruota di scorta da 15"			Kit di gonfiaggio	
FRENI					
Anteriori : dischi ventilati Ø / spessore (mm)	258 / 22				
Posteriori	Tamburo 8"				
PERFORMANCE					
Velocità massima (km/h)	158	178	169	GPL: 183	Benzina: 179
Da 0 a 100 km/h (sec)	16,7	11,7	13,4	11,6	
1.000 m D.A. (sec)	37,7	33,2	32,6	33,3	
Ripresa da 80 a 120 km/h in 4a/5a/6a	14,9 / 25,6/ -	9,5 / 12,7/18,8	11,6	GPL: 9,1/12,1/17,1	Benzina: 9,4/12,5/18,3
CONSUMI ED EMISSIONI					
CO ₂ WLTP (g/km)	117	116	128	GPL: 106	Benzina: 119
Ciclo combinato WLTP (l/100km)	5,2	5,1	5,7	6,9	5,3
Capacità serbatoio carburante / GPL	50			50 / GPL: Capacità totale /Capacità di riempimento: 50 / 40	
STERZO					
Tipo	Servosterzo elettrico ad assistenza variabile				
Diametro di sterzata tra marciapiedi (m)	10,53				
Numero di giri del volante, da battuta a battuta	3,25				
Avantreno	Pseudo McPherson				
Retroreno	Assale semirigido				
MASSE					
A vuoto in ordine di marcia (kg)	1014-1036	1052-1072	1087-1099	1107-1130	
Massa massima autorizzata con carico (kg)	1477-1514	1538-1562	1562-1586	1578-1602	
Massa totale circolante autorizzata (kg)	2457-2494	2638-2662	2662-2686	2678-2702	
Massa massima con rimorchio frenato (kg)	980	1100			
Massa massima con rimorchio non frenato (kg)	540-555	560-570	580-585	590-600	

Nuova Sandero Stepway

Dimensions (mm)



VOLUME VANO BAGAGLI (l)

Volume vano bagagli	410
Volume massimo con sedili posteriori ripiegati	1455

DIMENSIONI (mm)

Lunghezza fuori tutto	4099
Passo	2604
Sbalzo anteriore	830
Sbalzo posteriore	666
Larghezza fuori tutto con retrovisori ripiegati / con retrovisori aperti	1848 / 2007
Carreggiata anteriore	1520
Carreggiata posteriore	1509
Altezza con / senza barre da tetto	1535/1587
Altezza con portellone aperto a vuoto	2019
Altezza soglia vano bagagli a vuoto	777
Altezza libera dal suolo a vuoto	201
Raggio alle ginocchia posteriore	186
Larghezza ai gomiti anteriore	1410
Larghezza ai gomiti posteriore	1406
Larghezza alle spalle anteriore	1395
Larghezza alle spalle posteriore	1368
Altezza anteriore a filo padiglione	898
Altezza posteriore a filo padiglione	878
Larghezza massima entrata vano bagagli	1021
Larghezza interna tra passaruota	1026
Lunghezza di carico con sedili posteriori ripiegati	1517

SANDERO STEPWAY	BENZINA		BENZINA + GPL	
Versione	TCe 90	TCe 90 CVT	ECO-G 100	
MOTORE				
Carburante	Benzina senza piombo - E10		Benzina senza piombo - E10 + GPL	
Norma antiinquinamento	Euro6 D-Full			
Protocollo di omologazione	WLTP			
Sistema di post-trattamento	Catalizzatore a 3 vie + Catalizzatore sotto il telaio			
Tipo di motore	3 cilindri, 12 valvole			
Cilindrata (cm ³)	999			
Alesaggio x corsa (mm)	72,2x81,34			
Tipo di iniezione	Indiretta + turbo			
Potenza massima kW (cv) a regime (giri/min)	67 (90) a 5000 giri/min		GPL: 74 (100) a 5000 giri/min	Benzina: 67 (90) a 3750 giri/min
Coppia massima Nm a regime (giri/min)	160 a 3750 giri/min	142 a 3750 giri/min	GPL: 170 a 2000 giri/min	Benzina: 160 a 3750 giri/min
Distribuzione	Catena			
TRASMISSIONE				
Tipo	manuale - 6 rapporti	automatica - CVT	manuale - 6 rapporti	
PNEUMATICI				
Pneumatici di riferimento	205/60 R16 (16")			
Kit di gonfiaggio / ruota di scorta	Ruota di scorta da 15"		Kit di gonfiaggio	
FRENI				
Anteriori: dischi ventilati Ø / spessore (mm)	258/22			
Posteriori	Tamburo 8"			
PERFORMANCE				
Velocità massima (km/h)	178	163	GPL: 177	Benzina: 173
da 0 a 100 km/h (sec)	12	14,2	11,9	
1.000 m D.A. (sec)	33,5	32,9	33,6	
Ripresa da 80 a 120 km/h in 4a/5a/6a	10,3/ 14,6/22,6	12,6	GPL 10/13,9/20,6	Benzina: 10,2/14,4/21,9
CONSUMI ED EMISSIONI				
CO ₂ WLTP (g/km)	126	139	GPL: 114	Benzina: 130
Ciclo combinato WLTP (l/100km)	5,6	6,2	7,4	5,8
Capacità serbatoio carburante / GPL	50		50 / GPL: Capacità totale /Capacità di riempimento: 50 / 40	
STERZO				
Tipo	Servosterzo elettrico ad assistenza variabile			
Diametro di sterzata tra marciapiedi (m)	10,39			
Numero dei giri del volante, da battuta a battuta	3,25			
Avantreno	Pseudo McPherson			
Retroreno	Assale semirigido			
MASSE				
A vuoto in ordine di marcia (kg)	1077-1096	1113-1122	1134-1154	
Massa massima autorizzata con carico (kg)	1561-1578	1585-1601	1602-1618	
Massa totale circolante autorizzata (kg)	2661-2678	2685-2701	2702-2718	
Massa massima con rimorchio frenato (kg)	1100			
Massa massima con rimorchio non frenato (kg)	575-585	590-595	600-610	

