

NUOVA CITROËN C5 X



INSPIRED BY YOU

Cliccare sul simbolo "Home" per tornare alla pagina iniziale

Immagini esemplificative di Nuova Citroën C5 X Shine Pack con tinta Amazonite Grey





| | | | | | | | | |
|----------|--------------------|------------------|-------------------|--------|---------|------------|--------------|-----------|
| VERSIONI | CONTENUTI DI SERIE | AMBIENTI INTERNI | TINTE CARROZZERIA | CERCHI | OPZIONI | PNEUMATICI | DATI TECNICI | HOME PAGE |
|----------|--------------------|------------------|-------------------|--------|---------|------------|--------------|-----------|

MESSA SU STRADA: € 815

| BENZINA | PURE TECH | Normativa | CV | kW | CO ₂ g/km | chiavi in mano IVA esclusa LCDV |
|-----------------------|-----------|-----------------|---------|-----|----------------------|---------------------------------------|
| | | | Fiscali | | WLTP LOW - HIGH | |
| PureTech 130 S&S EAT8 | | Euro 6.2 | 14 | 96 | 131,64 - 154,42 * | |
| PureTech 180 S&S EAT8 | | Euro 6.2 | 17 | 133 | 145,47 - 166,54 * | |

FEEL PACK

SHINE

SHINE PACK

€ 33.250,00
€26.586,07
1CWKCBHNP1B0A010

€ 34.750,00
€27.815,57
1CWKCBLNP1B0A010

€ 39.250,00
€31.504,10
1CWKCBTNS1B0A010

€ 37.750,00
€30.274,59
1CWKCBLNS1B0A010

€ 39.250,00
€31.504,10
1CWKCBTNS1B0A010

| HYBRID PLUG-IN BENZINA | Normativa | CV | kW | CO ₂ g/km |
|------------------------|-----------------|---------|-----|----------------------|
| | | Fiscali | | Combinati |
| HYBRID 225 E-EAT8 | Euro 6.2 | 17 | 165 | 27,02 - 34,27 * |

€ 45.250,00
€36.422,13
1CWKCBHnkAB0A010

€ 46.750,00
€37.651,64
1CWKCBlnkAB0A010

€ 48.250,00
€38.881,15
1CWKCBtnkAB0A010

* Dati tecnici in corso di omologazione

NUOVA CITROËN C5 X

EQUIPAGGIAMENTI DI SERIE (I/III)



| VERSIONI | CONTENUTI DI SERIE | AMBIENTI INTERNI | TINTE CARROZZERIA | CERCHI | OPZIONI | PNEUMATICI | DATI TECNICI | HOME PAGE |
|----------|--------------------|------------------|-------------------|--------|---------|------------|--------------|-----------|
|----------|--------------------|------------------|-------------------|--------|---------|------------|--------------|-----------|

FEEL PACK

- > Accensione automatica dei fari
- > Airbag frontali, laterali e a tendina
- > Alzacristalli elettrici anteriori e posteriori
- > Bracciolo centrale posteriore con botola passaggio sci
- > Cerchi in lega 19" Aero X
- > Citroën Connect Box con Citroën Connect Nav
- > Climatizzatore automatico bizona
- > Comandi del cambio al volante
- > Controllo di stabilità (ESP) con Hill-Assist
- > Cruscotto digitale 7" TFT
- > Fari anteriori a LED «Citroën LED Vision» con firma luminosa a «V»
- > Fari fendinebbia con funzione Cornering Light
- > Fari posteriori a LED
- > Freno di stazionamento elettrico
- > Funzione Follow Me Home
- > Interni in Tessuto/TEP Urban Grey
- > Keyless access & start
- > Mirror Screen Wireless e connettività Bluetooth
- > Pack Safety:
 - > In crash Braking
 - > Active Safety Brake
 - > Lane Keeping Assist
 - > Riconoscimento dei cartelli stradali
 - > High Beam Assist
 - > Driver Attention Alert con Coffee Break Alert
 - > Regolatore e limitatore di velocità

- > Panchetta post. frazionabile 2/3- 1/3
- > Paraurti ant., post., profili laterali e passaruota Nero Matt
- > Plafoniera anteriore e posteriore
- > Plancia di bordo Mistral Black con finitura «Grey»
- > Presa USB Type-C anteriore e posteriore
- > Presa 12V anteriore
- > Radio DAB con 8 altoparlanti
- > Retrovisore interno fotocromatico
- > Retrovisori esterni Glossy Black
- > Retrovisori esterni ripiegabili elettricamente con Welcome Light
- > Rilevatore bassa pressione pneumatici con Kit riparazione pneumatici
- > Ruote Ø 720mm
- > Sedile conducente con regolazione lombare
- > Sedili Citroën Advanced Comfort
- > Selettore modalità di guida
- > Sensori di parcheggio anteriori e posteriori
- > Sospensioni Citroën Advanced Comfort
- > Telecamera di retromarcia
- > Tergicristallo anteriore automatico con sensore pioggia
- > TouchPad 10"
- > Vetri posteriori oscurati
- > Volante in pelle con comandi integrati regolabile in altezza e profondità
- > 2 x fissaggi Isofix sui sedili laterali posteriori



Immagini esemplificative riferite a Nuova C5 X in tinta Steel Grey (MOF4)



NUOVA C5 X HYBRID PLUG-IN AGGIUNGE:

- > Active Safety Brake Radar
- > Badge PHEV
- > Decorazioni piano di carico bagagliaio
- > Caricatore On Board Charger 3,7 kW monofase
- > Cavo di ricarica T2 8A per presa domestica
- > Retrovisore interno fotocromatico «Frameless» PHEV
- > Sospensioni Attive Citroën Advanced Comfort
- > 1 x ulteriore presa USB Type-C anteriore

NUOVA CITROËN C5 X

EQUIPAGGIAMENTI DI SERIE (II/III)



VERSIONI

CONTENUTI
DI SERIE

AMBIENTI
INTERNI

TINTE
CARROZZERIA

CERCHI

OPZIONI

PNEUMATICI

DATI
TECNICI



HOME
PAGE

SHINE

= FEEL PACK +

- > Ambient Lighting
- > Decorazioni piano di carico bagagliaio
- > Cerchi in lega 19" Aero X Black Diamond
- > Cruscotto digitale 7" TFT con Back Lighting
- > Extended Head Up Display a colori con proiezione sul parabrezza
- > Interni in Pelle/TEP Metropolitan Grey
- > Pack Drive Assist:
 - > Active Safety Brake Radar
 - > Riconoscimento esteso dei cartelli stradali
 - > Highway Driver Assist
 - > Regolatore di velocità Attivo con funzione STOP & GO
 - > Sistema di sorveglianza dell'angolo morto a lunga portata (SAM)
 - > Rear Cross Traffic Alert
- > Paraurti posteriore con dettagli «Satin-Chrome»
- > Plancia di bordo Mistral Black con finitura «Brushed»
- > Retrovisore interno fotocromatico «Frameless»
- > Ricarica dello smartphone Wireless
- > Sedile passeggero con regolazione lombare
- > TouchPad 12"
- > Volante riscaldabile
- > 1 x Presa USB Type-C anteriore e 1 x Presa USB Type-C posteriore



Immagini esemplificative riferite a Nuova C5 X in tinta Steel Grey (MOF4)



NUOVA C5 X HYBRID PLUG-IN AGGIUNGE:

- > Badge PHEV
- > Caricatore On Board Charger 3,7 kW monofase
- > Cavo di ricarica T2 8A per presa domestica
- > Retrovisore interno fotocromatico «Frameless» PHEV
- > Sospensioni Attive Citroën Advanced Comfort

NUOVA CITROËN C5 X

EQUIPAGGIAMENTI DI SERIE (III/III)



| | | | | | | | | |
|-----------------|---------------------------|-------------------------|--------------------------|---------------|----------------|-------------------|---------------------|------------------|
| VERSIONI | CONTENUTI DI SERIE | AMBIENTI INTERNI | TINTE CARROZZERIA | CERCHI | OPZIONI | PNEUMATICI | DATI TECNICI | HOME PAGE |
|-----------------|---------------------------|-------------------------|--------------------------|---------------|----------------|-------------------|---------------------|------------------|

SHINE PACK

= SHINE +

- > Decorazione terza luce effetto veneziana
- > Portellone posteriore motorizzato con funzione Hands-Free Tailgate
- > Interni in Pelle Hype Black con dettagli Chevron
- > Telecamera frontale con Vision 360°
- > Pedaliera e poggiatesta in alluminio
- > Plancia di bordo Mistral Black con finitura «Wood» effetto Chevron
- > Sedili anteriori regolabili elettricamente con regolazione lombare pneumatica
- > Sedile conducente con funzione Memo
- > Sedili anteriori riscaldabili
- > Soglia bagagliaio in Acciaio Inox
- > Soglie porta in Acciaio Inox
- > Supporto retrovisori Glossy Black
- > Tappetini anteriori e posteriori
- > Vetri anteriori e posteriori acustici stratificati



Immagini esemplificative riferite a Nuova C5 X in tinta Steel Grey (MOF4)



NUOVA C5 X HYBRID PLUG-IN AGGIUNGE:

- > Badge PHEV
- > Caricatore On Board Charger 3,7 kW monofase
- > Cavo di ricarica T2 8A per presa domestica
- > Retrovisore interno fotocromatico «Frameless» PHEV
- > Sospensioni Attive Citroën Advanced Comfort

NUOVA CITROËN C5 X

COLORI CARROZZERIA E RIVESTIMENTI INTERNI

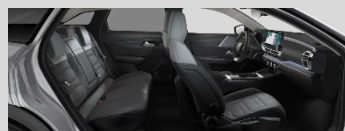


| | | | | | | | | |
|----------|--------------------|------------------|-------------------|--------|---------|------------|--------------|-----------|
| VERSIONI | CONTENUTI DI SERIE | AMBIENTI INTERNI | TINTE CARROZZERIA | CERCHI | OPZIONI | PNEUMATICI | DATI TECNICI | HOME PAGE |
|----------|--------------------|------------------|-------------------|--------|---------|------------|--------------|-----------|

| | | | | INTERNI | | | |
|-------------------|------|--------------------------------|------|---------------------------|--------------------------------|---------------------|--|
| | | | | FEEL PACK | SHINE | SHINE PACK | |
| | | | | L6FY | L7FZ | LRFX | LRFD |
| | | | | S | S | S | 1000€ |
| TINTE CARROZZERIA | M6N9 | PEARL WHITE Perlato | 950€ | | | | |
| | M09V | PEARL BLACK Metallizzato | 800€ | | | | |
| | M0VL | PLATINUM GREY Metallizzato | 800€ | TESSUTO/TEP URBAN GREY | PELLE/TEP METROPOLITAN GREY | PELLE HYPE BLACK | PELLE HYPE ADAMANTIUM |
| | M0F4 | STEEL GREY Metallizzato | 800€ | Armonia Chevron Grey | Armonia Nixon Grey | Armonia Black | Armonia Black/Adamantium ⁽¹⁾ |
| | M0KL | AMAZONITE GREY Metallizzato | 800€ | | | | |
| | M0EG | MAGNETIC BLUE Metallizzato | 0€ | | | | |

Immagini provvisorie

IVA incl.


 TESSUTO/TEP
URBAN GREY

 PELLE/TEP
METROPOLITAN GREY

 PELLE
HYPE BLACK

 PELLE
HYPE ADAMANTIUM

 Armonia
Chevron Grey

 Armonia
Nixon Grey

 Armonia
Black

 Armonia
Black/Adamantium⁽¹⁾

(1) Include sedili anteriori ventilati con funzione massaggio.



NUOVA CITROËN C5 X

COLORI CARROZZERIA E RIVESTIMENTI INTERNI



| | | | | | | | | |
|----------|--------------------|------------------|-------------------|--------|---------|------------|--------------|-----------|
| VERSIONI | CONTENUTI DI SERIE | AMBIENTI INTERNI | TINTE CARROZZERIA | CERCHI | OPZIONI | PNEUMATICI | DATI TECNICI | HOME PAGE |
|----------|--------------------|------------------|-------------------|--------|---------|------------|--------------|-----------|

| | | | | COLORE TETTO | | |
|-------------------|------|--------------------------------|------|-------------------|-------|---------------------|
| | | | | JD02 | JD20 | |
| | | | | TINTA CARROZZERIA | BLACK | |
| | | | | FEEL PACK | S | - |
| | | | | SHINE | S | - |
| | | | | SHINE PACK | S | 400€ ⁽¹⁾ |
| TINTE CARROZZERIA | M6N9 | PEARL WHITE Perlato | 950€ | | | |
| | M09V | PEARL BLACK Metallizzato | 800€ | | | |
| | M0VL | PLATINUM GREY Metallizzato | 800€ | | | |
| | M0F4 | STEEL GREY Metallizzato | 800€ | | | |
| | M0KL | AMAZONITE GREY Metallizzato | 800€ | | | |
| | M0EG | MAGNETIC BLUE Metallizzato | 0€ | | | |


Prezzi di listino i.i.

(1) Non compatibile con tinta metallizzata Pearl Black (M09V).



| VERSIONI | CONTENUTI DI SERIE | AMBIENTI INTERNI | TINTE CARROZZERIA | CERCHI | OPZIONI | PNEUMATICI | DATI TECNICI | HOME PAGE |
|----------|---|---|-------------------|-----------|-----------|------------|--------------|---|
| | | | | | FEEL PACK | SHINE | SHINE PACK | Note |
| | | | | IVA escl. | IVA incl. | | | |
| ZHC1 | CERCHI IN LEGA 19" AERO X |  | 0,00€ | S | ● | - | - | Pneumatici (Tall & Narrow) 205/55 R19 Finitura Grey Ø720MM |
| ZHC2 | CERCHI IN LEGA 19" AERO X BLACK DIAMOND |  | 0,00€ | S | - | ● | ● | Pneumatici (Tall & Narrow) 205/55 R19 Finitura diamantata Onyx Black Ø720MM |
| RS19 | PREDISPOSIZIONE RUOTINO DI SCORTA | | 40,39€ | 50€ | ○ | ○ | ○ | Non disponibile su versioni PHEV |



| VERSIONI | CONTENUTI DI SERIE | AMBIENTI INTERNI | TINTE CARROZZERIA | CERCHI | OPZIONI | PNEUMATICI | DATI TECNICI | HOME PAGE | |
|----------|--------------------------------|---|-------------------|---------------|-----------|------------|--------------|--|------|
| | | | | IVA escl. | IVA incl. | FEEL PACK | SHINE | SHINE PACK | Note |
| JD20 | TETTO A CONTRASTO BLACK |  | 327,90€ | 400€ | - | - | ○ | Non compatibile con tinta carrozzeria Pearl Black (M09V) | |
| ZVDX | PACK DRIVE ASSIST | | 327,90€ | 400€ | ○ | - | - | Comprende: <ul style="list-style-type: none"> › Regolatore di velocità Attivo con funzione STOP & GO › Active Safety Brake Radar › Riconoscimento esteso dei cartelli stradali | |
| PQ02 | BARRE AL TETTO BLACK | | 81,96€ | 100€ | - | ○ | ○ | | |
| TC07 | TETTO IN VETRO APRIBILE | | 901,63€ | 1.100€ | - | - | ○ | | |
| 6F03 | SISTEMA HI FI | | 409,83€ | 500€ | - | - | ○ | | |
| LZ02 | CARICATORE OBC 7,4 kW MONOFASE | | 327,90€ | 400€ | ○ | ○ | ○ | Disponibile unicamente su versioni Hybrid Plug-in | |



| | | | | | | | | |
|----------|--------------------|------------------|-------------------|--------|---------|------------|--------------|-----------|
| VERSIONI | CONTENUTI DI SERIE | AMBIENTI INTERNI | TINTE CARROZZERIA | CERCHI | OPZIONI | PNEUMATICI | DATI TECNICI | HOME PAGE |
|----------|--------------------|------------------|-------------------|--------|---------|------------|--------------|-----------|

| | | | | | | BENZINA | | | | | | HYBRID PLUG-IN BENZINA | | |
|----------------|----------|--------|----------------------|----------|-------------------|-----------------------|-------|------------|-----------------------|-------|------------|------------------------|-------|------------|
| | | | | | | PureTech 130 S&S EAT8 | | | PureTech 180 S&S EAT8 | | | HYBRID 225 E-EAT8 | | |
| | | | | | | NCHNSP | | | ND5GFP | | | NDDGYP | | |
| | | | | | | A1D800 | | | A1D800 | | | A1C000 | | |
| | | | | | | A1D800 | | | A1D800 | | | A1C000 | | |
| CERCHI IN LEGA | DIAMETRO | CODICE | NOME | IMMAGINE | MISURA PNEUMATICI | ● | - | - | - | - | - | - | - | - |
| | 19" | ZHC1 | Aero X | | 205/55 R19 | FEEL PACK | SHINE | SHINE PACK | FEEL PACK | SHINE | SHINE PACK | FEEL PACK | SHINE | SHINE PACK |
| | 19" | ZHC2 | Aero X Black Diamond | | 205/55 R19 | - | ● | ● | - | ● | ● | - | ● | ● |
| | | | | | | FEEL PACK | SHINE | SHINE PACK | FEEL PACK | SHINE | SHINE PACK | FEEL PACK | SHINE | SHINE PACK |



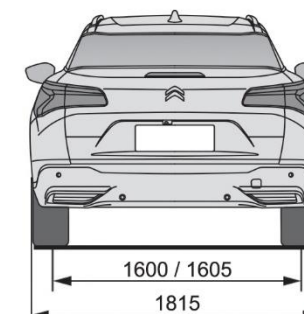
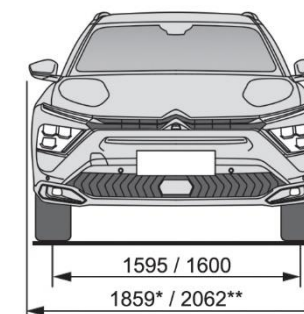
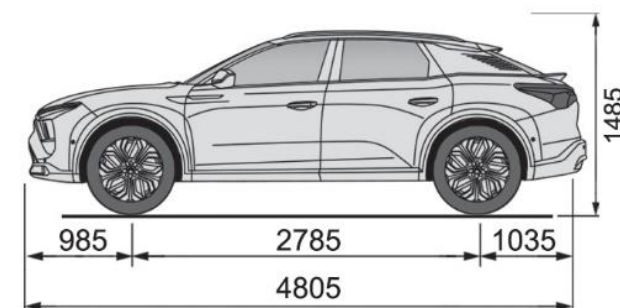
| VERSIONI | CONTENUTI DI SERIE | AMBIENTI INTERNI | TINTE CARROZZERIA | CERCHI | OPZIONI | PNEUMATICI | DATI TECNICI | HOME PAGE |
|----------|--------------------|------------------|-------------------|--------|---------|------------|--------------|-----------|
|----------|--------------------|------------------|-------------------|--------|---------|------------|--------------|-----------|

BENZINA

PureTech 130 S&S EAT8*

PureTech 180 S&S EAT8*

| MOTORE | PureTech 130 S&S EAT8* | PureTech 180 S&S EAT8* |
|--|-------------------------|-------------------------|
| Normativa antinquinamento | Euro 6.2D-ISC-FCM | Euro 6.2D-ISC-FCM |
| Cavalli fiscali | 14 | 17 |
| Numero di cilindri – Numero di valvole | 3 - 12 | 4 - 16 |
| Cilindrata - cm ³ | 1.199 | 1.598 |
| Alesaggio x corsa - mm | 75 x 90,5 | 77 x 85,8 |
| Potenza massima a giri/min - kW CEE (cv CEE) | 96 (131) a 5 500 | 133 (181) a 5 500 |
| Coppia massima a giri/min - Nm CEE | 230 a 1 750 | 250 a 1 750 |
| CAMBIO | | |
| Tipologia di trasmissione e numero rapporti | Automatico a 8 rapporti | Automatico a 8 rapporti |
| Trazione | Anteriore | Anteriore |
| DIMENSIONI/VOLUMI | | |
| Lunghezza - Larghezza | 4805 - 1865 | |
| Altezza - mm | 1485 - 1490 | |
| Passo - mm | 2785 | |
| MASSE | | |
| Tara con conducente compreso - kg | 1.493 | 1.542 |
| Massa complessiva a pieno carico - kg | 1.905 | 1.930 |
| Rapporto Potenza / Tara - kW/t | 64,30 | 86,25 |
| Peso max rimorchiabile - kg | 1.050 | 1.600 |
| PRESTAZIONI | | |
| Velocità massima km/h | 210 | 230 |
| PNEUMATICI | | |
| Dimensioni | 205/55 R19 97 V | 205/55 R19 97 V |
| CONSUMI/EMISSIONI WLTP | | |
| Comb. Low - l/100 km | 5,818 | 6,432 |
| Comb. High - l/100 km | 6,825 | 7,369 |
| CO ₂ Comb. Low - g/ km | 131,64 | 145,47 |
| CO ₂ Comb. High - g/ km | 154,42 | 166,54 |



* Dati tecnici provvisori in corso di omologazione

I dati relativi ai consumi di carburante e alle emissioni di CO₂ riportati in tabella si riferiscono ai valori omologati secondo la regolamentazione Europea applicabile a tutti i costruttori e a tutti i veicoli venduti in Europa. Tali valori possono non essere rappresentativi delle emissioni di CO₂ e dei consumi effettivi, i quali dipendono da molteplici fattori relativi, a titolo esemplificativo e non esaustivo, allo stile di guida del conducente, alle condizioni atmosferiche e stradali, allo stato, alle dotazioni e al carico del veicolo.

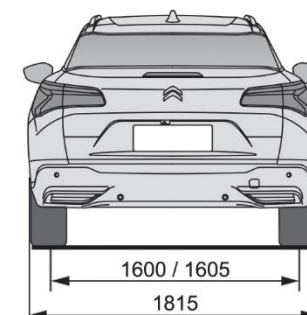
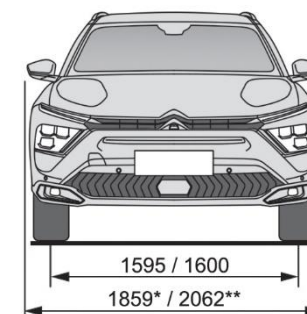
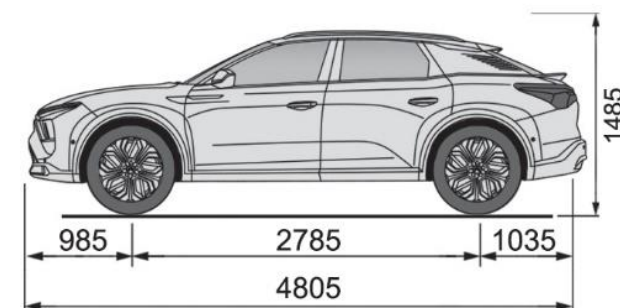


| VERSIONI | CONTENUTI DI SERIE | AMBIENTI INTERNI | TINTE CARROZZERIA | CERCHI | OPZIONI | PNEUMATICI | DATI TECNICI | HOME PAGE |
|----------|--------------------|------------------|-------------------|--------|---------|------------|--------------|-----------|
|----------|--------------------|------------------|-------------------|--------|---------|------------|--------------|-----------|

HYBRID PLUG-IN BENZINA

HYBRID 225 E-EAT8*

| | | | |
|--|--|------------------------------------|--|
| MOTORE PURETECH | | | |
| Normativa antinquinamento | | Euro 6.2D-ISC-FCM | |
| Numero di cilindri – Numero di valvole – Cavalli Fiscali | | 4 - 16 - 17 | |
| Cilindrata - cm ³ | | 1.598 | |
| Alesaggio x corsa - mm | | 77 x 85,8 | |
| Potenza massima a giri/min - kW CEE (CV CEE) | | 132 (179) a 6.000 | |
| Coppia massima a giri/min - Nm CEE | | 250 a 1.750 | |
| MOTORE ELETTRICO | | | |
| Potenza massima (kW) | | 81,2 | |
| Coppia massima (Nm) | | 320 (10 sec) | |
| Autonomia (WLTP) | | 54 - 55** | |
| BATTERIA AGLI IONI DI LITIO | | | |
| Capacità totale (kWh) | | 12,4 kWh | |
| Caricatore OBC (On Board Charger) | | 3,7 kW Standard - 7,4 kW Opzionale | |
| Tempi di ricarica (da 0% a 100%) | | 7h05m / 1h40m *** | |
| DATI COMBINATI HYBRID 225 E-EAT8 | | | |
| Potenza massima (Kw/cv) | | 163/225 | |
| Coppia massima (Nm) | | 360 | |
| TRASMISSIONE | | | |
| Cambio | | Automatico a 8 rapporti | |
| Trazione | | Anteriore | |
| DIMENSIONI/VOLUMI | | | |
| Lunghezza - Larghezza | | 4805 - 1865 | |
| Altezza - mm | | 1485 - 1490 | |
| Passo - mm | | 2785 | |
| MASSE | | | |
| Tara con conducente compreso - kg | | 1797 | |
| Massa complessiva a pieno carico - kg | | 2185 | |
| Rapporto Potenza / Tara - kW/t | | 73,46 | |
| Peso max rimorchiabile - kg | | 1350 | |
| PRESTAZIONI | | | |
| Velocità massima Ibrido/Elettrico - km/h | | 233 / 135 | |
| PNEUMATICI | | | |
| Dimensioni | | 205/55 R19 97 V | |
| CONSUMI/EMISSIONI COMBINATI - WLTP ** | | | |
| Comb. Low - l/100 km | | 1,196 | |
| Comb. High - l/100 km | | 1,517 | |
| CO2 Comb. Low - g/ km | | 27,02 | |
| CO2 Comb. High - g/ km | | 34,27 | |



* Dati tecnici provvisori in corso di omologazione

** Valori di autonomia, consumo ed emissioni indicativi secondo le opzioni presenti

*** Tempi di ricarica calcolati in base al seguente equipaggiamento: Presa domestica da 8A, OBC da 3,7 Kw e cavo T2 / Wallbox 32A 7,4 kW, OBC da 7,4 kW e cavo T3